

Министерство образования и науки РТ
ГАПОУ «Казанский радиомеханический колледж»

РАССМОТРЕНО

Предметной цикловой комиссией

Протокол № 1 от « 3 » 09 20 21 г.

Председатель ПЦК СВЗ/Б



Зам. директора по УР

Н.А. Коклюгина

20 21 г.

**Комплект
контрольно-оценочных средств
по учебной дисциплине**

ОП 02 «Электротехника»

код и наименование

основной профессиональной образовательной программы (ОПОП)
по ППССЗ

11.02.01 «Радиоаппаратостроение»

код и наименование

_____ базовой _____ подготовки _____

базовой или углубленной (выбрать для ППССЗ)

Комплект контрольно-оценочных средств по дисциплине ОП 02 «Электротехника» разработан на основе Федерального государственного образовательного стандарта по ППССЗ по специальности 11.01.01 «Радиоаппаратостроение» (базовой подготовки).

Разработчики:

ГАПОУ КРМК

(место работы)

преподаватель
(занимаемая должность)

Мурашов А.Ф.
(инициалы, фамилия)

СОДЕРЖАНИЕ

1. Паспорт комплекта контрольно-оценочных средств
2. Результаты освоения учебной дисциплины, подлежащие проверке
3. Оценка освоения учебной дисциплины:
 - 3.1. Формы и методы оценивания
 - 3.2. Типовые задания для оценки освоения учебной дисциплины
4. Контрольно-оценочные материалы для промежуточной аттестации по учебной дисциплине
5. Приложения. Задания для оценки освоения дисциплины

1. Паспорт комплекта контрольно-оценочных средств

В результате освоения учебной дисциплины ОП 02 «Электротехника» обучающийся должен обладать предусмотренными ФГОС по ППКРС/ППССЗ ОП.02 «Электротехника» (базовый) следующими умениями, знаниями, которые формируют профессиональную компетенцию, и общими компетенциями:

1. Место дисциплины в структуре ПССЗ

Дисциплина «Электротехника» входит в Профессиональный цикл «Общепрофессиональные дисциплины».

2. Цели и задачи дисциплины

В результате изучения обязательной части учебного цикла обучающийся по общепрофессиональным дисциплинам должен

уметь:

- выбирать методы расчета электрических схем и параметров электронных устройств;
- рассчитывать параметры и элементы электрических и электронных устройств;
- определять основные параметры электрических величин по временным и векторным диаграммам;

уметь (из вариативной части):

- читать принципиальные, электрические и монтажные схемы;
- контролировать выполнение заземления, зануления;
- производить контроль параметров работы электрооборудования;
- пускать и останавливать электродвигатели, установленные на эксплуатируемом оборудовании;
- рассчитывать параметры, составлять и собирать схемы включения приборов при измерении различных электрических величин, электрических машин и механизмов;
- снимать показания работы и пользоваться электрооборудованием с соблюдением норм техники безопасности и правил эксплуатации;
- устранять простейшие отказы электрических и электронных устройств.

знать:

- физические процессы в электрических цепях;
 - методы расчета электрических цепей;
- #### **знать (из вариативной части):**
- сущность и методы измерений электрических величин, конструктивные и технические характеристики измерительных приборов;
 - типы и правила графического изображения и составления электрических схем;
 - условные обозначения электротехнических приборов и электрических машин;
 - основные элементы электрических сетей;
 - принципы действия, устройство, основные характеристики электроизмерительных приборов, электрических машин, аппаратуры управления и защиты, схемы электроснабжения;
 - двигатели постоянного и переменного тока, их устройство, принципы действия, правила пуска, остановки;
 - способы экономии электроэнергии;
 - виды и свойства электротехнических материалов;
 - правила техники безопасности при работе с электрическими приборами.
 - простейшие способы устранения отказов электрических и электронных устройств.

3. Требования к результатам изучения

В результате освоения учебной дисциплины обучающийся должен освоить соответствующие общие/профессиональные компетенции (ОК/ПК):

ОК 1. Понимать сущность и социальную значимость своей будущей профессии, проявлять к ней устойчивый интерес.

ОК 2. Организовывать собственную деятельность, выбирать типовые методы и способы выполнения профессиональных задач, оценивать их эффективность и качество.

ОК 3. Принимать решения в стандартных и нестандартных ситуациях и нести за них ответственность.

ОК 4. Осуществлять поиск и использование информации, необходимой для эффективного выполнения профессиональных задач, профессионального и личностного развития.

ОК 5. Использовать информационно-коммуникационные технологии в профессиональной деятельности.

ОК 6. Работать в коллективе и команде, эффективно общаться с коллегами, руководством, потребителями.

ОК 7. Брать на себя ответственность за работу членов команды (подчиненных), результат выполнения заданий.

ОК 8. Самостоятельно определять задачи профессионального и личностного развития, заниматься самообразованием, осознанно планировать повышение квалификации.

ОК 9. Ориентироваться в условиях частой смены технологий в профессиональной деятельности.

ПК 1.2. Использовать техническое оснащение и оборудование для реализации сборки и монтажа радиотехнических систем, устройств и блоков в соответствии с технической документацией.

ПК 3.2. Использовать методики проведения испытаний радиоэлектронных изделий.

4. Результаты освоения дисциплины, подлежащие проверке.

Таблица 1. Перечень дидактических величин и заданий для их проверки.

Результаты обучения (освоенные умения, усвоенные знания)	Формы и методы контроля и оценки результатов обучения
<p>В результате изучения учебной дисциплины «Электротехника» обучающийся должен:</p> <p>знать/понимать</p> <ul style="list-style-type: none">- физические процессы в электрических цепях;- методы расчета электрических цепей; знать (из вариативной части):- сущность и методы измерений электрических величин, конструктивные и технические характеристики измерительных приборов;- типы и правила графического изображения и составления электрических схем;- условные обозначения электротехнических приборов и электрических машин;- основные элементы электрических сетей;- принципы действия, устройство, основные характеристики электроизмерительных приборов, электрических машин, аппаратуры управления и защиты, схемы электроснабжения;- двигатели постоянного и переменного тока, их устройство, принципы действия, правила пуска, остановки;- способы экономии электроэнергии;- виды и свойства электротехнических материалов;- правила техники безопасности при работе с электрическими приборами.- простейшие способы устранения отказов электрических и электронных устройств. <p>уметь</p> <ul style="list-style-type: none">- выбирать методы расчета электрических схем и параметров электронных устройств;- рассчитывать параметры и элементы электрических и электронных устройств;- определять основные параметры электрических величин по временным и векторным диаграммам;уметь (из вариативной части):- читать принципиальные, электрические и монтажные схемы;- контролировать выполнение заземления, зануления;- производить контроль параметров работы электрооборудования;- пускать и останавливать электродвигатели, установленные на эксплуатируемом оборудовании;- рассчитывать параметры, составлять и собирать схемы включения приборов при измерении различных электрических величин, электрических машин и механизмов;- снимать показания работы и пользоваться электрооборудованием с соблюдением норм техники безопасности и правил эксплуатации;- устранять простейшие отказы электрических и электронных устройств.	<p>Тест.№1; №2</p> <p>Л.Р. №1 – 13.</p>

<p>Владеть</p> <ul style="list-style-type: none"> • электротехнической терминологией (название, понятие, обозначение, единицы измерения и соотношения между ними); • методами анализа цепей постоянного тока и переменного тока во временно и частотной областях; • навыками анализа, расчета и экспериментального исследования на макетах или в среде MULTISIM электрических цепей и электронных устройств. 	<p>К.Р. №1 – 5.</p>

Таблица 2. Рекомендуемые формы и методы контроля.

Формы и методы контроля и оценки результатов обучения
<p>1. Интерпретация результатов наблюдений за деятельностью обучающегося в процессе освоения образовательной программы.</p> <p>2. Стартовая диагностика подготовки обучающихся по школьным курсам математики и физики; выявление мотивации к изучению нового материала.</p> <p>3. Текущий контроль в форме:</p> <ul style="list-style-type: none"> - устного ответа - защиты лабораторных работ; - тестирования; - отчёта по проделанной внеаудиторной самостоятельной работе согласно инструкции (представление пособия, презентации /буклета, информационное сообщение). <p>4. Рубежный контроль по темам «Цепи постоянного тока», «Электрические измерения», «Электромагнетизм», «Однофазные цепи переменного тока», «Трёхфазные цепи переменного тока», «Трансформаторы», «Машины переменного тока», «Машины постоянного тока».</p> <p>5. Итоговая аттестация в форме Экзамена.</p>

5. Оценка освоения учебной дисциплины

5.1. Формы и методы оценивания

Предметом оценки освоения дисциплины являются умения, знания, общие компетенции, способность применять их в практической деятельности и повседневной жизни.

Таблица 3. Типы (виды) заданий для текущего контроля.

№	Тип (вид) задания	Проверяемые знания и умения	Критерии оценки
1	Тесты	Знание основ электротехники.	«5» - 100 – 95% правильных ответов «4» - 94 - 80% правильных ответов «3» - 79 – 70% правильных ответов «2» - 69% и менее правильных ответов
2	Устные ответы	Знание основ электротехники.	Устные ответы на вопросы должны соответствовать: «Методическое пособие по предмету «Электротехники».
3	Лабораторная работа на электрофициро	Умения самостоятельно выполнять практические задания на лабораторных	Выполнение лабораторной работы (не менее 80%) – положительная оценка.

	ванных стендах.	стендах, сформированность общих компетенций.	
4	Контрольная (самостоятельная) работа.	Знание основных понятий, определений, правил и законов в соответствии с пройденными темами.	Контрольная (самостоятельная) работа состоит из 10 заданий: «5» - 10 правильных заданий. «4» - 9 - 8 правильных заданий. «3» - 7 – 6 правильных заданий. «2» - 5 и менее правильных заданий.
5	Проверка конспектов (рефератов, творческих работ), отчётов по лабораторной работе.	Умение ориентироваться в информационном пространстве, составлять конспект. Знание правил оформления рефератов, творческих работ.	Соответствие содержания работы, заявленной теме, правилам оформления отчёта по лабораторной работе.

Итоговый контроль по результатам освоения обучающимися учебной дисциплины проводится в форме экзамена..

Условные обозначения:

УО – устный ответ

ЛР – лабораторная работа

КР – контрольная работа

СР – самостоятельная работа

Т – тестирование

ПК – проверка конспектов

5.2. Типовые задания для оценки усвоения учебной дисциплины.

5. 2. 1. Стартовая диагностика подготовки обучающихся по школьному курсу физики.

1. Тепловое воздействие тока на тело человека проявляется в ...

1. ожогах, нагревании ткани
2. разрыве ткани
3. разложении организменной жидкости
4. изменении состава тканей.

2. Наибольшее сопротивление электрическому току обладает:

1. кожа
2. кости
3. жировая ткань
4. мышцы

3. Что называется электрической проводимостью....

1. величина, пропорциональная сопротивлению проводника
2. величина, прямопропорциональная сопротивлению проводника
3. величина, обратная сопротивлению проводника
4. величина, равная сопротивлению проводника.

4. Место соединения 3-х и более проводников, называется...

1. узлом
2. перекрестом
3. наложением

4. соединением.
- 5. Направленный поток электронов – это...**
1. магнитное поле
 2. проводник
 3. электрический ток
 4. заряд.
- 6. Источник тока характеризуется энергетической характеристикой, которая называется**
1. ЭДС
 2. импульс
 3. сила тока
 4. ЭСС
- 7. Особый вид материи, который возникает в пространстве вокруг любого переменного электрического поля...**
1. магнитное поле
 2. электрическая волна
 3. УЗ волна
 4. материальное поле.
- 8. Единица магнитного потока**
1. ньютон
 2. метр
 3. вебер
 4. ампер.
- 9. Явление электромагнитной индукции было открыто**
1. Ньютоном
 2. Фарадеем
 3. Ленцем
 4. Гуком.
- 10. Существует ли электрический ток в вакууме?**
1. ни при каких условиях
 2. существует
 3. да, при определенных условиях
 4. существует непродолжительное время.

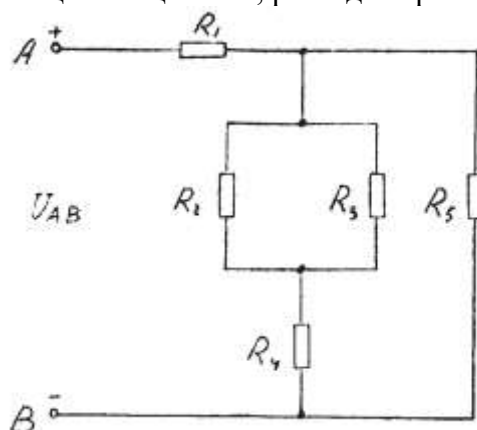
5. 2. 2. Контрольные работы.

Контрольная работа №1.

Вариант 1

Дана цепь постоянного тока, где резисторы соединены смешанно:
 $U_5 = 30 \text{ В}$; $R_1 = 4 \text{ Ом}$; $R_2 = 10 \text{ Ом}$; $R_3 = 10 \text{ Ом}$; $R_4 = 15 \text{ Ом}$; $R_5 = 4 \text{ Ом}$.

Найти: общее сопротивление цепи $R_{\text{общ}}$; токи во всех элементах; напряжения на каждом элементе; активную мощность цепи P ; расход энергии W за 10 часов работы схемы.

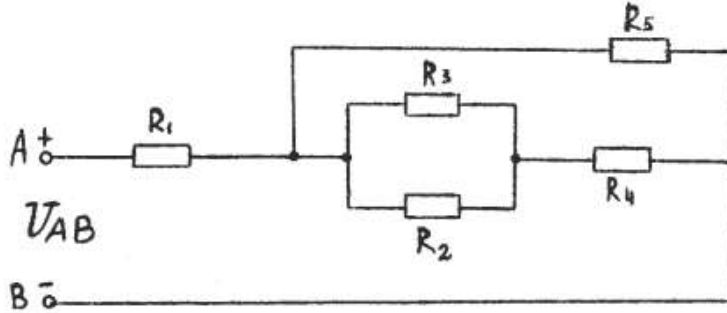


Вариант 2

Дана цепь постоянного тока, где резисторы соединены смешанно:

$U_2 = 15 \text{ В}$; $R_1 = 2 \text{ Ом}$; $R_2 = 4 \text{ Ом}$; $R_3 = 12 \text{ Ом}$; $R_4 = 3 \text{ Ом}$; $R_5 = 6 \text{ Ом}$.

Найти: общее сопротивление цепи $R_{\text{общ}}$; токи во всех элементах; напряжения на каждом элементе; активную мощность цепи P ; расход энергии W за 10 часов работы схемы.

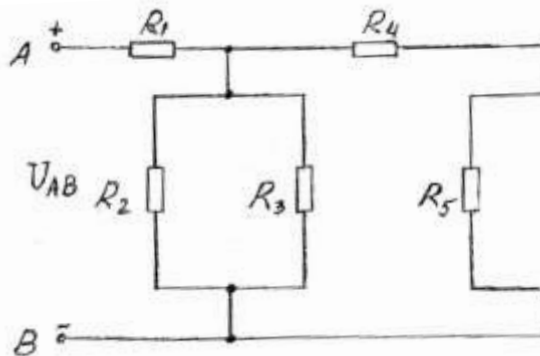


Вариант 3

Дана цепь постоянного тока, где резисторы соединены смешанно:

$U_4 = 50 \text{ В}$; $R_1 = 4 \text{ Ом}$; $R_2 = 10 \text{ Ом}$; $R_3 = 15 \text{ Ом}$; $R_4 = 10 \text{ Ом}$; $R_5 = 2 \text{ Ом}$.

Найти: общее сопротивление цепи $R_{\text{общ}}$; токи во всех элементах; напряжения на каждом элементе; активную мощность цепи P ; расход энергии W за 10 часов работы схемы.

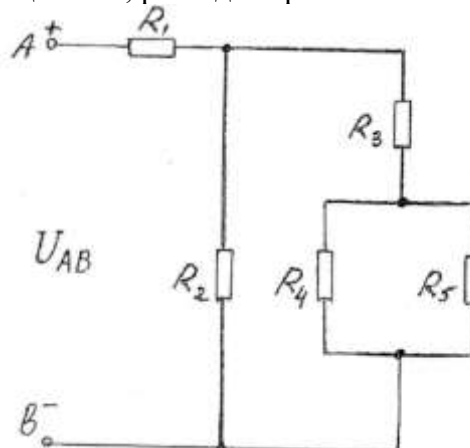


Вариант 4

Дана цепь постоянного тока, где резисторы соединены смешанно:

$U_2 = 30 \text{ В}$; $R_1 = 4 \text{ Ом}$; $R_2 = 15 \text{ Ом}$; $R_3 = 6 \text{ Ом}$; $R_4 = 6 \text{ Ом}$; $R_5 = 12 \text{ Ом}$.

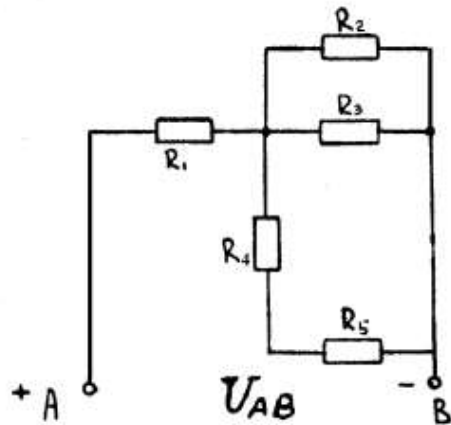
Найти: общее сопротивление цепи $R_{\text{общ}}$; токи во всех элементах; напряжения на каждом элементе; активную мощность цепи P ; расход энергии W за 10 часов работы схемы.



Вариант 5

Дана цепь постоянного тока, где резисторы соединены смешанно:
 $I_3 = 2 \text{ A}$; $R_1 = 2 \text{ Ом}$; $R_2 = 12 \text{ Ом}$; $R_3 = 6 \text{ Ом}$; $R_4 = 2 \text{ Ом}$; $R_5 = 10 \text{ Ом}$.

Найти: общее сопротивление цепи $R_{\text{общ}}$; токи во всех элементах; напряжения на каждом элементе; активную мощность цепи P ; расход энергии W за 10 часов работы схемы.

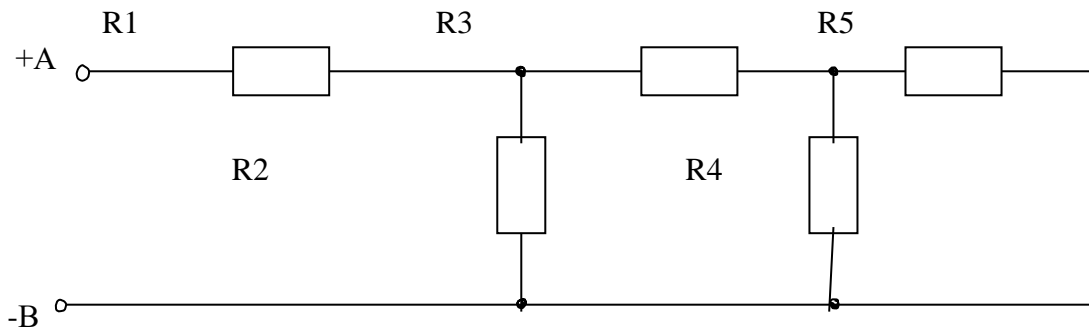


Вариант 6

Цепь постоянного тока содержит резисторы, соединенные смешанно. Схема цепи с указанием резисторов приведена на рисунке. Всюду индекс тока или напряжения совпадает с индексом резистора, по которому проходит ток или на котором действует это напряжение. Например, через резистор R_3 проходит ток I_3 , и на нем действует напряжение U_3 .

Дано: $U_1 = 100 \text{ В}$; $R_1 = 2 \text{ Ом}$; $R_2 = 4 \text{ Ом}$; $R_3 = 10 \text{ Ом}$; $R_4 = 3 \text{ Ом}$; $R_5 = 6 \text{ Ом}$.

Определить общее сопротивление цепи $R_{\text{общ}}$; токи во всех элементах; напряжения на каждом элементе; мощность, потребляемую всей цепью P и расход электрической энергии цепью за 10 часов работы.

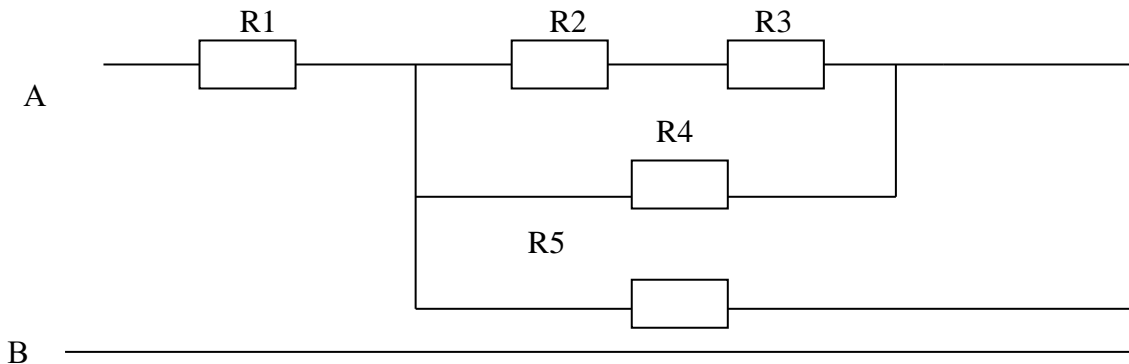


Вариант 7

Цепь постоянного тока содержит резисторы, соединенные смешанно. Схема цепи с указанием резисторов приведена на рисунке. Всюду индекс тока или напряжения совпадает с индексом резистора, по которому проходит ток или на котором действует это напряжение. Например, через резистор R_3 проходит ток I_3 , и на нем действует напряжение U_3 .

Дано: $I_4 = 12 \text{ A}$; $R_1 = 3 \text{ Ом}$; $R_2 = 10 \text{ Ом}$; $R_3 = 3 \text{ Ом}$; $R_4 = 4 \text{ Ом}$; $R_5 = 6 \text{ Ом}$.

Определить общее сопротивление цепи $R_{\text{общ}}$; токи во всех элементах; напряжения на каждом элементе; мощность, потребляемую всей цепью P и расход электрической энергии цепью за 10 часов работы.

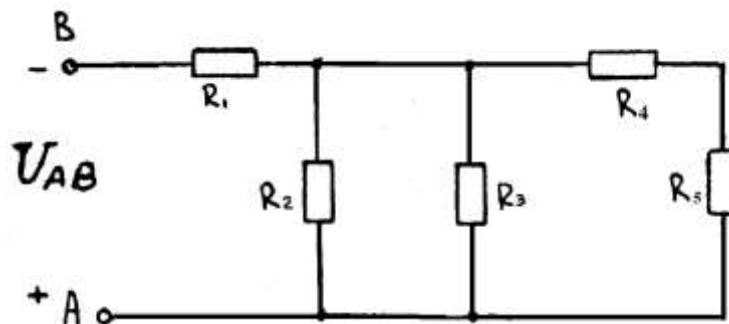


Вариант 8

Цепь постоянного тока содержит резисторы, соединенные смешанно. Схема цепи с указанием резисторов приведена на рисунке. Всюду индекс тока или напряжения совпадает с индексом резистора, по которому проходит ток или на котором действует это напряжение.

Дано: $U_4 = 30 \text{ В}$; $R_1 = 4 \text{ Ом}$; $R_2 = 3 \text{ Ом}$; $R_3 = 10 \text{ Ом}$; $R_4 = 5 \text{ Ом}$; $R_5 = 10 \text{ Ом}$.

Определить общее сопротивление цепи $R_{\text{общ}}$; токи во всех элементах; напряжения на каждом элементе; мощность, потребляемую всей цепью P и расход электрической энергии цепью за 10 часов работы.

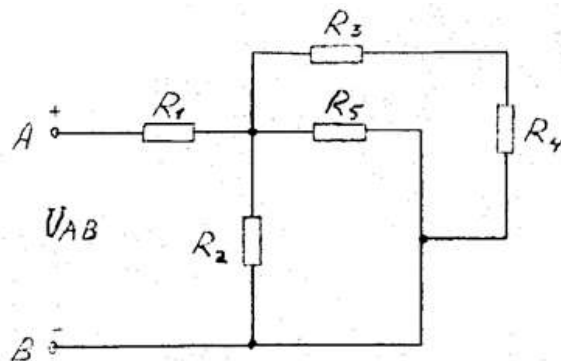


Вариант 9

Цепь постоянного тока содержит резисторы, соединенные смешанно. Схема цепи с указанием резисторов приведена на рисунке. Всюду индекс тока или напряжения совпадает с индексом резистора, по которому проходит ток или на котором действует это напряжение.

Дано: $U_1 = 100 \text{ В}$; $R_1 = 4 \text{ Ом}$; $R_2 = 2 \text{ Ом}$; $R_3 = 2 \text{ Ом}$; $R_4 = 4 \text{ Ом}$; $R_5 = 3 \text{ Ом}$.

Определить общее сопротивление цепи $R_{\text{общ}}$; токи во всех элементах; напряжения на каждом элементе; мощность, потребляемую всей цепью P и расход электрической энергии цепью за 10 часов работы.

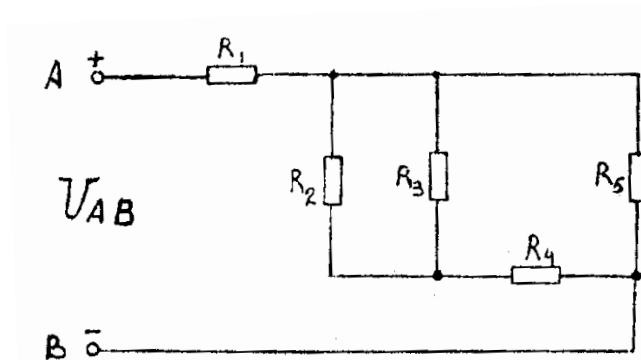


Вариант 10

Цепь постоянного тока содержит резисторы, соединенные смешанно. Схема цепи с указанием резисторов приведена на рисунке. Всюду индекс тока или напряжения совпадает с индексом резистора, по которому проходит ток или на котором действует это напряжение.

Дано: $U_1 = 120 \text{ В}$; $R_1 = 1 \text{ Ом}$; $R_2 = 3 \text{ Ом}$; $R_3 = 6 \text{ Ом}$; $R_4 = 10 \text{ Ом}$; $R_5 = 6 \text{ Ом}$

Определить общее сопротивление цепи $R_{\text{общ}}$; токи во всех элементах; напряжения на каждом элементе; мощность, потребляемую всей цепью P и расход электрической энергии цепью за 10 часов работы.

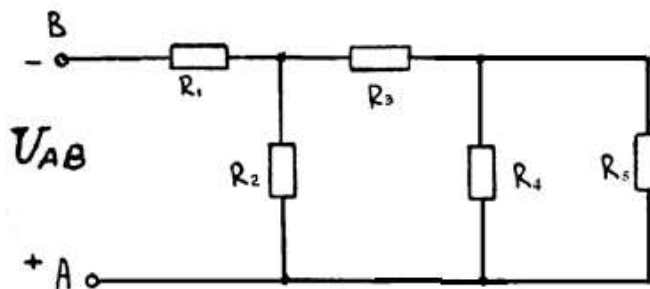


Вариант 11

Цепь постоянного тока содержит резисторы, соединенные смешанно. Схема цепи с указанием резисторов приведена на рисунке. Всюду индекс тока или напряжения совпадает с индексом резистора, по которому проходит ток или на котором действует это напряжение. Например, через резистор R_3 проходит ток I_3 , и на нем действует напряжение U_3 .

Дано: $U_1 = 100 \text{ В}$; $R_1 = 2 \text{ Ом}$; $R_2 = 4 \text{ Ом}$; $R_3 = 10 \text{ Ом}$; $R_4 = 3 \text{ Ом}$; $R_5 = 6 \text{ Ом}$.

Определить общее сопротивление цепи $R_{\text{общ}}$; токи во всех элементах; напряжения на каждом элементе; мощность, потребляемую всей цепью P и расход электрической энергии цепью за 10 часов работы.

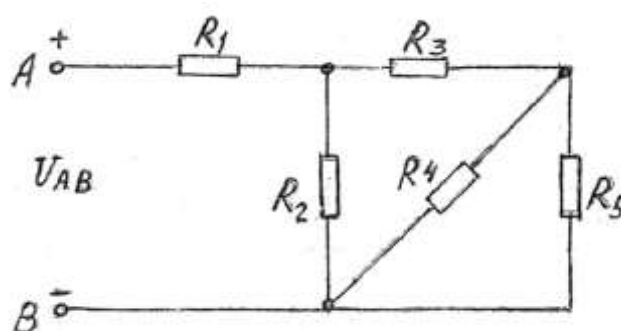


Вариант 12

Цепь постоянного тока содержит резисторы, соединенные смешанно. Схема цепи с указанием резисторов приведена на рисунке. Всюду индекс тока или напряжения совпадает с индексом резистора, по которому проходит ток или на котором действует это напряжение. Например, через резистор R_3 проходит ток I_3 , и на нем действует напряжение U_3 .

Дано: $U_2 = 30 \text{ В}$; $R_1 = 4 \text{ Ом}$; $R_2 = 15 \text{ Ом}$; $R_3 = 4 \text{ Ом}$; $R_4 = 15 \text{ Ом}$; $R_5 = 10 \text{ Ом}$.

Определить общее сопротивление цепи $R_{\text{общ}}$; токи во всех элементах; напряжения на каждом элементе; мощность, потребляемую всей цепью P и расход электрической энергии цепью за 10 часов работы.



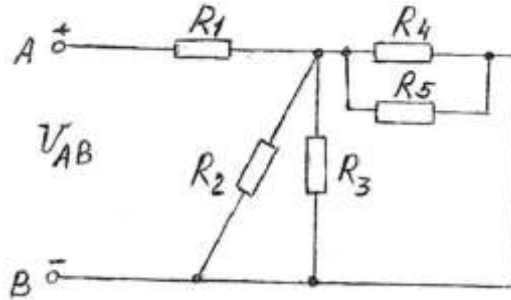
Вариант 13

Цепь постоянного тока содержит резисторы, соединенные смешанно. Схема цепи с указанием резисторов приведена на рисунке. Всюду индекс тока или напряжения совпадает с индексом

резистора, по которому проходит ток I_3 или на котором действует это напряжение. Например, через резистор R_3 проходит ток I_3 , и на нем действует напряжение U_3 .

Дано: $U_3 = 48 \text{ В}$; $R_1 = 2 \text{ Ом}$; $R_2 = 15 \text{ Ом}$; $R_3 = 10 \text{ Ом}$; $R_4 = 15 \text{ Ом}$; $R_5 = 10 \text{ Ом}$.

Определить общее сопротивление цепи $R_{\text{общ}}$; токи во всех элементах; напряжения на каждом элементе; мощность, потребляемую всей цепью P и расход электрической энергии цепью за 10 часов работы.

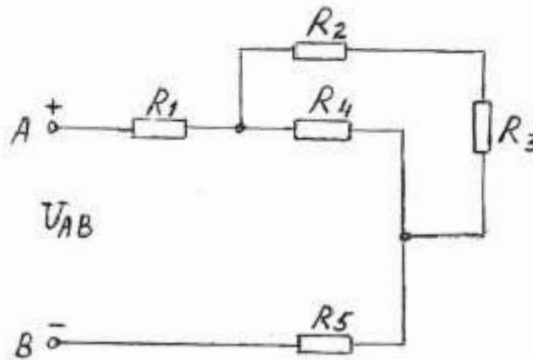


Вариант 14

Цепь постоянного тока содержит резисторы, соединенные смешанно. Схема цепи с указанием резисторов приведена на рисунке. Всюду индекс тока или напряжения совпадает с индексом резистора, по которому проходит ток или на котором действует это напряжение.

Дано: $U_2 = 80 \text{ В}$; $R_1 = 5 \text{ Ом}$; $R_2 = 20 \text{ Ом}$; $R_3 = 4 \text{ Ом}$; $R_4 = 8 \text{ Ом}$; $R_5 = 4 \text{ Ом}$.

Определить общее сопротивление цепи $R_{\text{общ}}$; токи во всех элементах; напряжения на каждом элементе; мощность, потребляемую всей цепью P и расход электрической энергии цепью за 10 часов работы.

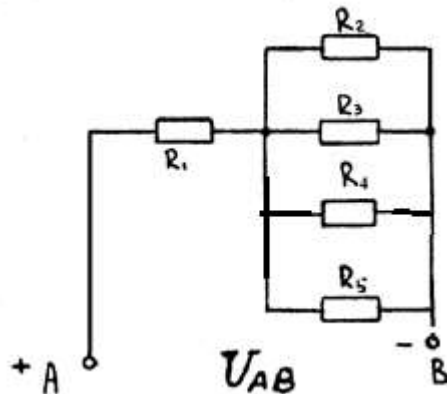


Вариант 15

Цепь постоянного тока содержит резисторы, соединенные смешанно. Схема цепи с указанием резисторов приведена на рисунке. Всюду индекс тока или напряжения совпадает с индексом резистора, по которому проходит ток или на котором действует это напряжение.

Дано: $U_3 = 420 \text{ В}$; $R_1 = 4 \text{ Ом}$; $R_2 = 10 \text{ Ом}$; $R_3 = 15 \text{ Ом}$; $R_4 = 6 \text{ Ом}$; $R_5 = 3 \text{ Ом}$.

Определить общее сопротивление цепи $R_{\text{общ}}$; токи во всех элементах; напряжения на каждом элементе; мощность, потребляемую всей цепью P и расход электрической энергии цепью за 10 часов работы.

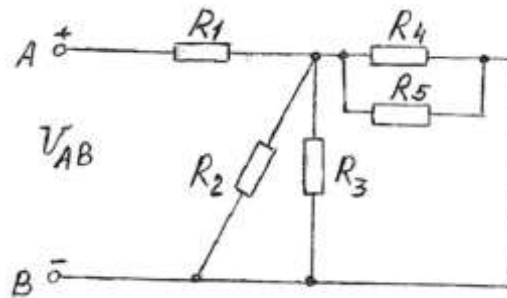


Вариант 16

Цепь постоянного тока содержит резисторы, соединенные смешанно. Схема цепи с указанием резисторов приведена на рисунке. Всюду индекс тока или напряжения совпадает с индексом резистора, по которому проходит ток или на котором действует это напряжение.

Дано: $I_4 = 20 \text{ A}$; $R_1 = 4 \text{ Ом}$; $R_2 = 4 \text{ Ом}$; $R_3 = 12 \text{ Ом}$; $R_4 = 6 \text{ Ом}$; $R_5 = 2 \text{ Ом}$.

Определить общее сопротивление цепи $R_{\text{общ}}$; токи во всех элементах; напряжения на каждом элементе; мощность, потребляемую всей цепью P и расход электрической энергии цепью за 10 часов работы.

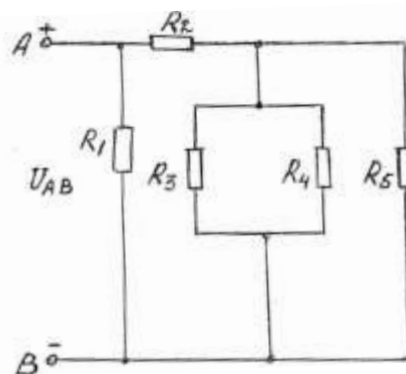


Вариант 17

Цепь постоянного тока содержит резисторы, соединенные смешанно. Схема цепи с указанием резисторов приведена на рисунке. Всюду индекс тока или напряжения совпадает с индексом резистора, по которому проходит ток или на котором действует это напряжение.

Дано: $I_4 = 6 \text{ A}$; $R_1 = 10 \text{ Ом}$; $R_2 = 8 \text{ Ом}$; $R_3 = 10 \text{ Ом}$; $R_4 = 15 \text{ Ом}$; $R_5 = 3 \text{ Ом}$.

Определить общее сопротивление цепи $R_{\text{общ}}$; токи во всех элементах; напряжения на каждом элементе; мощность, потребляемую всей цепью P и расход электрической энергии цепью за 10 часов работы.

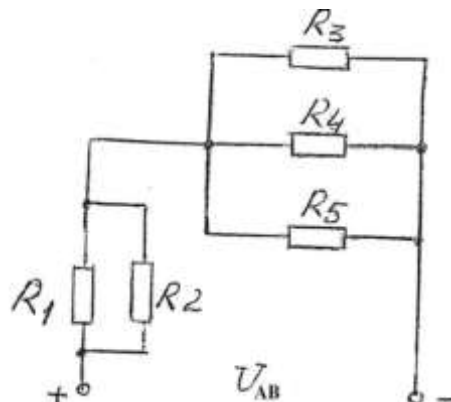


Вариант 18

Цепь постоянного тока содержит резисторы, соединенные смешанно. Схема цепи с указанием резисторов приведена на рисунке. Всюду индекс тока или напряжения совпадает с индексом резистора, по которому проходит ток или на котором действует это напряжение.

Дано: $U_4 = 60 \text{ В}$; $R_1 = 12 \text{ Ом}$; $R_2 = 4 \text{ Ом}$; $R_3 = 10 \text{ Ом}$; $R_4 = 15 \text{ Ом}$; $R_5 = 3 \text{ Ом}$.

Определить общее сопротивление цепи $R_{\text{общ}}$; токи во всех элементах; напряжения на каждом элементе; мощность, потребляемую всей цепью P и расход электрической энергии цепью за 10 часов работы.

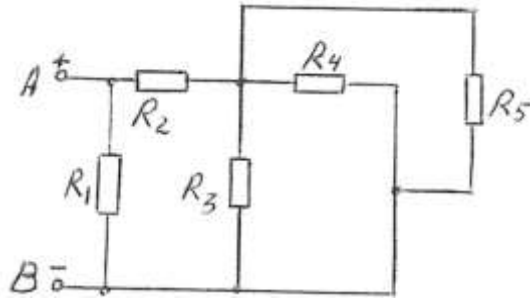


Вариант 19

Цепь постоянного тока содержит резисторы, соединенные смешанно. Схема цепи с указанием резисторов приведена на рисунке. Всюду индекс тока или напряжения совпадает с индексом резистора, по которому проходит ток или на котором действует это напряжение.

Дано: $U_2 = 100 \text{ В}$; $R_1 = 4 \text{ Ом}$; $R_2 = 10 \text{ Ом}$; $R_3 = 3 \text{ Ом}$; $R_4 = 15 \text{ Ом}$; $R_5 = 10 \text{ Ом}$.

Определить общее сопротивление цепи $R_{\text{общ}}$; токи во всех элементах; напряжения на каждом элементе; мощность, потребляемую всей цепью P и расход электрической энергии цепью за 10 часов работы.

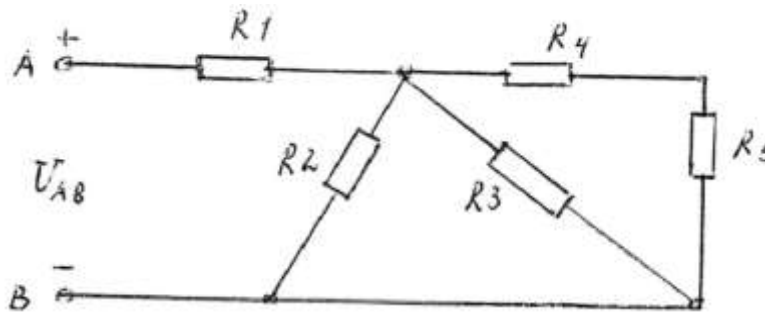


Вариант 20

Цепь постоянного тока содержит резисторы, соединенные смешанно. Схема цепи с указанием резисторов приведена на рисунке. Всюду индекс тока или напряжения совпадает с индексом резистора, по которому проходит ток или на котором действует это напряжение. Например, через резистор R_3 проходит ток I_3 , и на нем действует напряжение U_3 .

Дано: $U_4 = 50 \text{ В}$; $R_1 = 4 \text{ Ом}$; $R_2 = 10 \text{ Ом}$; $R_3 = 15 \text{ Ом}$; $R_4 = 2 \text{ Ом}$; $R_5 = 1 \text{ Ом}$.

Определить общее сопротивление цепи $R_{\text{общ}}$; токи во всех элементах; напряжения на каждом элементе; мощность, потребляемую всей цепью P и расход электрической энергии цепью за 10 часов работы.

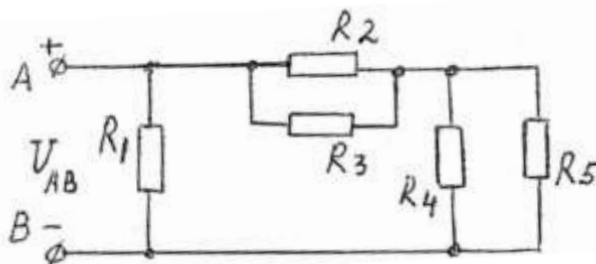


Вариант 21

Цепь постоянного тока содержит резисторы, соединенные смешанно. Схема цепи с указанием резисторов приведена на рисунке. Всюду индекс тока или напряжения совпадает с индексом резистора, по которому проходит ток или на котором действует это напряжение. Например, через резистор R_3 проходит ток I_3 , и на нем действует напряжение U_3 .

Дано: $U_2 = 48 \text{ В}$; $R_1 = 6 \text{ Ом}$; $R_2 = 4 \text{ Ом}$; $R_3 = 12 \text{ Ом}$; $R_4 = 3 \text{ Ом}$; $R_5 = 6 \text{ Ом}$.

Определить общее сопротивление цепи $R_{\text{общ}}$; токи во всех элементах; напряжения на каждом элементе; мощность, потребляемую всей цепью P и расход электрической энергии цепью за 10 часов работы.

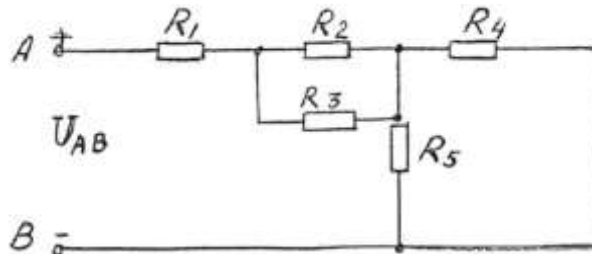


Вариант 22

Цепь постоянного тока содержит резисторы, соединенные смешанно. Схема цепи с указанием резисторов приведена на рисунке. Всюду индекс тока или напряжения совпадает с индексом резистора, по которому проходит ток или на котором действует это напряжение. Например, через резистор R_3 проходит ток I_3 , и на нем действует напряжение U_3 .

Дано: $U_4 = 120 \text{ В}$; $R_1 = 4 \text{ Ом}$; $R_2 = 3 \text{ Ом}$; $R_3 = 6 \text{ Ом}$; $R_4 = 15 \text{ Ом}$; $R_5 = 10 \text{ Ом}$.

Определить общее сопротивление цепи $R_{\text{общ}}$; токи во всех элементах; напряжения на каждом элементе; мощность, потребляемую всей цепью P и расход электрической энергии цепью за 10 часов работы.

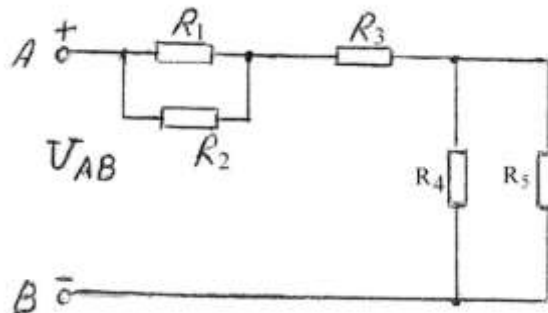


Вариант 23

Цепь постоянного тока содержит резисторы, соединенные смешанно. Схема цепи с указанием резисторов приведена на рисунке. Всюду индекс тока или напряжения совпадает с индексом резистора, по которому проходит ток или на котором действует это напряжение. Например, через резистор R_3 проходит ток I_3 , и на нем действует напряжение U_3 .

Дано: $U_3 = 60 \text{ В}$; $R_1 = 4 \text{ Ом}$; $R_2 = 12 \text{ Ом}$; $R_3 = 4 \text{ Ом}$; $R_4 = 10 \text{ Ом}$; $R_5 = 15 \text{ Ом}$.

Определить общее сопротивление цепи $R_{\text{общ}}$; токи во всех элементах; напряжения на каждом элементе; мощность, потребляемую всей цепью P и расход электрической энергии цепью за 10 часов работы.

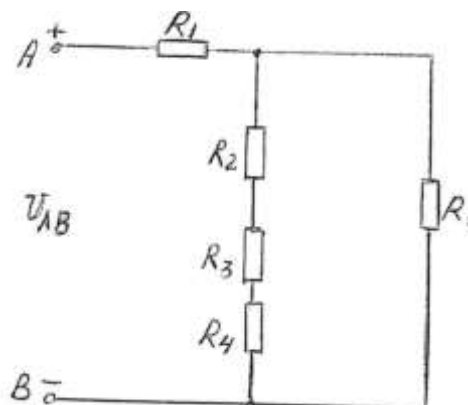


Вариант 24

Цепь постоянного тока содержит резисторы, соединенные смешанно. Схема цепи с указанием резисторов приведена на рисунке. Всюду индекс тока или напряжения совпадает с индексом резистора, по которому проходит ток или на котором действует это напряжение.

Дано: $U_4 = 12 \text{ В}$; $R_1 = 4 \text{ Ом}$; $R_2 = 2 \text{ Ом}$; $R_3 = 3 \text{ Ом}$; $R_4 = 10 \text{ Ом}$; $R_5 = 10 \text{ Ом}$.

Определить общее сопротивление цепи $R_{\text{общ}}$; токи во всех элементах; напряжения на каждом элементе; мощность, потребляемую всей цепью P и расход электрической энергии цепью за 10 часов работы.

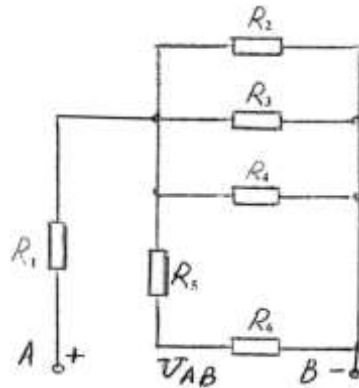


Вариант 25

Цепь постоянного тока содержит резисторы, соединенные смешанно. Схема цепи с указанием резисторов приведена на рисунке. Всюду индекс тока или напряжения совпадает с индексом резистора, по которому проходит ток или на котором действует это напряжение.

Дано: $U_6 = 12 \text{ В}$; $R_1 = 3 \text{ Ом}$; $R_2 = 6 \text{ Ом}$; $R_3 = 6 \text{ Ом}$; $R_4 = 3 \text{ Ом}$; $R_5 = 6 \text{ Ом}$; $R_6 = 4 \text{ Ом}$.

Определить общее сопротивление цепи $R_{\text{общ}}$; токи во всех элементах; напряжения на каждом элементе; мощность, потребляемую всей цепью P и расход электрической энергии цепью за 10 часов работы.

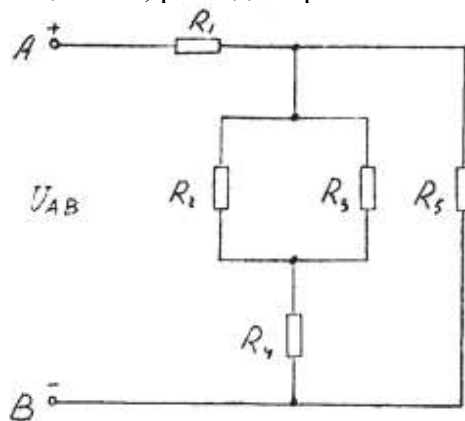


Вариант 26

Дана цепь постоянного тока, где резисторы соединены смешанно:

$U_{AB} = 80 \text{ В}$; $R_1 = 6 \text{ Ом}$; $R_2 = 10 \text{ Ом}$; $R_3 = 10 \text{ Ом}$; $R_4 = 15 \text{ Ом}$; $R_5 = 4 \text{ Ом}$.

Найти: общее сопротивление цепи $R_{\text{общ}}$; токи во всех элементах; напряжения на каждом элементе; активную мощность цепи P ; расход энергии W за 10 часов работы схемы.

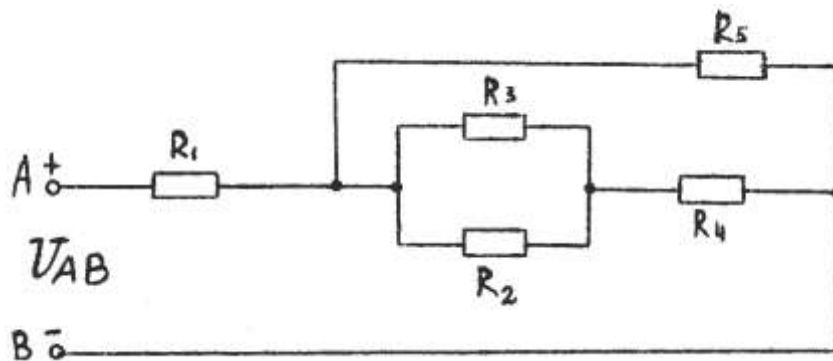


Вариант 27

Дана цепь постоянного тока, где резисторы соединены смешанно:

$U_{AB} = 150 \text{ В}$; $R_1 = 2 \text{ Ом}$; $R_2 = 10 \text{ Ом}$; $R_3 = 15 \text{ Ом}$; $R_4 = 3 \text{ Ом}$; $R_5 = 6 \text{ Ом}$.

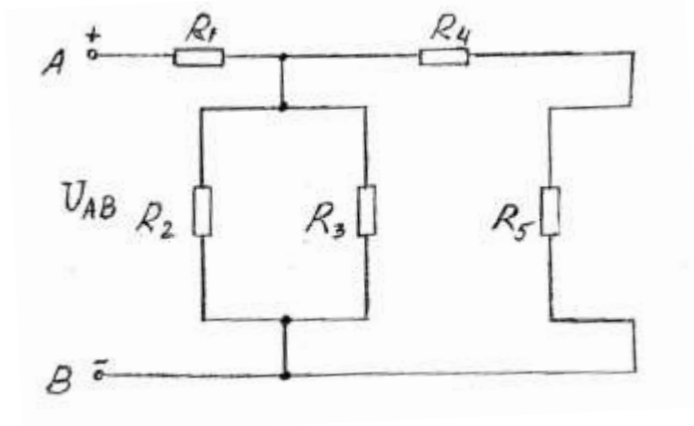
Найти: общее сопротивление цепи $R_{\text{общ}}$; токи во всех элементах; напряжения на каждом элементе; активную мощность цепи P ; расход энергии W за 10 часов работы схемы.



Вариант 28

Дана цепь постоянного тока, где резисторы соединены смешанно:
 $U_{AB} = 150 \text{ В}$; $R_1 = 4 \text{ Ом}$; $R_2 = 12 \text{ Ом}$; $R_3 = 14 \text{ Ом}$; $R_4 = 10 \text{ Ом}$; $R_5 = 2 \text{ Ом}$.

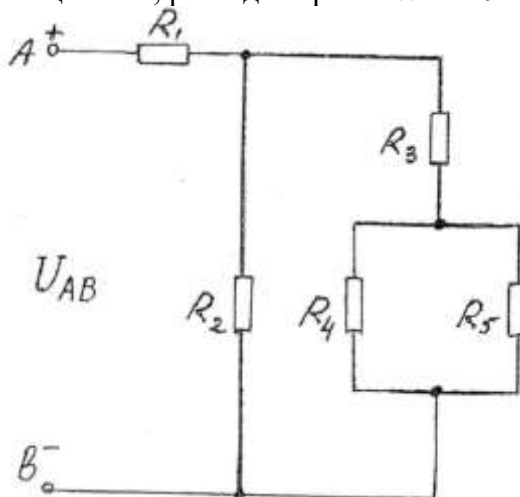
Найти: общее сопротивление цепи $R_{\text{общ}}$; токи во всех элементах; напряжения на каждом элементе; активную мощность цепи P ; расход энергии W за 10 часов работы схемы.



Вариант 29

Дана цепь постоянного тока, где резисторы соединены смешанно:
 $U_1 = 30 \text{ В}$; $R_1 = 4 \text{ Ом}$; $R_2 = 15 \text{ Ом}$; $R_3 = 6 \text{ Ом}$; $R_4 = 10 \text{ Ом}$; $R_5 = 15 \text{ Ом}$.

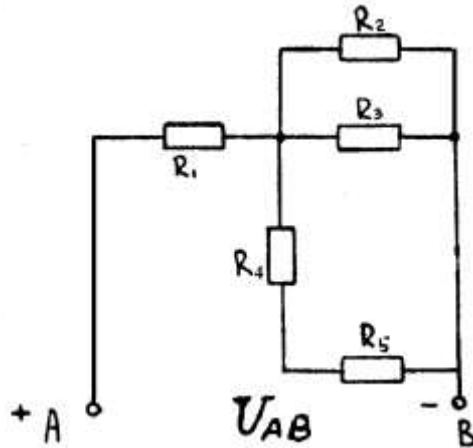
Найти: общее сопротивление цепи $R_{\text{общ}}$; токи во всех элементах; напряжения на каждом элементе; активную мощность цепи P ; расход энергии W за 10 часов работы схемы.



Вариант 30

Дана цепь постоянного тока, где резисторы соединены смешанно:
 $U_3 = 5 \text{ В}$; $R_1 = 2 \text{ Ом}$; $R_2 = 12 \text{ Ом}$; $R_3 = 10 \text{ Ом}$; $R_4 = 5 \text{ Ом}$; $R_5 = 10 \text{ Ом}$.

Найти: общее сопротивление цепи $R_{\text{общ}}$; токи во всех элементах; напряжения на каждом элементе; активную мощность цепи P ; расход энергии W за 10 часов работы схемы.

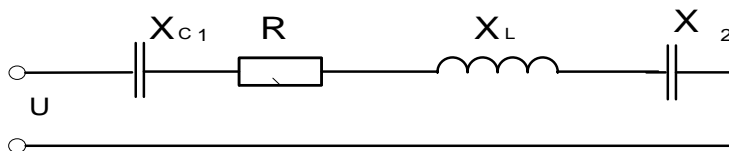


Контрольная работа №2

Вариант № 1

Неразветвлённая цепь переменного тока имеет следующие данные:

Активное сопротивление $R = 8 \text{ Ом}$; Ёмкостное сопротивление $X_{C1} = 6 \text{ Ом}$
 Индуктивное сопротивление $X_{L1} = 15 \text{ Ом}$; Ёмкостное сопротивление $X_{C2} = 3 \text{ Ом}$;
 Реактивную ёмкостную мощность $Q_{C2} = 54 \text{ Вар}$.



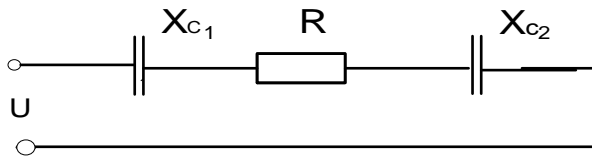
Для данной цепи определить :

- Полное сопротивление цепи Z ;
- Ток протекающий по цепи I ;
- Активную мощность P ;
- Реактивную мощность Q ;
- Полную мощность S ;
- Коэффициент мощности $\cos \varphi$;
- В масштабе построить векторную диаграмму .

Вариант № 2

Нерасветлённая цепь переменного тока имеет следующие данные:

Активное сопротивление $R = 6 \text{ Ом}$; Ёмкостное сопротивление $X_{C1} = 5 \text{ Ом}$;
Ёмкостное сопротивление $X_{C2} = 3 \text{ Ом}$; Напряжение на сопротивлении X_{C2} : $U_{C2} = 9 \text{ В}$



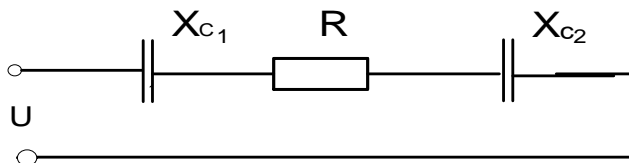
Для данной цепи определить :

- Полное сопротивление цепи Z ;
- Ток протекающий по цепи I ;
- Активную мощность P ;
- Реактивную мощность Q ;
- Напряжение сети U ;
- Коэффициент мощности $\cos \varphi$;
- Полную мощность S ;
- В масштабе построить векторную диаграмму .

Вариант № 3

Нерасветлённая цепь переменного тока имеет следующие данные:

Активное сопротивление $R = 12 \text{ Ом}$; Ёмкостное сопротивление $X_{C1} = 10 \text{ Ом}$;
Ёмкостное сопротивление $X_{C2} = 6 \text{ Ом}$; Напряжение сети $U = 20 \text{ В}$



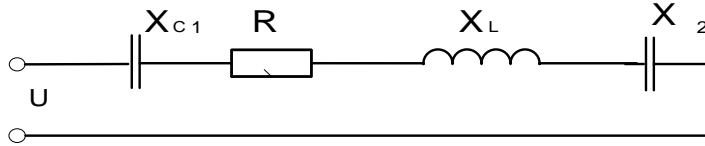
Для данной цепи определить :

- Полное сопротивление цепи Z ;
- Ток протекающий по цепи I ;
- Активную мощность P ;
- Реактивную мощность Q ;
- Напряжения на всех сопротивлениях : U_a , U_{C1} , U_{C2} ;
- Полную мощность S ;
- Коэффициент мощности $\cos \varphi$;
- В масштабе построить векторную диаграмму .

Вариант № 4

Неразветвлённая цепь переменного тока имеет следующие данные:

Активное сопротивление $R = 3 \text{ Ом}$; Ёмкостное сопротивление $X_{C1} = 6 \text{ Ом}$;
Индуктивное сопротивление $X_L = 10 \text{ Ом}$; Ёмкостное сопротивление $X_{C2} = 8 \text{ Ом}$;
Реактивную индуктивную мощность $Q_L = 40 \text{ ВАр}$.



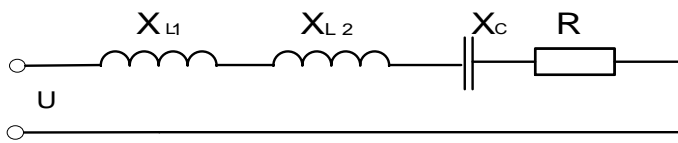
Для данной цепи определить :

- Полное сопротивление цепи Z ;
- Ток протекающий по цепи I ;
- Активную мощность P ;
- Реактивную мощность Q ;
- Полную мощность S ;
- Коэффициент мощности $\cos \varphi$;
- В масштабе построить векторную диаграмму .

Вариант № 5

Неразветвлённая цепь переменного тока имеет следующие данные:

Активное сопротивление $R = 8 \text{ Ом}$; Индуктивное сопротивление $X_{L1} = 15 \text{ Ом}$;
Индуктивное сопротивление $X_{L2} = 6 \text{ Ом}$; Ёмкостное сопротивление $X_C = 15 \text{ Ом}$;
Напряжение на сопротивлении R : $U_A = 48 \text{ В}$



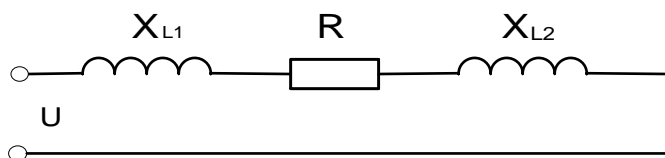
Для данной цепи определить :

- Полное сопротивление цепи Z ;
- Ток протекающий по цепи I ;
- Активную мощность P ;
- Реактивную мощность Q ;
- Полную мощность S ;
- Коэффициент мощности $\cos \varphi$;
- В масштабе построить векторную диаграмму .

Вариант № 6

Неразветвлённая цепь переменного тока имеет следующие данные:

Активное сопротивление $R = 6 \text{ Ом}$; Индуктивное сопротивление $X_{L1} = 3 \text{ Ом}$;
Индуктивное сопротивление $X_{L2} = 5 \text{ Ом}$; Напряжение на сопротивлении X_{L2} : $U_{L2} = 15 \text{ В}$



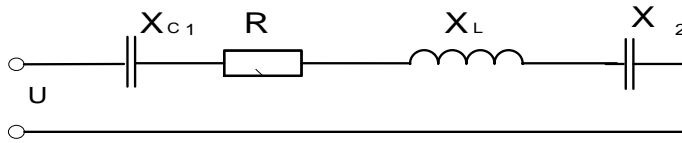
Для данной цепи определить :

- Полное сопротивление цепи Z ;
- Ток протекающий по цепи I ;
- Напряжение в сети U ;
- Активную мощность P ;
- Полную мощность S ;
- Коэффициент мощности $\cos \varphi$;
- Реактивную мощность Q ;
- В масштабе построить векторную диаграмму .

Вариант № 7

Неразветвлённая цепь переменного тока имеет следующие данные:

Активное сопротивление $R = 8 \text{ Ом}$; Ёмкостное сопротивление $X_{C1} = 3 \text{ Ом}$;
 Ёмкостное сопротивление $X_{C2} = 1 \text{ Ом}$; Индуктивное сопротивление $X_L = 10 \text{ Ом}$;
 Напряжение: $U_A = 32 \text{ В}$



Для данной цепи определить:

- Полное сопротивление цепи Z ; - Ток протекающий по цепи I ; - Напряжение в сети U ;
- Активную мощность P ; - Полную мощность S ; - Коэффициент мощности $\cos \varphi$;
- Реактивную мощность Q ; - В масштабе построить векторную диаграмму.

5.2.3. Экзамен.

РУКОВОДСТВО ПО ОЦЕНКЕ ДЛЯ ПРЕПОДАВАТЕЛЯ

Оценка результатов освоения дисциплины проводится в ходе демонстрации обучающимся знаний и умений в процессе ответов на вопросы экзаменационных билетов.

ГАПОУ «КАЗАНСКИЙ РАДИОМЕХАНИЧЕСКИЙ КОЛЛЕДЖ»

<p>Рассмотрено цикловой комиссией протокол № ____ «__» _____ 2021 г. Председатель ПЦК дисциплин профессионального цикла радиотехнического отделения _____ В.С. Соколов</p>	<p>Билет № 1 по дисциплине «ЭЛЕКТРОТЕХНИКА» по специальности 11.02.16 «Монтаж, техническое обслуживание и ремонт электронных приборов и устройств» Группы №262</p>	<p>«УТВЕРЖДАЮ» Зам. директора по УР _____ Н.А. Коклюгина «__» _____ 2021 г.</p>
---	---	--

1. Электромагниты, устройство, принцип работы, применение?
2. Электродвижущая сила? Правило Ленца?

3. Нарисуйте электрическую схему включения лампы, рассчитанную на напряжение питания 36 В от переменного напряжения 220 В.

Преподаватель _____ / Мурашов А.Ф. /

ГАПОУ «КАЗАНСКИЙ РАДИОМЕХАНИЧЕСКИЙ КОЛЛЕДЖ»

<p>Рассмотрено цикловой комиссией протокол № ____ «__» _____ 2021 г. Председатель ПЦК дисциплин профессионального цикла радиотехнического отделения _____ В.С. Соколов</p>	<p>Билет № 2 по дисциплине «ЭЛЕКТРОТЕХНИКА» по специальности 11.02.16 «Монтаж, техническое обслуживание и ремонт электронных приборов и устройств» Группы №262</p>	<p>«УТВЕРЖДАЮ» Зам. директора по УР _____ Н.А. Коклюгина «__» _____ 2021 г.</p>
--	--	---

1. Передача электрической энергии от места производства до конечного потребителя?

2. Назначение, устройство и принцип работы однофазного трансформатора, условное графическое изображение на электрических схемах?

3. Напряжение уменьшилось в два раза, сопротивление в четыре раза. Как измениться ток в электрической цепи?

Преподаватель _____ / Мурашов А.Ф. /
ГАПОУ «КАЗАНСКИЙ РАДИОМЕХАНИЧЕСКИЙ КОЛЛЕДЖ»

<p>Рассмотрено цикловой комиссией протокол № ____ «__» _____ 2021 г. Председатель ПЦК дисциплин профессионального цикла радиотехнического отделения _____ В.С. Соколов</p>	<p>Билет № 3 по дисциплине «ЭЛЕКТРОТЕХНИКА» по специальности 11.02.16 «Монтаж, техническое обслуживание и ремонт электронных приборов и устройств» Группы №262</p>	<p>«УТВЕРЖДАЮ» Зам. директора по УР _____ Н.А. Коклюгина «__» _____ 2021 г.</p>
--	--	---

1.

Определение сечения провода в зависимости от токовой нагрузки. Какое сечение проводов обычно используются в многоквартирном доме?

2. Зависимость силы тока от напряжения, сопротивления? Закон Ома?

3. Нарисуйте электрическую схему простейшего зарядного устройства на 5 В от переменного напряжения 220 В.

Преподаватель _____ / Мурашов А.Ф. /

ГАПОУ «КАЗАНСКИЙ РАДИОМЕХАНИЧЕСКИЙ КОЛЛЕДЖ»

Рассмотрено цикловой комиссией протокол № ____ «__» _____ 2021 г. Председатель ПЦК дисциплин профессионального цикла радиотехнического отделения _____ В.С. Соколов	Билет № 4 по дисциплине «ЭЛЕКТРОТЕХНИКА» по специальности 11.02.16 «Монтаж, техническое обслуживание и ремонт электронных приборов и устройств» Группы №262	«УТВЕРЖДАЮ» Зам. директора по УР _____ Н.А. Коклюгина «__» _____ 2021 г.
--	--	---

1. Первый и второй законы Кирхгофа?

2. Устройство и принцип работы трёхфазного асинхронного двигателя переменного тока?

3. Сопротивления в электрической цепи соединены последовательно, $R_1 = 100 \text{ Ом}$, $R_2 = 10 \text{ Ом}$, $R_3 = 25 \text{ Ом}$. Начертите электрическую цепь. Проведите расчёт $R_{\text{общ}}$.

Преподаватель _____ / Мурашов А.Ф. /

ГАПОУ «КАЗАНСКИЙ РАДИОМЕХАНИЧЕСКИЙ КОЛЛЕДЖ»

Рассмотрено цикловой комиссией протокол № ____ «__» _____ 2021 г. Председатель ПЦК дисциплин профессионального цикла радиотехнического отделения _____ В.С. Соколов	Билет № 5 по дисциплине «ЭЛЕКТРОТЕХНИКА» по специальности 11.02.16 «Монтаж, техническое обслуживание и ремонт электронных приборов и устройств» Группы №262	«УТВЕРЖДАЮ» Зам. директора по УР _____ Н.А. Коклюгина «__» _____ 2021 г.
--	--	---

1. Закон электромагнитной индукции?

2. Электродвигатели постоянного тока, устройство, принцип работы?

3. Сопротивления в электрической цепи соединены параллельно, $R_1 = 100 \text{ Ом}$, $R_2 = 10 \text{ Ом}$, $R_3 = 25 \text{ Ом}$. Начертите электрическую цепь, проведите расчёт $R_{\text{общ}}$.

ГАПОУ «КАЗАНСКИЙ РАДИОМЕХАНИЧЕСКИЙ КОЛЛЕДЖ»

<p>Рассмотрено цикловой комиссией протокол № ____ «__» _____ 2021 г. Председатель ПЦК дисциплин профессионального цикла радиотехнического отделения _____ В.С. Соколов</p>	<p>Билет № 6 по дисциплине «ЭЛЕКТРОТЕХНИКА» по специальности 11.02.16 «Монтаж, техническое обслуживание и ремонт электронных приборов и устройств» Группы №262</p>	<p>«УТВЕРЖДАЮ» Зам. директора по УР _____ Н.А. Коклюгина «__» _____ 2021 г.</p>
---	---	--

1.

Циклическое перемангничивание? Петля гистерезиса?

2. Генератор постоянного тока, устройство и принцип его работы?
3. Напряжение уменьшилось в три раза, сопротивление увеличилось тоже в три раза. Как измениться ток в электрической цепи?

ГАПОУ «КАЗАНСКИЙ РАДИОМЕХАНИЧЕСКИЙ КОЛЛЕДЖ»

<p>Рассмотрено цикловой комиссией протокол № ____ «__» _____ 2021 г. Председатель ПЦК дисциплин профессионального цикла радиотехнического отделения _____ В.С. Соколов</p>	<p>Билет № 7 по дисциплине «ЭЛЕКТРОТЕХНИКА» по специальности 11.02.16 «Монтаж, техническое обслуживание и ремонт электронных приборов и устройств» Группы №262</p>	<p>«УТВЕРЖДАЮ» Зам. директора по УР _____ Н.А. Коклюгина «__» _____ 2021 г.</p>
---	---	--

1. Назначение и устройство конденсатора? Применение в электрических схемах, условно графическое обозначение?

2. Электромагнитная индукция, практическое применение данного явления?

3. Начертите электрическую схему включения светодиодной лампы, работающей в цепи постоянного напряжения 24 В, если необходимо её запитать от сети переменного напряжения 220 В.

Преподаватель _____ / Мурашов А.Ф. /

ГАПОУ «КАЗАНСКИЙ РАДИОМЕХАНИЧЕСКИЙ КОЛЛЕДЖ»

<p>Рассмотрено цикловой комиссией протокол № ____ «__» _____ 2021 г. Председатель ПЦК дисциплин профессионального цикла радиотехнического отделения _____ В.С. Соколов</p>	<p>Билет № 8 по дисциплине «ЭЛЕКТРОТЕХНИКА» по специальности 11.02.16 «Монтаж, техническое обслуживание и ремонт электронных приборов и устройств» Группы №262</p>	<p>«УТВЕРЖДАЮ» Зам. директора по УР _____ Н.А. Коклюгина «__» _____ 2021 г.</p>
--	--	---

1.

Цепь переменного тока с активным и индуктивным сопротивлениями?

2. Назначение, устройство и принцип действия трансформатора, условно графическое изображение на электрических схемах?

3. Конденсаторы в электрической цепи соединены параллельно, $C_1 = 100 \text{ мкФ}$, $C_2 = 10 \text{ мкФ}$, $C_3 = 25 \text{ мкФ}$. Начертите электрическую цепь, посчитайте $C_{\text{общ}}$.

Преподаватель _____ / Мурашов А.Ф. /
ГАПОУ «КАЗАНСКИЙ РАДИОМЕХАНИЧЕСКИЙ КОЛЛЕДЖ»

<p>Рассмотрено цикловой комиссией протокол № ____ «__» _____ 2021 г. Председатель ПЦК дисциплин профессионального цикла радиотехнического отделения _____ В.С. Соколов</p>	<p>Билет № 9 по дисциплине «ЭЛЕКТРОТЕХНИКА» по специальности 11.02.16 «Монтаж, техническое обслуживание и ремонт электронных приборов и устройств» Группы №262</p>	<p>«УТВЕРЖДАЮ» Зам. директора по УР _____ Н.А. Коклюгина «__» _____ 2021 г.</p>
--	--	---

1. Цепь переменного тока с активным и ёмкостным сопротивлениями? Начертите электрическую схему. Постройте векторную диаграмму.

2. Назначение и устройство трехфазных трансформаторов?
Схемы включения обмоток в трехфазных трансформаторах?

3. Конденсаторы в электрической цепи соединены последовательно, $C_1 = 100 \text{ мкФ}$, $C_2 = 10 \text{ мкФ}$, $C_3 = 25 \text{ мкФ}$. Начертите электрическую цепь. Вычислите величину $C_{\text{общ.}}$.

Преподаватель _____ / Мурашов А.Ф. /

ГАПОУ «КАЗАНСКИЙ РАДИОМЕХАНИЧЕСКИЙ КОЛЛЕДЖ»

<p>Рассмотрено цикловой комиссией протокол № ____ «__» _____ 2021 г. Председатель ПЦК дисциплин профессионального цикла радиотехнического отделения _____ В.С. Соколов</p>	<p>Билет № 10 по дисциплине «ЭЛЕКТРОТЕХНИКА» по специальности 11.02.16 «Монтаж, техническое обслуживание и ремонт электронных приборов и устройств» Группы №262</p>	<p>«УТВЕРЖДАЮ» Зам. директора по УР _____ Н.А. Коклюгина «__» _____ 2021 г.</p>
--	---	---

1.

Проводники и диэлектрики? Протекание электрического тока в проводниках?

2. Опишите режим холостого хода однофазного трансформатора? Поясните формулами. Начертите электрическую схему.

3. Электрический прибор имеет потребляемую мощность 2,5 кВт, подключается к электрической сети 220 В. Какова токовая нагрузка на провод и какого сечения его необходимо использовать?

Преподаватель _____ / Мурашов А.Ф. /

ГАПОУ «КАЗАНСКИЙ РАДИОМЕХАНИЧЕСКИЙ КОЛЛЕДЖ»

<p>Рассмотрено цикловой комиссией протокол № ____ «__» _____ 2021 г. Председатель ПЦК дисциплин профессионального цикла радиотехнического отделения _____ В.С. Соколов</p>	<p>Билет № 11 по дисциплине «ЭЛЕКТРОТЕХНИКА» по специальности 11.02.16 «Монтаж, техническое обслуживание и ремонт электронных приборов и устройств» Группы №262</p>	<p>«УТВЕРЖДАЮ» Зам. директора по УР _____ Н.А. Коклюгина «__» _____ 2021 г.</p>
--	---	---

1.

Коэффициент мощности? Пути повышения коэффициента мощности?

2. Поясните режимы работы однофазного трансформатора. При каких режимах работы трансформатора определяются потери энергии в нём?

3. Начертите электрическую схему включения $R_{\text{нагр}} = 15 \text{ Ом}$ от источника постоянного напряжения $U = 12 \text{ В}$. Вычислите ток в электрической цепи.

Преподаватель _____ / Мурашов А.Ф. /

ГАПОУ «КАЗАНСКИЙ РАДИОМЕХАНИЧЕСКИЙ КОЛЛЕДЖ»

<p>Рассмотрено цикловой комиссией протокол № ____ «__» _____ 2021 г. Председатель ПЦК дисциплин профессионального цикла радиотехнического отделения _____ В.С. Соколов</p>	<p>Билет № 12 по дисциплине «ЭЛЕКТРОТЕХНИКА» по специальности 11.02.16 «Монтаж, техническое обслуживание и ремонт электронных приборов и устройств» Группы №262</p>	<p>«УТВЕРЖДАЮ» Зам. директора по УР _____ Н.А. Коклюгина «__» _____ 2021 г.</p>
--	---	---

1.

При каких условиях возникает резонанс напряжений в однофазной цепи переменного тока?

2. Соединение потребителей в трёхфазной электрической цепи по схеме «звезда»? Начертите электрическую цепь. Какие напряжения снимаются? Соотношения различных токов и напряжений?

3. ЭДС источника питания $E = 12 \text{ В}$, внутренне сопротивление источника питания $R_{\text{вн}} = 0,2 \text{ Ом}$, ток в цепи $I = 1 \text{ А}$. Что покажет вольтметр на нагрузке? Начертите схему измерения напряжения на нагрузке вольтметром.

Преподаватель _____ / Мурашов А.Ф. /

ГАПОУ «КАЗАНСКИЙ РАДИОМЕХАНИЧЕСКИЙ КОЛЛЕДЖ»

<p>Рассмотрено цикловой комиссией протокол № ____ «__» _____ 2021 г. Председатель ПЦК дисциплин профессионального цикла радиотехнического отделения _____ В.С. Соколов</p>	<p>Билет № 13 по дисциплине «ЭЛЕКТРОТЕХНИКА» по специальности 11.02.16 «Монтаж, техническое обслуживание и ремонт электронных приборов и устройств» Группы №262</p>	<p>«УТВЕРЖДАЮ» Зам. директора по УР _____ Н.А. Коклюгина «__» _____ 2021 г.</p>
--	---	---

1.

Закон Ома для полной электрической цепи?

2. Последовательное и параллельное соединение сопротивлений? Основные расчётные формулы?

3. Начертите электрическую схему включения лампы, рассчитанную на 36 В

от переменного напряжения 220 В. Сопротивления лампы 10 Ом. Определите ток в цепи?

Преподаватель _____ / Мурашов А.Ф. /

ГАПОУ «КАЗАНСКИЙ РАДИОМЕХАНИЧЕСКИЙ КОЛЛЕДЖ»

Рассмотрено цикловой комиссией протокол № ____ «__» _____ 2021 г. Председатель ПЦК дисциплин профессионального цикла радиотехнического отделения _____ В.С. Соколов	Билет № 14 по дисциплине «ЭЛЕКТРОТЕХНИКА» по специальности 11.02.16 «Монтаж, техническое обслуживание и ремонт электронных приборов и устройств» Группы №262	«УТВЕРЖДАЮ» Зам. директора по УР _____ Н.А. Коклюгина «__» _____ 2021 г.
--	---	---

1. Устройство и принцип действия машин постоянного тока?
2. Назначение, устройство и принцип действия однофазного трансформатора?
Графическое его изображение на электрических схемах?
3. Определите силу тока в электрической цепи $I = ?$, если $U = 220 \text{ В}$, $R = 100 \text{ Ом}$.

Преподаватель _____ / Мурашов А.Ф. /

ГАПОУ «КАЗАНСКИЙ РАДИОМЕХАНИЧЕСКИЙ КОЛЛЕДЖ»

Рассмотрено цикловой комиссией протокол № ____ «__» _____ 2021 г. Председатель ПЦК дисциплин профессионального цикла радиотехнического отделения _____ В.С. Соколов	Билет № 15 по дисциплине «ЭЛЕКТРОТЕХНИКА» по специальности 11.02.16 «Монтаж, техническое обслуживание и ремонт электронных приборов и устройств» Группы №262	«УТВЕРЖДАЮ» Зам. директора по УР _____ Н.А. Коклюгина «__» _____ 2021 г.
--	---	---

1. Второй закон Кирхгофа?
2. Работа машин постоянного тока (МПТ) в режиме генератора и двигателя?
Физические процессы и ЭДС в обмотке якоря?

3. Начертите электрическую цепь с источником постоянного напряжения 12 В и четырьмя параллельно включенными резисторами $R_1 = R_2 = R_3 = R_4 = 4 \text{ Ом}$. Вычислите общий ток (до разветвления цепи) $I_{\text{общ}}$?

Преподаватель _____ / Мурашов А.Ф. /

ГАПОУ «КАЗАНСКИЙ РАДИОМЕХАНИЧЕСКИЙ КОЛЛЕДЖ»

<p>Рассмотрено цикловой комиссией протокол № ____ «__» _____ 2021 г. Председатель ПЦК дисциплин профессионального цикла радиотехнического отделения _____ В.С. Соколов</p>	<p>Билет № 16 по дисциплине «ЭЛЕКТРОТЕХНИКА» по специальности 11.02.16 «Монтаж, техническое обслуживание и ремонт электронных приборов и устройств» Группы №262</p>	<p>«УТВЕРЖДАЮ» Зам. директора по УР _____ Н.А. Коклюгина «__» _____ 2021 г.</p>
--	---	---

1. Устройство и принцип действия трёхфазного асинхронного двигателя?
2. Погрешности измерений? Классификация электроизмерительных приборов?
3. Определите напряжение $U = ?$ Если ток 20 А, а сопротивление 20 Ом .

Преподаватель _____ / Мурашов А.Ф. /

ГАПОУ «КАЗАНСКИЙ РАДИОМЕХАНИЧЕСКИЙ КОЛЛЕДЖ»

<p>Рассмотрено цикловой комиссией протокол № ____ «__» _____ 2021 г. Председатель ПЦК дисциплин профессионального цикла радиотехнического отделения _____ В.С. Соколов</p>	<p>Билет № 17 по дисциплине «ЭЛЕКТРОТЕХНИКА» по специальности 11.02.16 «Монтаж, техническое обслуживание и ремонт электронных приборов и устройств» Группы №262</p>	<p>«УТВЕРЖДАЮ» Зам. директора по УР _____ Н.А. Коклюгина «__» _____ 2021 г.</p>
--	---	---

1.
Наз

начение и единицы измерения сопротивления в электрических цепях?
Зависимость сопротивления от температуры?

2. Устройство и принцип работы приборов электромагнитной системы?

3. Начертите электрическую схему включения лампы, рассчитанную на 24 В от переменного напряжения 220 В. Сопротивления лампы 6 Ом. Определите ток в цепи?

Преподаватель _____ / Мурашов А.Ф. /

ГАПОУ «КАЗАНСКИЙ РАДИОМЕХАНИЧЕСКИЙ КОЛЛЕДЖ»

<p>Рассмотрено цикловой комиссией протокол № ____ «__» _____ 2021 г. Председатель ПЦК дисциплин профессионального цикла радиотехнического отделения _____ В.С. Соколов</p>	<p>Билет № 18 по дисциплине «ЭЛЕКТРОТЕХНИКА» по специальности 11.02.16 «Монтаж, техническое обслуживание и ремонт электронных приборов и устройств» Группы №262</p>	<p>«УТВЕРЖДАЮ» Зам. директора по УР _____ Н.А. Коклюгина «__» _____ 2021 г.</p>
---	--	--

1.

Единицы измерения ёмкости в электрических цепях? Обозначение ёмкости (конденсатора) на электрических схемах? Области применения конденсаторов?

2. Какие параметры электрической цепи определяют значение электрического тока в цепи? В каких величинах измеряются электрический ток?

Виды электрического тока (поясните используя графики)?

3. Сила тока в электрической цепи 2 А, напряжение на нагрузке 5 В. Рассчитайте сопротивление нагрузки.

Преподаватель _____ / Мурашов А.Ф. /

ГАПОУ «КАЗАНСКИЙ РАДИОМЕХАНИЧЕСКИЙ КОЛЛЕДЖ»

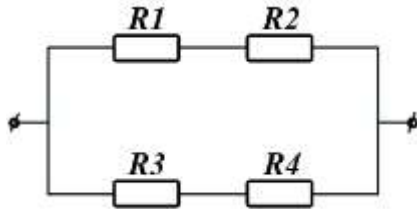
<p>Рассмотрено цикловой комиссией протокол № ____ «__» _____ 2021 г. Председатель ПЦК дисциплин профессионального цикла радиотехнического отделения _____ В.С. Соколов</p>	<p>Билет № 19 по дисциплине «ЭЛЕКТРОТЕХНИКА» по специальности 11.02.16 «Монтаж, техническое обслуживание и ремонт электронных приборов и устройств» Группы №262</p>	<p>«УТВЕРЖДАЮ» Зам. директора по УР _____ Н.А. Коклюгина «__» _____ 2021 г.</p>
---	--	--

1.
Из

мерение токов и напряжений? Схемы включения приборов?

2. Параметры переменного тока? Единицы измерения?

3. Определите $R_{\text{общ}}$, если известны $R_1 = 8 \text{ Ом}$, $R_2 = 12 \text{ Ом}$, $R_3 = 24 \text{ Ом}$, $R_4 = 6 \text{ Ом}$.



Преподаватель _____ / Мурашов А.Ф. /

ГАПОУ «КАЗАНСКИЙ РАДИОМЕХАНИЧЕСКИЙ КОЛЛЕДЖ»

<p>Рассмотрено цикловой комиссией протокол № ____ «__» _____ 2021 г. Председатель ПЦК дисциплин профессионального цикла радиотехнического отделения _____ В.С. Соколов</p>	<p>Билет № 20 по дисциплине «ЭЛЕКТРОТЕХНИКА» по специальности 11.02.16 «Монтаж, техническое обслуживание и ремонт электронных приборов и устройств» Группы №262</p>	<p>«УТВЕРЖДАЮ» Зам. директора по УР _____ Н.А. Коклюгина «__» _____ 2021 г.</p>
---	--	--

1. Последовательное соединение активного, индуктивного и ёмкостного сопротивлений в цепи переменного тока? Изобразите векторную диаграмму. Условия возникновения резонанса?

2. Устройство и принцип действия однофазного трансформатора? Условное графическое изображение на электрических схемах?

3. Напряжение уменьшилось в два раза, сопротивление уменьшилось в четыре раза. Как изменится ток в электрической цепи?

Преподаватель _____ / Мурашов А.Ф. /

ГАПОУ «КАЗАНСКИЙ РАДИОМЕХАНИЧЕСКИЙ КОЛЛЕДЖ»

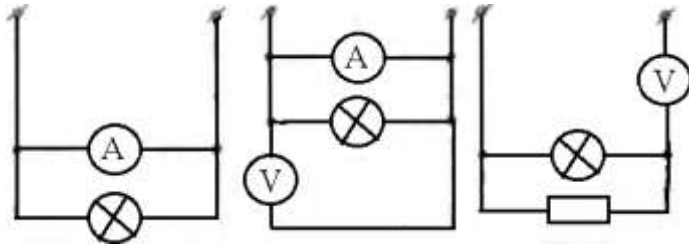
<p>Рассмотрено цикловой комиссией протокол № ____ «__» _____ 2021 г. Председатель ПЦК дисциплин профессионального цикла радиотехнического отделения _____ В.С. Соколов</p>	<p>Билет № 21 по дисциплине «ЭЛЕКТРОТЕХНИКА» по специальности 11.02.16 «Монтаж, техническое обслуживание и ремонт электронных приборов и устройств» Группы №262</p>	<p>«УТВЕРЖДАЮ» Зам. директора по УР _____ Н.А. Коклюгина «__» _____ 2021 г.</p>
---	--	--

1.

Параллельное соединение активного, индуктивного и ёмкостного сопротивлений? Постройте векторную диаграмму. Условия возникновения резонанса?

2. Способы измерения электрической мощности?

3. Укажите ошибки во включение измерительных приборов в электрических схемах?



Преподаватель _____ / Мурашов А.Ф. /

ГАПОУ «КАЗАНСКИЙ РАДИОМЕХАНИЧЕСКИЙ КОЛЛЕДЖ»

<p>Рассмотрено цикловой комиссией протокол № ____ «__» _____ 2021 г. Председатель ПЦК дисциплин профессионального цикла радиотехнического отделения _____ В.С. Соколов</p>	<p>Билет № 22 по дисциплине «ЭЛЕКТРОТЕХНИКА» по специальности 11.02.16 «Монтаж, техническое обслуживание и ремонт электронных приборов и устройств» Группы №262</p>	<p>«УТВЕРЖДАЮ» Зам. директора по УР _____ Н.А. Коклюгина «__» _____ 2021 г.</p>
--	---	---

1.
Ха

характеристики генератора постоянного тока с параллельным возбуждением?
Область применения? Начертите электрическую схему.

2. Погрешности измерительных приборов? Класс точности?

3. Напряжение уменьшилось в два раза. Как измениться ток в электрической цепи?

Преподаватель _____ / Мурашов А.Ф. /

ГАПОУ «КАЗАНСКИЙ РАДИОМЕХАНИЧЕСКИЙ КОЛЛЕДЖ»

<p>Рассмотрено цикловой комиссией протокол № ____ «__» _____ 2021 г. Председатель ПЦК дисциплин профессионального цикла радиотехнического отделения _____ В.С. Соколов</p>	<p>Билет № 23 по дисциплине «ЭЛЕКТРОТЕХНИКА» по специальности 11.02.16 «Монтаж, техническое обслуживание и ремонт электронных приборов и устройств» Группы №262</p>	<p>«УТВЕРЖДАЮ» Зам. директора по УР _____ Н.А. Коклюгина «__» _____ 2021 г.</p>
--	---	---

1.
Ха

характеристики генератора постоянного тока последовательного возбуждения?
Начертите электрическую схему. Покажите направления токов.

2. Устройство, принцип работы приборов магнитоэлектрической системы?
3. Сопротивление нагрузки увеличилось в два раза. Как измениться ток в электрической цепи?

Преподаватель _____ / Мурашов А.Ф. /

ГАПОУ «КАЗАНСКИЙ РАДИОМЕХАНИЧЕСКИЙ КОЛЛЕДЖ»

Рассмотрено цикловой комиссией протокол № ____ «__» _____ 2021 г. Председатель ПЦК дисциплин профессионального цикла радиотехнического отделения _____ В.С. Соколов	Билет № 24 по дисциплине «ЭЛЕКТРОТЕХНИКА» по специальности 11.02.16 «Монтаж, техническое обслуживание и ремонт электронных приборов и устройств» Группы №262	«УТВЕРЖДАЮ» Зам. директора по УР _____ Н.А. Коклюгина «__» _____ 2021 г.
--	---	---

1.

Соединение генератора и потребителя в «звезду»? Соотношения фазных и линейных напряжений и токов? Начертите электрическую схему.

2. Устройство и принцип работы трёхфазного асинхронного двигателя?
3. Параллельное и последовательное соединение конденсаторов?

Параллельное соединение: $C_1 = 40 \text{ мкФ}$, $C_2 = 20 \text{ мкФ}$, $C_3 = 20 \text{ мкФ}$. $C_{\text{общ}}$?

Последовательное соединение: $C_1 = 40 \text{ мкФ}$, $C_2 = 20 \text{ мкФ}$, $C_3 = 20 \text{ мкФ}$. $C_{\text{общ}}$?

Преподаватель _____ / Мурашов А.Ф. /

ГАПОУ «КАЗАНСКИЙ РАДИОМЕХАНИЧЕСКИЙ КОЛЛЕДЖ»

Рассмотрено цикловой комиссией протокол № ____ «__» _____ 2021 г. Председатель ПЦК дисциплин профессионального цикла радиотехнического отделения _____ В.С. Соколов	Билет № 25 по дисциплине «ЭЛЕКТРОТЕХНИКА» по специальности 11.02.16 «Монтаж, техническое обслуживание и ремонт электронных приборов и устройств» Группы №262	«УТВЕРЖДАЮ» Зам. директора по УР _____ Н.А. Коклюгина «__» _____ 2021 г.
--	---	---

1.

Первый и второй законы Кирхгофа? Составьте уравнения для обоих законов для любых конкретных случаев.

2. Устройство и принцип работы машин постоянного тока?
3. Какое сопротивление нагрузки, если на выводах АКБ автомобиля 12 В, а ток, протекающий через нагрузку 2 А.

Преподаватель _____ / Мурашов А.Ф. /

ГАПОУ «КАЗАНСКИЙ РАДИОМЕХАНИЧЕСКИЙ КОЛЛЕДЖ»

Рассмотрено цикловой комиссией протокол № ____ «__» _____ 2021 г. Председатель ПЦК дисциплин профессионального цикла радиотехнического отделения _____ В.С. Соколов	Билет № 26 по дисциплине «ЭЛЕКТРОТЕХНИКА» по специальности 11.02.16 «Монтаж, техническое обслуживание и ремонт электронных приборов и устройств» Группы №262	«УТВЕРЖДАЮ» Зам. директора по УР _____ Н.А. Коклюгина «__» _____ 2021 г.
--	---	---

1. Электрические и магнитные элементы автоматики? Датчики параметрические и генераторные? Исполнительные элементы, электромагниты, магнитные муфты, исполнительные двигатели?

2. Вращающий момент машин постоянного тока? Электродвигатели с последовательным и параллельным возбуждением?

3. Какое сопротивление нагрузки, если на выводах АКБ автомобиля 24 В, а ток на этом участке цепи 2 А.

Преподаватель _____ / Мурашов А.Ф. /

ГАПОУ «КАЗАНСКИЙ РАДИОМЕХАНИЧЕСКИЙ КОЛЛЕДЖ»

Рассмотрено цикловой комиссией протокол № ____ «__» _____ 2021 г. Председатель ПЦК дисциплин профессионального цикла радиотехнического отделения _____ В.С. Соколов	Билет № 27 по дисциплине «ЭЛЕКТРОТЕХНИКА» по специальности 11.02.16 «Монтаж, техническое обслуживание и ремонт электронных приборов и устройств» Группы №262	«УТВЕРЖДАЮ» Зам. директора по УР _____ Н.А. Коклюгина «__» _____ 2021 г.
--	---	---

. Электрическая емкость? Плоский конденсатор? Заряд и разряд конденсатора? Единицы измерения ёмкости?

2. Двигатели постоянного тока последовательного и смешанного возбуждения?
Начертите электрические схемы.

3. Рассчитать общее сопротивление трёх параллельно соединённых резисторов, если сопротивление каждого 4 Ом.

Преподаватель _____ / Мурашов А.Ф. /

ГАПОУ «КАЗАНСКИЙ РАДИОМЕХАНИЧЕСКИЙ КОЛЛЕДЖ»

Рассмотрено цикловой комиссией протокол № ____ «__» _____ 2021 г. Председатель ПЦК дисциплин профессионального цикла радиотехнического отделения _____ В.С. Соколов	Билет № 28 по дисциплине «ЭЛЕКТРОТЕХНИКА» по специальности 11.02.16 «Монтаж, техническое обслуживание и ремонт электронных приборов и устройств» Группы №262	«УТВЕРЖДАЮ» Зам. директора по УР _____ Н.А. Коклюгина «__» _____ 2021 г.
--	---	---

1. Проводник с током находится в магнитном поле. Что происходит при этом?
Правило левой руки?

2. Способы пуска трёхфазного асинхронного двигателя?

3. Чему равен коэффициент трансформации трансформатора, если число витков вторичной обмотки: а) в 10 раз меньше, чем в первичной;
б) в 5 раз больше, чем в первичной?

Преподаватель _____ / Мурашов А.Ф. /

ГАПОУ «КАЗАНСКИЙ РАДИОМЕХАНИЧЕСКИЙ КОЛЛЕДЖ»

Рассмотрено цикловой комиссией протокол № ____ «__» _____ 2021 г. Председатель ПЦК дисциплин профессионального цикла радиотехнического отделения _____ В.С. Соколов	Билет № 29 по дисциплине «ЭЛЕКТРОТЕХНИКА» по специальности 11.02.16 «Монтаж, техническое обслуживание и ремонт электронных приборов и устройств» Группы №262	«УТВЕРЖДАЮ» Зам. директора по УР _____ Н.А. Коклюгина «__» _____ 2021 г.
--	---	---

1. Закон электромагнитной индукции? Самоиндукция?

2. Коэффициент мощности? Способы его повышения?

3. В цепи, состоящей из параллельно соединенных четырех резисторов $R_1 = 10 \text{ Ом}$, $R_2 = 5 \text{ Ом}$, $R_3 = 8 \text{ Ом}$, $R_4 = 20 \text{ Ом}$ был измерен ток первого резистора $I_1 = 11 \text{ А}$. Определить токи в каждой ветви.

Преподаватель _____ / Мурашов А.Ф. /

ГАПОУ «КАЗАНСКИЙ РАДИОМЕХАНИЧЕСКИЙ КОЛЛЕДЖ»

<p>Рассмотрено цикловой комиссией протокол № ____ «__» _____ 2021 г. Председатель ПЦК дисциплин профессионального цикла радиотехнического отделения _____ В.С. Соколов</p>	<p>Билет № 30 по дисциплине «ЭЛЕКТРОТЕХНИКА» по специальности 11.02.16 «Монтаж, техническое обслуживание и ремонт электронных приборов и устройств» Группы №262</p>	<p>«УТВЕРЖДАЮ» Зам. директора по УР _____ Н.А. Коклюгина «__» _____ 2021 г.</p>
--	---	---

1.

Соединение трёхфазной цепи «звездой»? Роль нейтрального провода?

2. Устройство и принцип действия машин постоянного тока?

3. Рассчитайте коэффициент трансформации и токи в первичной и во вторичной обмотках для трансформатора ТМ 400 - 10/0,4.

Преподаватель _____ / Мурашов А.Ф. /

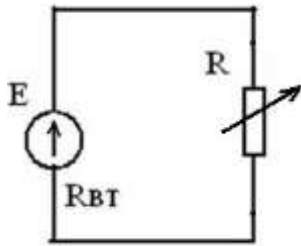
Рекомендуемая литература

1. Евдокимов Ф.Е. Теоретические основы электротехники: Учебник / Ф.Е. Евдокимов. – М.: Издательский центр «Академия», 2017. – 560с.
2. Данилов, И.А. Общая электротехника с основами электроники: учебное пособие / И.А. Данилов, П.М. Иванов – М.: Высшая школа, 2017. – 752с
3. Данилов, И.А. Дидактический материал по общей электротехнике: учебное пособие / И.А. Данилов, П.М. Иванов – М.: Высшая школа, 2015. – 319с
4. Лоторейчук Е.А. Теоретические основы электротехники: учебное пособие / Е.А. Лоторейчук – М.: ФОРУМ-ИНФРА-М, 2014. – 316с
5. Иванов И.И. Электротехника: Основные положения, примеры и задачи: учебное пособие / И.И. Иванов, А.Ф. Лукин, Г.И. Соловьев – СПб.: Издательство «Лань», 2014. – 192с.

Задания на промежуточную аттестацию

1. Укажи один правильный ответ (задания 1-23).

1. В результате изменения сопротивления нагрузки ток в цепи увеличился. Как это влияет на напряжение на зажимах цепи?



- a) напряжение U растёт;
- b) напряжение U уменьшается;
- c) напряжение U остается неизменным.

2. Какой из проводов одинакового диаметра и длины сильнее нагревается - медный или стальной - при одном и том же токе?

- a) медный;
- b) стальной;
- c) оба провода нагреваются одинаково.

3. Длину и диаметр проводника увеличили в 2 раза. Как изменится сопротивление проводника?

- a) не изменится;
- b) уменьшится в 2 раза;
- c) увеличится в 2 раза.

4. Укажите формулу для определения закона Кирхгофа для узла.

- a) $I = \frac{U}{R}$
- b) $\sum I \times R = \sum E$
- c) $\sum I = 0$
- d) $Q = I^2 \times R \times t$

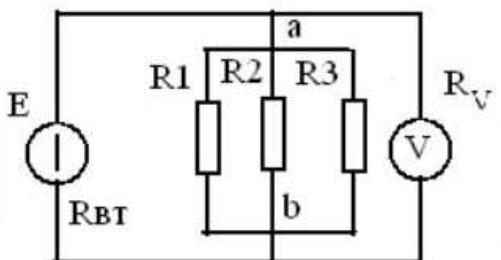
5. Единицей измерения величины тока является:

- a) Вебер;
- b) Вольт;
- c) Ампер;
- d) Сименс.

6. Через каждый из четырех одинаковых резисторов, соединенных последовательно проходит ток в 1 А. Определите общий ток в цепи.

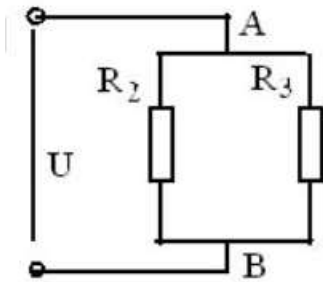
- a) 2,00 А;
- b) 0,25 А;
- c) 1,00 А;
- d) 4,00 А.

7. Каким должно быть сопротивление вольтметра, чтобы он не влиял на режим работы цепи?



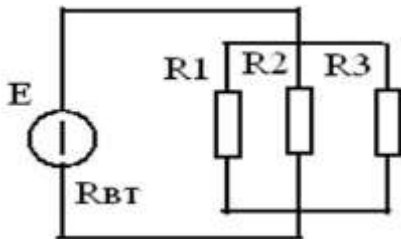
- a) сопротивление вольтметра равно нулю;
- b) сопротивление вольтметра много больше сопротивления участка ab ;
- c) сопротивление вольтметра приблизительно равно сопротивления участка ab ;
- d) сопротивление вольтметра много меньше сопротивления участка ab .

8. Какими признаками характеризуется твердый диэлектрик в состоянии пробоя.
- наличием свободных ионов;
 - наличием свободных электронов;
 - наличием свободных ионов и электронов.
9. Будет ли проходить в цепи постоянный ток, если вместо источника ЭДС включить заряженный конденсатор?
- не будет;
 - будет, но недолго;
 - будет.
10. Как изменится напряжение на участке АВ, если параллельно ему включить еще одно сопротивление ($U = \text{const}$)?



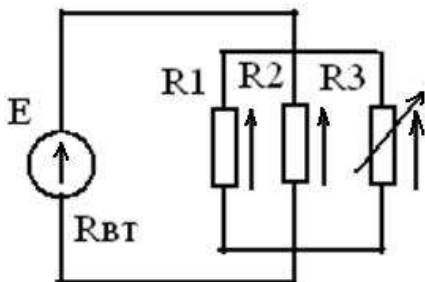
- не изменится;
- увеличится;
- уменьшится.

11. Как изменится напряжение на параллельном разветвлении, подключенном к источнику с $R_{вн}$ отличным от нуля если число ветвей увеличить?



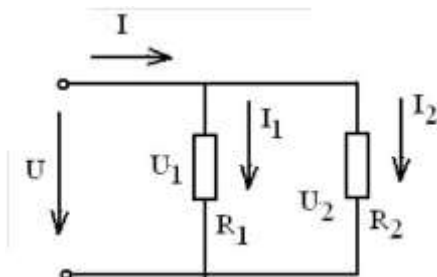
- не изменится;
- увеличится;
- уменьшится.

12. Как изменятся токи I_1 и I_2 , если сопротивление R_3 уменьшится?



- увеличатся;
- уменьшатся;
- останутся неизменными.

13. Каково соотношение между напряжениями U_1 и U_2 в середине и в конце линии?



- $U_1 = U_2$
- $U_1 < U_2$
- $U_1 > U_2$

14. При каком напряжении выгоднее передавать энергию в линии при заданной мощности:
- при повышенном;
 - при пониженном;
 - безразлично.

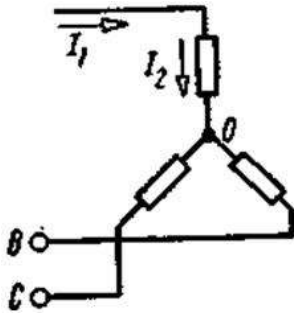
15. Какой из проводов одинаковой длины из одного и того же материала, но разного диаметра, сильнее нагревается при одном и том же токе

- a) оба провода нагреются одинаково;
- b) сильнее нагреется провод с большим диаметром;
- c) сильнее нагреется провод с меньшим диаметром.

16. Каким должно быть соотношение между температурой плавления плавкой вставки предохранителя $t_{\text{ПРЕД}}$ и температурой плавления проводов $t_{\text{ПРОВ}}$

- a) $t_{\text{ПРЕД}} > t_{\text{ПРОВ}}$
- b) $t_{\text{ПРЕД}} < t_{\text{ПРОВ}}$
- c) $t_{\text{ПРЕД}} = t_{\text{ПРОВ}}$

17. Какой из токов в схеме линейный, какой - фазный?

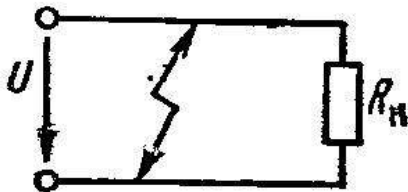


- a) оба тока линейные
- b) оба тока фазные
- c) ток I_1 -линейный, ток I_2 -фазный
- d) ток I_1 - фазный, ток I_2 –линейный

18. Укажите значение относительной магнитной проницаемости, которое в принципе не может существовать.

- a) 100
- b) 0,9999
- c) 0,2
- d) 1,001

19. Как изменится ток потребителя в R_H при коротком замыкании в линии?

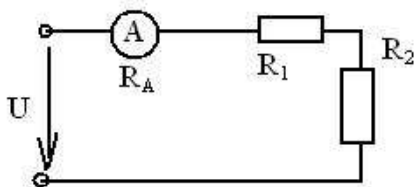


- a) резко увеличится
- b) не изменится
- c) станет равным нулю
- d) уменьшится

20. Какие заряды перемещаются в металле в процессе электростатической индукции?

- a) положительные ионы
- b) электроны
- c) и электроны и ионы

21. Каким должно быть сопротивление амперметра, чтобы он не влиял на режим работы цепи?



- a) - $R_A \gg R_1 + R_2$
- b) - $R_A = R_1 + R_2$
- c) + $R_A \ll R_1 + R_2$

22. Для какой цели в электрических машинах якорь (ротор) набирают из листов электротехнической стали?

- a) для уменьшения вихревых токов;
- b) для требуемого профилирования воздушного зазора;
- c) для увеличения магнитного сопротивления генератора

23. Как изменится количество теплоты, выделяющейся в нагревательном приборе, при ухудшении контакта в штепсельной розетке?

- a) не изменится
- b) увеличится
- c) уменьшится

2. Вставь правильный ответ вместо многоточия (задания 24 - 30):

24. Количество электричества, проходящего через поперечное сечение проводника за единицу времени называется...

25. При включении обмоток генератора треугольником начало первой обмотки соединяется с...

26. Материалы, которые невозможно намагнитить называются...

27. Чтобы напряженность магнитного поля, создаваемого бесконечно длинным проводником с током 2А, была постоянной, точка в магнитном поле должна двигаться ...

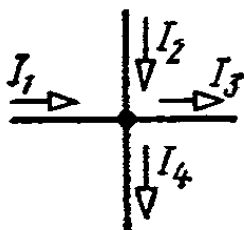
28. Если токи в проводниках проходят в одном направлении, то проводники ...

29. Учет расхода электрической энергии ведут с помощью...

30. Электрические машины, преобразующие механическую энергию в электрическую называют...

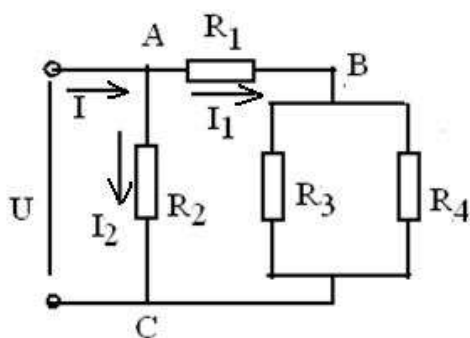
3. Установи соответствие (задания 31 - 33):

31. Какое из приведенных уравнений не соответствует рисунку?



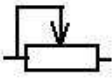
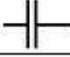
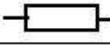
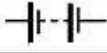
- a) $I_1 + I_2 = I_3 + I_4$
- b) $I_1 + I_2 - I_3 - I_4 = 0$
- c) $I_3 + I_4 - I_1 - I_2 = 0$
- d) $I_1 + I_2 + I_3 + I_4 = 0$

32. Какое из приведенных уравнений соответствует рисунку?



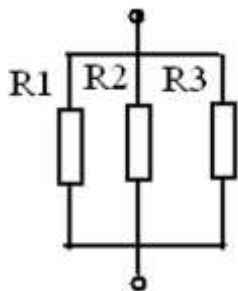
- a. $I_1 = \frac{U}{R_1 + \frac{R_3 \times R_4}{R_3 + R_4}}$
- b. $I_1 = \frac{U}{R_1}$
- c. $I_1 = \frac{U}{\frac{R_3 \times R_4}{R_3 + R_4}}$

33. Установление соответствие между изображением элемента(А) и его наименованием (Б)

А	Б
1. 	а) Конденсатор б) Реостат в) Резистор г) Источник электрической энергии
2. 	
3. 	
4. 	

4. Расчет параметров электрической и магнитной цепи.

34. За 1 час при постоянном токе был перенесен заряд в 180 Кл. Определите силу тока в цепи.
35. Известно сопротивление проводника при $t = 20^\circ\text{C}$ равно 4.2 Ом, его длина 10 м и площадь поперечного сечения 1мм^2 . Определить удельное сопротивление материала проводника.
36. Найти эквивалентное сопротивление данного разветвления, если $R_1 = 4\text{ Ом}$; $R_2 = 2\text{ Ом}$; $R_3 = 3\text{ Ом}$



37. Симметричная нагрузка соединена звездой. Линейное напряжение 380 В. Определить фазное напряжение
38. Какое количество теплоты выделяется в проводнике, имеющем сопротивление 10 Ом, в течение 60 секунд при токе 2 А?
39. К обмотке катушки, имеющей 100 витков, приложено напряжение 200 В. Какова намагничивающая сила катушки, если ее сопротивление 20 Ом
40. Сопротивление одного провода двухпроводной линии постоянного тока 0,05 Ом. Через нагрузку течет ток 10 А. Рассчитать потерю напряжения
41. Напряжение на потребителе 115 В. Потеря напряжения в проводах составляет 15 В. Определить напряжение на источнике энергии.
42. Определить частоту тока генератора, если частота вращения якоря генератора $n = 3000$ об/мин; число пар полюсов генератора $p = 2$.

Эталон ответов

1 задание (вопросы 1-23)

Вопрос	1	2	3	4	5	6	7	8	9	10	11
Ответ	b	b	b	c	c	c	b	b	b	c	c

Вопрос	12	13	14	15	16	17	18	19	20	21	22	23
Ответ	b	c	a	c	b	c	c	a	b	c	a	c

2 задание (вопросы 24-30)

Вопрос	24	25	26	27	28	29	30
Ответ	током	с концом третьей	диамагнетики	параллельно проводнику	притягиваются	счетчика	генератор

3 задание (вопросы 31-33)

Вопрос	31	32	33
Ответ	d	a	1-б 2-а 3-в 4-г

4 задание (вопросы 34-42)

Вопрос	34	35	36	37	38	39	40	41	42
Ответ	0.05	0.42	0.92	220	2400	1000	1	130	100

БЛАНК ОТВЕТОВ

ФИО _____

1 задание (вопросы 1-23)

Вопрос	1	2	3	4	5	6	7	8	9	10	11
Ответ											

Вопрос	12	13	14	15	16	17	18	19	20	21	22	23
Ответ												

2 задание (вопросы 24-30)

Вопрос	24	25	26	27	28	29	30
Ответ							

3 задание (вопросы 31-33)

Вопрос	31	32	33
Ответ			

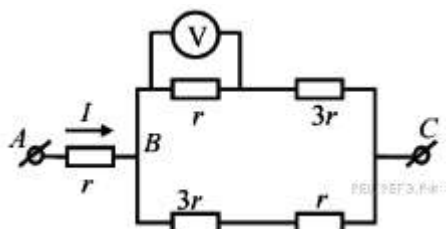
4 задание (вопросы 34-42)

Вопрос	34	35	36	37	38	39	40	41	42
Ответ									

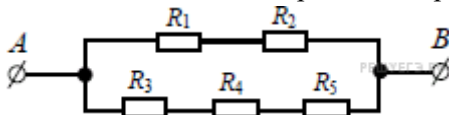
3. 2. 4. Задания для рубежного контроля по темам дисциплины (1 семестр)**Вариант 1**

1. Чему равно время прохождения тока силой 5 А по проводнику, если при напряжении на его концах 120 В в проводнике выделяется количество теплоты, равное 540 кДж?

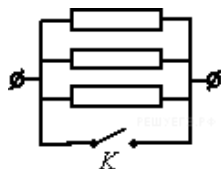
- Комната освещается четырьмя одинаковыми параллельно включёнными лампочками. Расход электроэнергии за час равен Q . Каким будет расход электроэнергии в час, если число этих лампочек уменьшить вдвое?
- Как изменится сила тока, протекающего по проводнику, если напряжение между концами проводника и площадь его сечения увеличить в 2 раза?
 - не изменится
 - уменьшится в 4 раза
 - увеличится в 2 раза
 - увеличится в 4 раза
- Сила тока в проводнике постоянна и равна $0,5$ А. За какое время заряд 60 Кл пройдет по проводнику?
- Участок цепи состоит из двух последовательно соединённых цилиндрических проводников, сопротивление первого из которых равно R , а второго — $2R$. Как изменится общее сопротивление этого участка, если удельное сопротивление и площадь поперечного сечения первого проводника уменьшить вдвое?



- На рисунке показана схема участка электрической цепи. По участку AB течёт постоянный ток $I = 2$ А. Какое напряжение показывает идеальный вольтметр, если сопротивление $r = 1$ Ом?

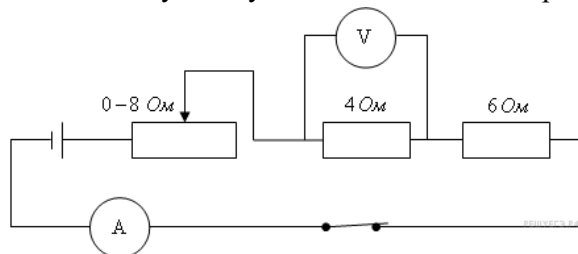


- Сопротивление каждого резистора в цепи на рисунке равно 100 Ом. Чему равно напряжение на резисторе R_2 при подключении участка к источнику постоянного напряжения 12 В выводами А и В?
- На участке цепи, изображенном на рисунке, сопротивление каждого из резисторов равно R .



Чему равно полное сопротивление участка при замкнутом ключе K

- На рисунке представлена электрическая цепь. Амперметр и вольтметр считайте идеальными. Вольтметр показывает напряжение 2 В. Какую силу тока показывает амперметр

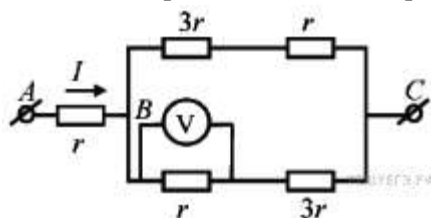


- Сила тока в проводнике постоянна и равна $0,5$ А. Напряжение на участке цепи 10 В. Каково сопротивление участка цепи ?

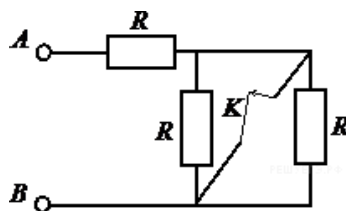
Вариант 2

- В электронагревателе с неизменным сопротивлением спирали, через который течет постоянный ток, за время t выделяется количество теплоты Q . Если силу тока и время t увеличить вдвое, то чему будет равно количество теплоты, выделившееся в нагревателе?

2. Электроэнергия, потребляемая четырьмя одинаковыми последовательно включёнными лампочками за час, равна Q . Каким будет потребление электроэнергии за час, если и число последовательно включённых лампочек, и подводимое к ним напряжение увеличить вдвое?
3. Если и длину медного провода, и напряжение между его концами увеличить в 2 раза, то сила тока, протекающего по проводу,
 - 1) не изменится
 - 2) уменьшится в 2 раза
 - 3) увеличится в 2 раза
 - 4) увеличится в 4 раза
4. Сила тока в проводнике постоянна и равна $0,5$ А. Какой заряд пройдёт по проводнику за 20 минут?
5. Участок цепи состоит из двух последовательно соединённых цилиндрических проводников, сопротивление первого из которых равно R , а второго — $2R$. Как изменится общее сопротивление этого участка, если и длину, и площадь поперечного сечения первого проводника уменьшить в 2 раза?

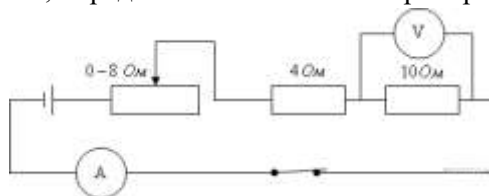


6. На рисунке показана схема участка электрической цепи. По участку AB течёт постоянный ток $I = 6$ А. Какое напряжение показывает идеальный вольтметр, если сопротивление $r = 1$ Ом?
7. Как изменится сопротивление участка цепи AB , изображенного на рисунке, если ключ K разомкнуть?



Сопротивление каждого резистора равно 4 Ом.

8. Участок цепи состоит из трех последовательно соединённых резисторов, сопротивления которых равны r , $2r$ и $3r$. Сопротивление участка уменьшится в 1,5 раза, если убрать из него
 - 1) первый резистор
 - 2) второй резистор
 - 3) третий резистор
 - 4) первый и второй резисторы
9. На рисунке представлена электрическая цепь. Вольтметр показывает напряжение 2 В. Считая амперметр и вольтметр идеальными, определите показания амперметра.

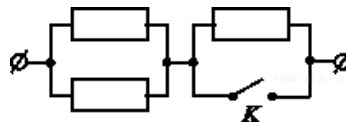


10. Сила тока в проводнике постоянна и равна 5 А. Напряжение на участке цепи 10 В. Каково сопротивление участка цепи?

Вариант 3

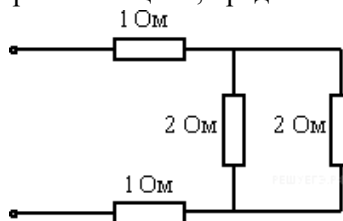
1. Резистор 1 с электрическим сопротивлением 3 Ом и резистор 2 с электрическим сопротивлением 6 Ом включены последовательно в цепь постоянного тока. Чему равно отношение количества теплоты, выделяющегося на резисторе 1, к количеству теплоты, выделяющемуся на резисторе 2 за одинаковое время?

2. Комната освещается четырьмя одинаковыми параллельно включёнными лампочками. Расход электроэнергии за час равен Q . Каким должно быть число параллельно включённых лампочек, чтобы расход электроэнергии в час был равен $2Q$?
3. Если три резистора электрическими сопротивлениями 3 Ом, 6 Ом и 9 Ом включены параллельно в цепь постоянного тока, то количества теплоты, выделяющиеся на этих резисторах за одинаковое время, относятся как
- 1) 1 : 2 : 3 2) 3 : 6 : 9 3) 6 : 3 : 2 4) 1 : 4 : 9
4. Время протекания тока в проводнике увеличили в 2 раза. При этом величина прошедшего по проводнику заряда тоже увеличилась в 2 раза. Как изменилась сила тока в проводнике?
5. Участок цепи состоит из двух последовательно соединённых цилиндрических проводников, сопротивление первого из которых равно $4R$, а второго — $2R$. Как изменится общее сопротивление этого участка, если удельное сопротивление первого проводника вдвое уменьшить, а его длину вдвое увеличить?
- 1) уменьшится вдвое 2) не изменится 3) увеличится вдвое 4) уменьшится вчетверо
6. В распоряжении ученика имеются 3 резистора сопротивлениями 2 Ом, 3 Ом и 6 Ом. Пробуя соединять эти резисторы различными способами, ученик может получить участки цепи, минимальное и максимальное сопротивление которых равны
- 1) 2 Ом и 6 Ом 2) 2 Ом и 7,2 Ом 3) 2 Ом и 9 Ом 4) 1 Ом и 11 Ом
7. На участке цепи, изображенном на рисунке, сопротивление каждого из резисторов равно R .

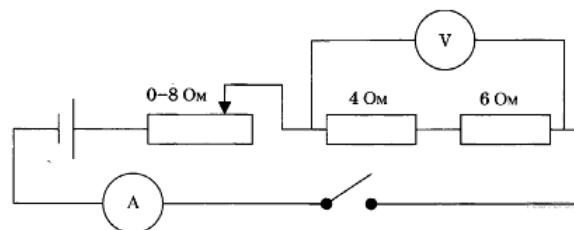


Чему равно полное сопротивление участка при замкнутом ключе K ?

8. Рассчитайте общее сопротивление электрической цепи, представленной на рисунке.



9. На рисунке представлена электрическая цепь. Амперметр и вольтметр считайте идеальными. Вольтметр показывает напряжение 12 В. Какую силу тока показывает амперметр?



10. Сила тока в проводнике постоянна и равна 0,5 А. Напряжение на участке цепи 20 В. Каково сопротивление участка цепи ?

Эталон ответов

Вариант 1		Вариант 2		Вариант 3	
№ вопроса	вариант ответа	№ вопроса	вариант ответа	№ вопроса	вариант ответа
1.	900 с = 15 мин	1.	Увел. в 8 раз	1.	1/2
2.	Уменьшится вдвое	2.	Увел. вдвое	2.	8
3.	4) Увелич. в 4 раза	3.	Не	3.	3
4.	120 с	4.	600 Кл	4.	Не изменится
5.	Не изменится	5.	Не изменится	5.	Не изменится
6.	2 В	6.	3 В	6.	4) 1 Ом и 11 Ом
7.	6 В	7.	6 Ом	7.	0,5 R
8.	0 Ом	8.	2) второй	8.	3 Ом
9.	0,5 А	9.	0,2 А	9.	0 А (ключ разомкнут)
10.	20 Ом	10.	2 Ом	10.	40 Ом

Темы для КСЗ:

Название темы (раздела) учебной дисциплины, междисциплинарного курса	Номер вопроса
Электрическое поле	1-2
Электрические цепи постоянного тока	3-4
Электромагнетизм	5-6
Электрические измерения	7-8
Однофазные электрические переменного тока	9
Трёхфазные электрические цепи переменного тока.	10

Критерии оценки:

Название темы (раздела) учебной дисциплины, междисциплинарного курса	Количество
Правильный ответ	1
Неправильный ответ	0
Максимальное количество баллов	10

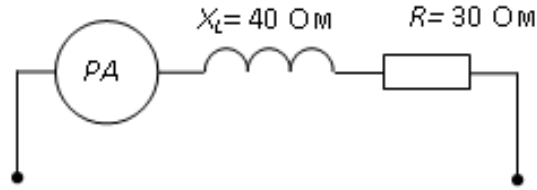
Перевод баллов в оценку:

Количество правильно выполненных заданий	Удельный вес правильно выполненных заданий в общем объеме варианта	Оценка
10-9	91-100%	«5» - «отлично»
8	81-90%	«4» - «хорошо»
7	71-80-правильных ответов	«3» - «удовлетворительно»
6	70% и менее	«2» - «неудовлетворительно»

3. 2. 4. Задания для рубежного контроля по темам дисциплины (2 семестр)

Вариант 1

1. Если амперметр, реагирующий на действующее значения измеряемой величины, показывает 2А, то реактивная мощность Q цепи составляет...



- а) 120 ВАр б) 280 ВАр в) 160 ВАр г) 140 ВАр

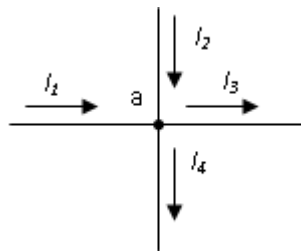
2. Активная P, реактивная Q и полная S мощности цепи синусоидального тока связана соотношением.

- а) $S = P + Q$ б) $S = P - Q$ в) $S = \sqrt{P^2 - Q^2}$ г) $S = \sqrt{P^2 + Q^2}$

3. Коэффициент мощности пассивной электрической цепи синусоидального тока равен..

- а) $\cos \varphi$ б) $\cos \varphi + \sin \varphi$ в) $\sin \varphi$ г) $\operatorname{tg} \varphi$

4. Для узла «а» справедливо уравнение ...

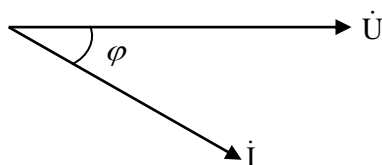


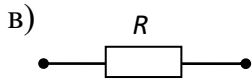
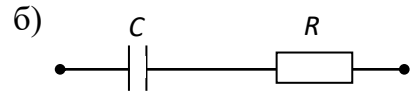
- а) $I_1 + I_2 - I_3 - I_4 = 0$ б) $I_1 + I_2 + I_3 - I_4 = 0$
 в) $I_1 - I_2 - I_3 - I_4 = 0$ г) $-I_1 + I_2 - I_3 - I_4 = 0$

5. Выражение для второго закона Кирхгофа имеет вид...

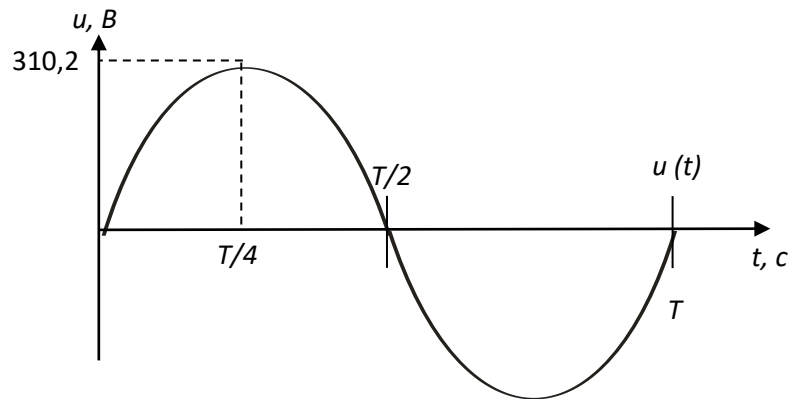
- а) $\sum I_k = 0$ б) $U = R \times I$
 в) $P = I^2 \times R$ г) $\sum_{m=1}^k I_m R_m = \sum_{m=1}^k E_M$

6. Векторной диаграмме соответствует схема...





7. Действующее значение напряжения составляет...



а) 310,2 В

б) 220 В

в) 110 В

г) 437,4 В

8. Угловая частота ω при $T = 0,01$ с составит...

а) $\omega = 314 \text{ c}^{-1}$

б) $\omega = 0,01 \text{ c}^{-1}$

в) $\omega = 628 \text{ c}^{-1}$

г) $\omega = 100 \text{ c}^{-1}$

9. Напряженность магнитного поля связана с индукцией магнитного поля соотношением...

а) $H = B / \mu\mu_0$

б) $D = \varepsilon\varepsilon_0 E$

в) $H = \mu_0 B$

г) $B = H / \mu\mu_0$

10. Однофазный трансформатор имеет две обмотки с номинальным напряжением 220 В и 44 В. Ток в обмотке высшего напряжения равен 10 А. Ток в обмотке низшего напряжения равен...

а) 50 А

б) 25 А

в) 2 А

г) 10 А

Вариант 2

1. Чему равен ток в нулевом проводе в симметричной трёхфазной цепи при соединении нагрузки в звезду?

- а) Номинальному току одной фазы
в) Сумме номинальных токов двух фаз
- б) Нулю
г) Сумме номинальных токов трёх фаз.

2. Симметричная нагрузка соединена треугольником. При измерении фазного тока амперметр показал 10 А. Чему будет равен ток в линейном проводе?

- а) 10 А б) 17,3 А в) 14,14 А г) 20 А

3. От чего зависит степень поражения человека электрическим током?

- а) От силы тока
в) от напряжения
- б) от частоты тока
г) От всех перечисленных факторов

4. Какие трансформаторы используются для питания электроэнергией бытовых потребителей?

- а) измерительные; б) сварочные в) силовые г) автотрансформаторы

5. Какой физический закон лежит в основе принципа действия трансформатора?

- а) Закон Ома
в) Закон самоиндукции
- б) Закон Кирхгофа
г) Закон электромагнитной индукции

6. Определите частоту вращения магнитного поля статора асинхронного короткозамкнутого двигателя, если число пар полюсов равна 1, а частота тока 50 Гц.

- а) 3000 об/мин б) 1000 об/мин; в) 1500 об/мин г) 500 об/мин.

7. Что является вращающейся частью в асинхронном двигателе?

- а) Статор; б) Ротор; в) Якорь; г) Станина.

8. Из каких элементов можно составить сглаживающие фильтры?

- а) Из резисторов
в) Из катушек индуктивности
- б) Из конденсаторов
г) Из всех вышеперечисленных приборов.

9. Для выпрямления переменного напряжения применяют:

- а) Однофазные выпрямители
в) Мостовые выпрямители
- б) Многофазные выпрямители
г) Все перечисленные.

10. Как называют средний слой у биполярных транзисторов?

- а) Сток; б) Исток; в) База; г) Коллектор.

Вариант 3

1. В трехфазной цепи линейное напряжение 220 В, линейный ток 2А, активная мощность 380 Вт. Найти коэффициент мощности.

- а) $\cos \varphi = 0.86$ б) $\cos \varphi = 0.62$ в) $\cos \varphi = 0.53$ г) $\cos \varphi = 0.44$

2. Каково соотношение между фазными и линейными напряжениями при соединении потребителей электроэнергии треугольником.

- а) $I_{\text{л}} = I_{\text{ф}}$ б) $I_{\text{л}} = \sqrt{3} * I_{\text{л}}$ в) $I_{\text{ф}} = \sqrt{3} * I_{\text{л}}$ г) $I_{\text{л}} = \sqrt{2} * I_{\text{ф}}$

3. Какая электрическая величина оказывает непосредственное физическое воздействие на организм человека?

- а) Воздушные; б) Кабельные; в) Подземные; г) Все перечисленные

4. Измерительный трансформатор тока имеет обмотки с числом витков 2 и 100. Определить его коэффициент трансформации.

- а) 50 б) 0,02 в) 98 г) 102

5. На какие режимы работы рассчитаны трансформаторы 1) напряжения , 2) тока?

- а) 1) Холостой ход 2) Короткое замыкание; б) 1) Короткое замыкание 2) Холостой ход;
в) оба на режим короткого замыкания; г) Оба на режим холостого хода.

6. Частота вращения магнитного поля асинхронного двигателя 1000 об/мин. Частота вращения ротора 950 об/мин. Определить скольжение.

- а) 50 б) 0,5 в) 5 г) 0,05.

7. Какой из способов регулирования частоты вращения ротора асинхронного двигателя самый экономичный?

- а) Частотное регулирование б) Регулирование измерением числа пар полюсов
в) Реостатное регулирование г) Ни один из выше перечисленных

8. Сколько p-n переходов содержит полупроводниковый диод?

- а) Один б) Два в) Три г) Четыре.

9. Как называют центральную область в полевом транзисторе?

- а) Сток б) Канал в) Исток г) Ручей.

10. Сколько p-n переходов у полупроводникового транзистора?

- а) Один; б) Два; в) Три; г) Четыре.

Эталон ответов

Учебная дисциплина/междисциплинарный курс **ЭЛЕКТРОТЕХНИКА**

11.02.01 «Радиоаппаратостроение»

по специальности/профессии (базовая или углубленная подготовка (для специальности))

Вариант 1		Вариант 2		Вариант 3	
№ вопроса	вариант ответа	№ вопроса	вариант ответа	№ вопроса	вариант ответа
1.	в) 160 ВАр	1.	б	1.	а
2.	г) $S = \sqrt{P^2 + Q^2}$	2.	б	2.	а
3.	а) $\cos \varphi$	3.	г	3.	г
4.	а) $I_1 + I_2 - I_3 - I_4 = 0$	4.	в	4.	б
5.	г) $\sum_{m=1}^k I_{mR_m} = \sum_{m=1}^k E_M$	5.	г	5.	а
6.	а)	6.	а	6.	г
7.	б) 220 В	7.	б	7.	б
8.	в) $\omega = 628 \text{ c}^{-1}$	8.	г	8.	а
9.	а) $H = B / \mu_0$	9.	г	9.	б
10.	а) 50 А	10.	в	10.	б

Темы для КСЗ:

Название темы (раздела) учебной дисциплины, междисциплинарного курса	Номер вопроса
Электрическое поле	1-2
Электрические цепи постоянного тока	3-4
Электромагнетизм	5-6
Электрические измерения	7-8
Однофазные электрические переменного тока	9
Трёхфазные электрические цепи переменного тока.	10

Название темы (раздела) учебной дисциплины, междисциплинарного курса	Количество баллов
Правильный ответ	1
Неправильный ответ	0
Максимальное количество баллов	10

Критерии оценки:

Перевод баллов в оценку:

Количество правильно выполненных заданий	Удельный вес правильно выполненных заданий в общем объеме варианта	Оценка
10-9	91-100%	«5» - «отлично»
8	81-90%	«4» - «хорошо»
7	71-80-правильных ответов	«3» - «удовлетворительно»
6	70% и менее	«2» - «неудовлетворительно»

3. 2. 5. Лабораторные работы

Лабораторная работа № 1

Наименование работы: «Изучение соединений резисторов и проверка законов Ома и Кирхгофа».

Цель: Проверка опытным путем формул, на основании которых выполняются расчеты электрических цепей при различных соединениях резисторов.

Приобретаемые умения, знания и компетенции: У 1 – 3; З 1 – 4; ОК 1 – 9; ПК 2.1, 3.2

Обеспечение занятия: 1. Амперметр (0-0,5)А - 4шт. 2. Вольтметр (0-250)В - 1шт.
3. Ламповый реостат - 1 комплект. 4. Конспект лекций.

Продолжительность занятия: 2 часа.

Техника безопасности на рабочем месте

1. Проводить работу на стенде разрешается группе студентов не менее двух человек. Работа на стенде одного студента разрешается в порядке исключения и только в присутствии преподавателя или лаборанта.

2. Перед сборкой схемы на рабочем месте студенты обязаны убедиться, что стенд лабораторной установки отключен от сети электропитания.

3. Сборку схемы разрешается производить только исправными изолированными проводами с наконечниками.

4. Подключать схему к электросети разрешается только с разрешения преподавателя или лаборанта.

5. Перед подключением схемы к электросети студенты должны обязательно убедиться, что никто не прикасается к токоведущим частям установки.

6. В случае необходимости каких-либо переключений или отключений элементов экспериментальной установки, находящейся под напряжением, установка должна быть отключена от сети.

7. Включение и отключение стенда от электросети должно производиться одним и тем же лицом. В случае ненормальной работы установки или угрозе поражения электрическим током кого-либо из работающих, отключение стенда от сети должно быть произведено немедленно любым из участников работы. О случившемся должно быть доложено руководителю работ или кому-либо из персонала лаборатории. Повторное включение установки может быть допущено только руководителем работ после ее проверки и устранения неисправностей.

8. При временном прекращении работ на лабораторном стенде он должен быть отключен от сети.

Пояснения к работе

Сопротивление любого участка цепи определяется по закону Ома: $R = \frac{U}{I}$.

Общее сопротивление всей цепи определяется по формуле: $R_{\text{экв}} = \frac{U_{\text{общ}}}{I}$

1.2.1 При последовательном соединении резисторов расчетное сопротивление всей цепи определяют по формуле: $R_{\text{об}} = R_1 + R_2 + R_3$

Общее напряжение определяют по формуле: $U_{\text{об}} = U_1 + U_2 + U_3$

Расчетные значения по данным опыта должны совпадать, небольшие различия могут быть вследствие погрешностей при измерениях.

1.2.2 При параллельном соединении резисторов проверяется справедливость первого закона Кирхгофа:

$$I_{об} = I_1 + I_2 + I_3$$

Для определения общего сопротивления двух и трех, параллельно включенных резисторов существуют частные формулы:

$$R_{1,2} = \frac{R_1 \cdot R_2}{R_1 + R_2} \quad R_{1,2,3} = \frac{R_1 \cdot R_2 \cdot R_3}{R_1 \cdot R_2 + R_1 \cdot R_3 + R_2 \cdot R_3}$$

Эквивалентное сопротивление можно также определить по закону Ома:

$$R_{эке} = \frac{U_{общ}}{I}$$

Расчетные значения по данным опыта должны совпадать, небольшие различия могут быть вследствие погрешностей при измерениях.

1.2.3 При смешанном соединении резисторов расчетные значения сопротивлений определяется по формулам:

$$R_{2,3} = \frac{R_2 \cdot R_3}{R_2 + R_3} \quad R_{1,2,3} = R_1 + R_{2,3}$$

Порядок выполнения работы

1.4.2. Собрать на стенде схему № 1 . Подключить вольтметр PV3 длинными проводами с клемм “Общ.” и “~250 В”. Собранный схему представить для проверки преподавателю .

1.4.3. Подать питание на стенд тумблерами “Сеть” и “S25” (“ABC”).

Включить тумблера “S1” ; “S6” ; “S11” . Записать карандашом в таблицу № 1 показания амперметра РА1 и вольтметра PV3 , подключая его (вольтметр) поочередно к клеммам АС и к каждой лампочке . (Затем перед проведением расчётов замеренные величины: по току и напряжениям умножить на соответствующие коэффициенты , и после этого ручкой **вписать** в таблицу **истинные величины**.)

Выключить тумблера “S1” ; “S6” ; “S11” ; “ S25” (“ABC”) . Разобрать схему .

1.4.4. Собрать на стенде схему № 2 . Подключить вольтметр PV3 длинными проводами с клемм “Общ.” и “~250 В”. Собранный схему представить для проверки преподавателю .

1.4.5. Подать питание на схему тумблером “S25” (“ABC”).

Включить тумблера “S1” ; “S3” ; “S5” . Записать карандашом в таблицу № 2 показание вольтметра PV3 , подключив его к клеммам АС ; и показания амперметров РА1 ; РА2 ; РА3 . (Затем перед проведением расчётов замеренные величины: по токам и напряжению умножить на соответствующие коэффициенты , и после этого ручкой **вписать** в таблицу **истинные величины**.)

Выключить тумблера “S1” ; “S3” ; “S5” ; “ S25” (“ABC”) . Разобрать схему .

1.4.6. Собрать на стенде схему № 3 . Подключить вольтметр PV3 длинными проводами с клемм “Общ.” и “~250 В”. Собранный схему представить для проверки преподавателю .

1.4.7. Подать питание на схему тумблером “S25” (“ABC”).

Включить тумблера “S6” ; “S11” ; “S14” . Записать карандашом показания приборов в таблицу № 3 . (Затем перед проведением расчётов замеренные величины: по токам и

напряжениям умножить на соответствующие коэффициенты, и после этого ручкой **вписать** в таблицу **истинные величины**.)

1.4.8. Выключить тумблера “S6”; “S11”; “S14”. Обесточить стенд тумблерами “Сеть” и “S25” (“ABC”) Разобрать схему. Проводники аккуратно сложить. Проконтролировать, что все тумблера находятся в исходном положении.

Таблица № 1

№ п/п	Результаты наблюдений					Результаты расчётов					
	I ₁ (A)	U _{AC} (B)	U ₁ (B)	U ₂ (B)	U ₃ (B)	R ₁	R ₂	R ₃	R _{об}	R _{ЭКВ}	U _{об}
приборы											
	×0,01		×2,5								

Таблица № 2

№ п/п	Результаты наблюдений					Результаты расчётов					
	U _{AC} (B)	I ₄ (A)	I ₁ (A)	I ₂ (A)	I ₃ (A)	R ₁	R ₂	R ₃	R _{об}	R _{ЭКВ}	I _{об}
приборы											
	×2,5	×0,05	×0,01								

Таблица № 3

№ п/п	Результаты наблюдений							Результаты расчётов						
	U _{AC} (B)	U ₁ (B)	U ₂ (B)	U ₃ (B)	I ₁ (A)	I ₂ (A)	I ₃ (A)	R ₁	R ₂	R ₃	R _{об}	R _{ЭКВ}	U _{об}	I _{об}
приборы														
	×2,5				×0,01									

Контрольные вопросы

1. Как повлияет на величину общего сопротивления во всех схемах уменьшение величины резистора R1 ?
2. Как повлияет на величину общего сопротивления во всех схемах увеличение величины резистора R2?

Требования к отчету

Все расчеты выполните в соответствии с заданием в системе СИ. Заполнив таблицу, сделайте вывод по результатам проведенных опытов. Запишите вывод в тетрадь. Подготовьтесь к устной защите работ.

Список рекомендуемой литературы

1. Электротехника с основами электроники: учебное пособие / А.К. Славинский, И.С. Туревский. - М.: ИД ФОРУМ: НИЦ Инфра-М, 2015.
2. Электротехника: учебник / П.А. Бутырин. М.: Издательский центр «Академия», 2015 год. – 272 стр.

Наименование работы: «Определение потери напряжения и мощности в линиях электропередач».

Цель: Проверка влияния нагрузки на величину потери напряжения и мощности в линиях электропередач и определения КПД линий передач. Сравнения полученных результатов с требованиями ГОСТ.

Приобретаемые умения, знания и компетенции: У1 – 3; З1 – 4; ОК 1 – 9; ПК 2.1, 3.2

Обеспечение занятия: 1. Амперметр (0-0,5)А - 4шт. 2. Вольтметр (0-250)В - 1шт.
3. Ламповый реостат - 1комплект. 4. Конспект лекций.

Продолжительность занятия: 2 часа.

Техника безопасности на рабочем месте

1. Проводить работу на стенде разрешается группе студентов не менее двух человек. Работа на стенде одного студента разрешается в порядке исключения и только в присутствии преподавателя или лаборанта.

2. Перед сборкой схемы на рабочем месте студенты обязаны убедиться, что стенд лабораторной установки отключен от сети электропитания.

3. Сборку схемы разрешается производить только исправными изолированными проводами с наконечниками.

4. Подключать схему к электросети разрешается только с разрешения преподавателя или лаборанта.

5. Перед подключением схемы к электросети студенты должны обязательно убедиться, что никто не прикасается к токоведущим частям установки.

6. В случае необходимости каких-либо переключений или отключений элементов экспериментальной установки, находящейся под напряжением, установка должна быть отключена от сети.

7. Включение и отключение стенда от электросети должно производиться одним и тем же лицом. В случае ненормальной работы установки или угрозе поражения электрическим током кого-либо из работающих, отключение стенда от сети должно быть произведено немедленно любым из участников работы. О случившемся должно быть доложено руководителю работ или кому-либо из персонала лаборатории. Повторное включение установки может быть допущено только руководителем работ после ее проверки и устранения неисправностей.

8. При временном прекращении работ на лабораторном стенде он должен быть отключен от сети.

Пояснения к работе

Электрическая энергия от генератора к потребителю передается по линиям передач. При большой длине линии передач /десятки метров и более/ из-за наличия сопротивления проводов потери напряжения могут превысить допустимые значения. Опытным путем потерю напряжения определяют по показаниям двух вольтметров, включенных в начале и конце линии передач:

$$\Delta U = U_1 - U_2$$

На практике потерю напряжения в линиях передач определяют расчетным путем через значения протекаемого тока и сопротивления проводов линии:

$$\Delta U_p = I \cdot R_{\ell} \quad R_{\ell} = \frac{2 \cdot \ell}{\gamma \cdot S},$$

где $2 \cdot \ell$ – длина прямого и обратного провода линии
 λ – удельная проводимость проводника
 S – сечение проводов линии передач.

Относительную потерю напряжения определяют в процентах:

$$\Delta U \% = \frac{\Delta U_p}{U_2} \cdot 100$$

При изменении нагрузки пропорционально меняется и потеря мощности, которую можно определить опытным и расчетным путем:

$$\Delta P = \Delta U \cdot I \quad \Delta P_p = I^2 \cdot R_l$$

Коэффициент полезного действия линий передач определяют по формулам:

$$\eta = \frac{P_2}{P_1} \quad \text{или} \quad \eta = \frac{P_1 - \Delta P_p}{P_1} \cdot 100 \text{ ,}$$

где $P_1 = U_1 I$ – мощность в начале линии передач
 $P_2 = U_2 I$ – мощность в конце линии передач.

По ГОСТ допустимая потеря напряжения не должна превышать для световых линий 2%, а для силовых линий – 5%, соответственно КПД линий передач должен быть не ниже 98% и 95%.

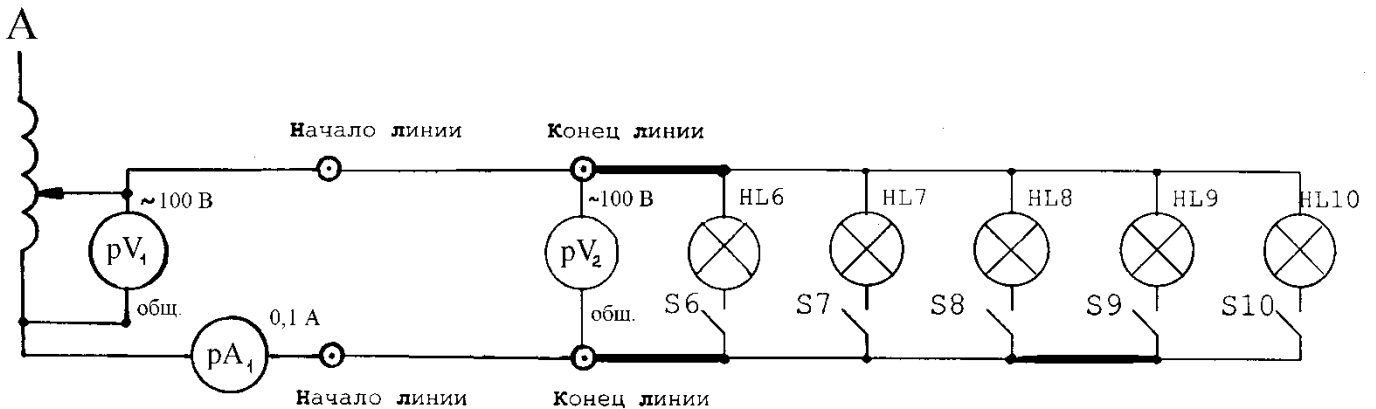
Порядок выполнения работы

1. Записать в таблицу №1 технические характеристики приборов

Таблица №1

№ п/п	Наименования приборов	Система	Номинальная величина	Цена деления	Класс точности
1	Амперметр(0-0,1)А				
2	Вольтметр(0~100)В				

2. Изучить и собрать электрическую цепь:



3. Получив разрешение преподавателя, подать питание на стенд тумблером «Сеть». Переключатель «110В→210В – 100В←0В» перевести в положение «100В←0В». Переключатели ЛАТРа находятся на «0».

4. Включите источник питания тумблером «Вкл.ИП». Подать напряжение в схему порядка 40-50В (по синей шкале). При выключенных электролампочках проводится режим холостого хода «ХХ». Записать показания приборов в таблицу №2.

5. Последовательно включая электролампочки от 0 до 5 записать показания приборов в таблицу №2.

6. Обесточить стенд тумблерами «Вкл.ИП» и «Сеть», все переключатели перевести в исходные положения, разобрать схему и аккуратно сложить проводники.

7. Сделать необходимые расчеты и результаты записать в таблицу №2.

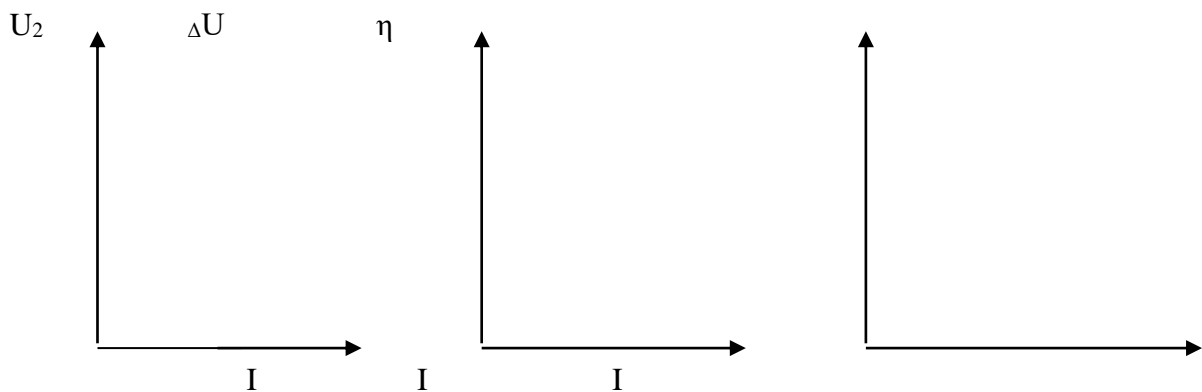
8. Сделать вывод: до какого значения тока нагрузки линии электропередач удовлетворяют требованиям ГОСТа?

Таблица №2

Включаемая нагрузка	Данные опыта			Результаты расчетов						Данные линии				
	U ₁	U ₂	I	ΔU	ΔU _p	ΔP	ΔP _p	ΔU%	η	ℓ	d	γ	s	R _Л
ХХ														
1 лампочка														
2 лампочки														
3 лампочки														
4 лампочки														
5 лампочек														

9. По данным таблицы №2 построить графики зависимостей

$$\eta=f(I); \quad U_2=f(I); \quad \Delta U=f(I)$$



Контрольные вопросы

1. Почему с увеличением длины линии электропередач необходимо повышать рабочее напряжение?
2. Как определить сечение проводов по допустимой потере напряжения?

Требования к отчету

Все расчеты выполните в соответствии с заданием в системе СИ. Заполнив таблицу, сделайте вывод по результатам проведенных опытов. Запишите вывод в тетрадь. Подготовьтесь к устной защите работ.

Список рекомендуемой литературы

1. Электротехника с основами электроники: учебное пособие / А.К. Славинский, И.С. Туревский. - М.: ИД ФОРУМ: НИЦ Инфра-М, 2015.
2. Электротехника: учебник / П.А. Бутырин. М.: Издательский центр «Академия», 2015 год. – 272 стр.

Лабораторная работа № 3

Наименование работы: «Измерение электрического сопротивления различными методами».

Цель: Научится пользоваться измерительными приборами и получить практические навыки в измерении сопротивлений, напряжений и токов.

Приобретаемые умения, знания и компетенции: У 1 – 3; З 1 – 5; ОК 1 – 9; ПК 2.1, 3.2

Обеспечение занятия: 1. Ампервольтметр (Тестр) – 1 шт. 2. Цифровой мультиметр – 1 шт. 3. Мегаомметр – 1 шт. 4. Конспект лекций.

Продолжительность занятия: 2 часа.

Техника безопасности на рабочем месте

1. Проводить работу на стенде разрешается группе студентов не менее двух человек. Работа на стенде одного студента разрешается в порядке исключения и только в присутствии преподавателя или лаборанта.

2. Перед сборкой схемы на рабочем месте студенты обязаны убедиться, что стенд лабораторной установки отключен от сети электропитания.

3. Сборку схемы разрешается производить только исправными изолированными проводами с наконечниками.

4. Подключать схему к электросети разрешается только с разрешения преподавателя или лаборанта.

5. Перед подключением схемы к электросети студенты должны обязательно убедиться, что никто не прикасается к токоведущим частям установки.

6. В случае необходимости каких-либо переключений или отключений элементов экспериментальной установки, находящейся под напряжением, установка должна быть отключена от сети.

7. Включение и отключение стенда от электросети должно производиться одним и тем же лицом. В случае ненормальной работы установки или угрозе поражения электрическим током кого-либо из работающих, отключение стенда от сети должно быть произведено немедленно любым из участников работы. О случившемся должно быть доложено руководителю работ или кому-либо из персонала лаборатории. Повторное включение установки может быть допущено только руководителем работ после ее проверки и устранения неисправностей.

8. При временном прекращении работ на лабораторном стенде он должен быть отключен от сети.

Пояснения к работе

1. Ампервольтметр. (*Электрическая схема для измерения сопротивлений изображена на рисунке № 1*).

Ампервольтметр (Тестр) является комбинированным электроизмерительным прибором, предназначенным для измерения силы и напряжения постоянного тока, напряжения переменного тока, сопротивления постоянному току.

Для определения сопротивления данный прибор выступает в качестве Омметра, служащий для непосредственной оценки величины сопротивления. Показание прибора зависит от величины подведённого напряжения, поэтому в приборе есть добавочное сопротивление R_d , при помощи которого перед измерением стрелку прибора устанавливают на НОЛЬ, при замкнутой

кнопке “К”. Показание прибора при измерении зависит только от величины измеряемого сопротивления, причём шкала прибора получается обратной и неравномерной.

$$\alpha = \frac{\kappa U}{R_{и} + R_{д} + R_{x}}$$

2. Цифровой мультиметр.

Данный инструмент является портативным, с батарейным питанием цифровым мультиметром с 3,5 – разрядным индикатором для измерения постоянного и переменного токов, сопротивлений, емкости конденсаторов, температуры и (или) частоты, проверки диодов, транзисторов и прозвонки цепей. Двойной интегратор с автоматическим обнулением, индикацией полярности и индикацией перегрузки создан с использованием КМОП – технологии. Полная защита от перегрузки. Прибор является идеальным инструментом для использования в лаборатории, полевых условиях, на производстве и дома.

3. Мегаомметр (Электрическая схема изображена на рисунке № 2).

Мегаомметр предназначен для измерения больших сопротивлений, например, сопротивления изоляции проводов, кабелей, изоляции обмоток двигателей. Показание мегаомметра не зависит от напряжения, а зависит от соотношения токов, протекающих через обе рамки измерительного прибора.

$$\alpha = f\left(\frac{I_1}{I_2}\right) = f\left(\frac{R_x}{R_d}\right)$$

При измерении возникают погрешности, которые определяются по формуле:

$$\gamma = \frac{(R_{ном} - R_{изм})}{R_{изм}} \cdot 100$$

где, $R_{ном}$ – номинальное значение сопротивления (написано на самом резисторе);

$R_{изм}$ – измеренное значение сопротивления одним из приборов.

Схемы приборов

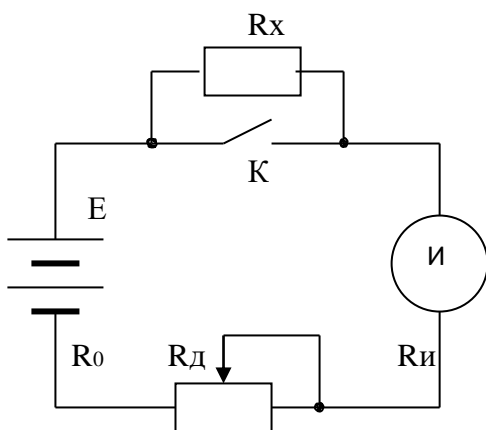


Рисунок № 1

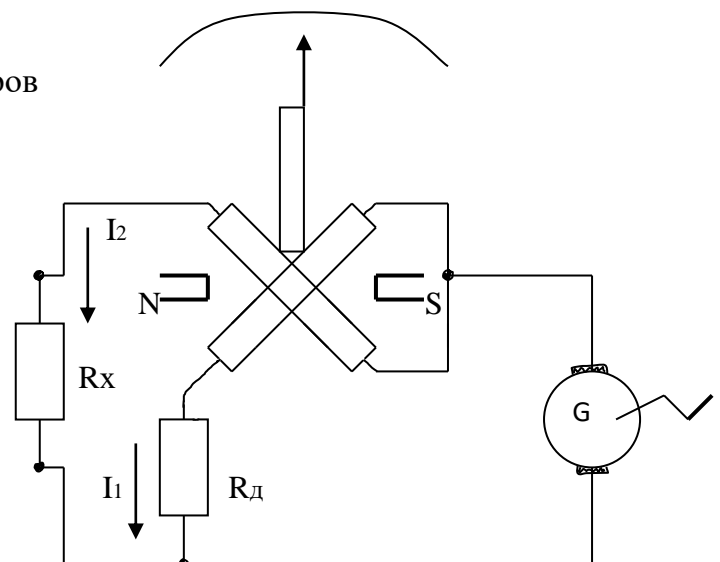


Рисунок № 2

Порядок выполнения работы

Порядок работы с ампервольтметром :

При работе с прибором следует соблюдать следующие правила:

Переключатель рода измерений (находится по центру лицевой панели прибора) переводить из одного положения в другое только при **отключенном** приборе. Перед измерением проверить, чтобы стрелка прибора находилась на левой крайней отметке шкалы.

В случае необходимости установить стрелку на эту отметку с помощью **корректора**, расположенного на лицевой стороне измерителя в правом углу.

Измерения прибором, как омметром, следует производить только в обесточенной цепи.

Для увеличения срока службы источников питания омметра не рекомендуется держать свободные концы проводов прибора подключенными к измеряемому сопротивлению, а так же замкнутыми между собой.

А.1) Измерение величины сопротивления пост. току при помощи *ампервольтметра*:

1. Вставить один проводник в гнездо « * », а другой в гнездо « U, I –гх ». Нажать на кнопку **кнопочного переключателя**, обозначенную знаком « гх »;

2. **Переключатель рода измеряемой величины** перевести на шкалу “ $\Omega \times 1 \times 10 \times 100 \dots$ ” в положение в зависимости от номинала измеряемого сопротивления (К примеру, при измерении сопротивления величиной 120Ω установить в положение $\times 10$ по шкале Ω).

3. Замкнуть проводники между собой и, поворачивая ручку “ Уст.0 ”, установить стрелку прибора на НОЛЬ по шкале измерения сопротивлений (вторая снизу).

4. Измерить любых три сопротивления и показания записать в таблицу № 1.

5. Перед каждым измерением проверьте правильность установки НОЛЯ !

6. Определить погрешности измерений.

А.2) Измерение переменного напряжения при помощи *ампервольтметра* :

1. Вставить один проводник в гнездо « * », а другой в гнездо « U, I –гх ». Нажать на кнопку **кнопочного переключателя**, обозначенную « ~ ».

2. **Переключатель рода измеряемой величины** перевести на шкалу “ V “ в положение, в зависимости от величины измеряемого напряжения (по верхнему пределу). По указанию преподавателя измерьте напряжение в бытовой электророзетке).

3. Свободные концы обоих проводников присоединить к цепи измеряемого напряжения;

4. Снять показание прибора с учётом выставленного переключателем верхнего предела измеряемого напряжения.

5. Полученный результат записать в таблицу № 4.;

6. По окончании измерения **кнопочный переключатель** перевести в нейтральное положение.

Переключатель рода измеряемой величины перевести в верхнее положение .

А.3) Проверка (“прозвонка”) диодов при помощи *ампервольтметра*:

Подготовить прибор аналогично схеме для измерения величины сопротивления пост. току.

Присоединить концы проводников к выводам анода и катода проверяемого диода.

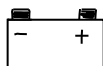
Зафиксировать величину сопротивления. Поменять концы проводников на выводах анода и катода. Зафиксировать величину сопротивления. Если эти величины значительно отличаются друг от друга, то диод исправен. Неисправен, если : 1) Сопротивление в обоих случаях равно нулю – диод “пробит”, 2) Сопротивление бесконечно – обрыв цепи внутри диода.

По результатам проверки диодов заполнить таблицу № 3.


Порядок работы с цифровым мультиметром M890D :

При работе с прибором следует соблюдать следующие правила:

Проверьте 9-вольтовую батарею путём включения прибора. Если батарея разряжена на дисплее возникает знак :



В этом случае есть необходимость заменить батарею .

Знак  рядом с гнездами прибора предупреждает о том, что входные токи и напряжения не должны превышать указанных величин. Это сделано для предотвращения повреждения схемы прибора.

Перед измерением необходимо переключатель пределов установить на требуемый диапазон измерений.

Если предел измеряемого тока или напряжения заранее неизвестен установите переключатель пределов на максимум и затем переключайте вниз по мере необходимости.

При возникновении на дисплее «1» (перегрузка) необходимо переключиться на верхний предел измерений.

Б.1) Измерение переменного напряжения цифровым мультиметром M890D:

1. Подключите черный провод к разъему COM, а красный к разъему V/ Ω .
2. Установить переключатель пределов в положение **V~** и подсоедините концы щупов к измеряемому источнику напряжений.
3. *Результаты измерений записать в таблицу № 4.*

Б.2) Измерение сопротивлений цифровым мультиметром M890D:



1. Подключите черный провод к разъему COM, а красный к разъему V/ Ω .
2. Установите переключатель функций на требуемый диапазон Ω и подсоедините концы щупов к измеряемому сопротивлению. (К примеру, на резисторе написано 120 Ω , значит переключатель необходимо установить в положение 200).
3. *Измерить прежние сопротивления и показания записать в таблицу № 1.*
4. *Определить погрешности измерений.*

Замечание:

Если величина измеряемого сопротивления превышает максимальное значение диапазона, на котором производится измерение, индикатор высветит «1». Выберите больший предел измерений. Для сопротивлений 1 МОм и выше время установления показаний составляет несколько секунд. Это нормально для измерения больших сопротивлений.

Когда цепь разомкнута на дисплее будет индицироваться «1».

Б.3) Проверка диодов и звуковая прозвонка цифровым мультиметром M890D:

1. Подключите черный провод к разъему COM, а красный к разъему V/ Ω (Полярность красного провода при этом будет «+»).
2. Установите переключатель диапазонов на предел   и подсоедините щупы к проверяемому диоду, дисплей покажет прямое падение напряжения на диоде.
3. Подсоедините щупы к двум точкам исследуемой цепи. Если сопротивление будет менее 30 Ом, звучит сигнал.

По результатам проверки диодов заполнить таблицу № 3.

В) Измерение сопротивления изоляции кабеля при помощи *мегаомметра*:

1. Соединить провода клемм « земля » и « линия » с жилами кабеля (или выводами на щиток клемм фаз “А”, “В”, “С” и “0”) между которыми проверяется величина сопротивления изоляции.

2. Вращая рукоятку прибора примерно со скоростью 120 об/мин, произвести отсчёт сопротивления. Шкала отсчёта определяется положением переключателя диапазона измеряемой величины.

Результаты измерений записать в таблицу № 2.

3. Для низковольтных сетей сопротивление изоляции проводов и кабелей по ГОСТу должно быть не ниже 0,5 мегаОм.

4. По результатам проверки сопротивления изоляции кабеля сделать вывод и обосновать его : удовлетворяет ли кабель требованиям ГОСТа ?

Г) Определение на штепсельном разъёме кабеля номеров выводов фаз

1. Одним из приборов определите “прозвонкой” кабеля на штепсельном разъёме **номера** выводов фаз “А”, “В”, “С” и “0”.

2. По результатам работы заполнить таблицу № 5 .

Таблица № 1

№ п/п	<i>R_{ном}</i>	Цифровой мультиметр		Тестр	
		<i>R_{изм}</i>	γ	<i>R_{изм}</i>	γ
1					
2					
3					

Таблица № 2

ROA	ROB	ROC	RAB	RBC	RCA
Мом	Мом	Мом	Мом	Мом	Мом

Таблица № 3

Марка диода	Цифровой мультиметр	Тестр
	Результаты проверки : - исправен - неисправен : а) “пробит” б) обрыв цепи внутри диода	Результаты проверки : - исправен - неисправен : а) “пробит” б) обрыв цепи внутри диода
1. Диод : Д247		
2. Диоды выпрямительного моста автомобильной генераторной установки : 1		
2		
3		
4		
5		
6		

Таблица № 4

Прибор	Измеренное переменное напряжение
<i>Цифровой мультиметр</i>	
<i>Тестр</i>	

Таблица № 5

Наименование выводов фаз и “0”	Номера контактов на штепсельном разъёме
А	
В	
С	
О	

Контрольные вопросы

1. Принцип работы приборов магнитоэлектрической системы?
2. Каковы внутренние сопротивления амперметра и вольтметра?

Требования к отчету

Все расчеты выполните в соответствии с заданием в системе СИ. Заполнив таблицу, сделайте вывод по результатам проведенных опытов. Запишите вывод в тетрадь. Подготовьтесь к устной защите работ.

Список рекомендуемой литературы

1. Электротехника с основами электроники: учебное пособие / А.К. Славинский, И.С. Туревский. - М.: ИД ФОРУМ: НИЦ Инфра-М, 2015.
2. Электротехника: учебник / П.А. Бутырин. М.: Издательский центр «Академия», 2015 год. – 272 стр.

Лабораторная работа № 4

Наименование работы: «Измерение электрической энергии индукционным счётчиком».

Цель: Научиться, опытным путем определять действительную постоянную индукционного счетчика и его погрешность измерения. Определять, годен ли индукционный счетчик к дальнейшей эксплуатации.

Приобретаемые умения, знания и компетенции: У 1 – 3; З 1 – 6; ОК 1 – 9; ПК 2.1, 3.2

Обеспечение занятия: 1. Индукционный счетчик- 1 шт. 2. Вольтметр (0~250)В - 1 шт.
3. Амперметр (0-0,5)А - 1 шт. 4. Конспект лекций.

Продолжительность занятия: 2 часа.

Техника безопасности на рабочем месте

1. Проводить работу на стенде разрешается группе студентов не менее двух человек. Работа на стенде одного студента разрешается в порядке исключения и только в присутствии преподавателя или лаборанта.

2. Перед сборкой схемы на рабочем месте студенты обязаны убедиться, что стенд лабораторной установки отключен от сети электропитания.

3. Сборку схемы разрешается производить только исправными изолированными проводами с наконечниками.

4. Подключать схему к электросети разрешается только с разрешения преподавателя или лаборанта.

5. Перед подключением схемы к электросети студенты должны обязательно убедиться, что никто не прикасается к токоведущим частям установки.

6. В случае необходимости каких-либо переключений или отключений элементов экспериментальной установки, находящейся под напряжением, установка должна быть отключена от сети.

7. Включение и отключение стенда от электросети должно производиться одним и тем же лицом. В случае ненормальной работы установки или угрозе поражения электрическим током кого-либо из работающих, отключение стенда от сети должно быть произведено немедленно любым из участников работы. О случившемся должно быть доложено руководителю работ или кому-либо из персонала лаборатории. Повторное включение установки может быть допущено только руководителем работ после ее проверки и устранения неисправностей.

8. При временном прекращении работ на лабораторном стенде он должен быть отключен от сети.

Пояснения к работе

Для измерения электрической энергии в цепях переменного тока применяются индукционные счетчики. Однофазный индукционный счетчик состоит из двух неподвижных катушек, алюминиевого диска, связанного со счетным механизмом и постоянного магнита, создающего тормозной момент. Одна из катушек включается параллельно цепи и измеряет напряжение, другая включается последовательно с нагрузкой и измеряет силу тока. При протекании токов по катушкам в алюминиевом диске наводятся вихревые токи, которые, взаимодействуя с магнитными полями, создают вращающий момент, пропорциональный мощности, потребляемой цепью.

$$M_{\text{вр}} = K_1 \cdot P$$

Постоянный магнит создает тормозной момент, пропорциональный скорости вращения диска.

$$M_T = K_2 \cdot n$$

При равенстве вращающего и тормозного моментов диск вращается с постоянной скоростью, в результате получаем, что мощность будет пропорциональна частоте вращения диска.

$$M_{\text{эп}} = M_T \quad K_1 \cdot P = K_2 \cdot n \quad P = K \cdot n$$

Израсходованная энергия при этом определяется через число оборотов диска.

$$W = P \cdot t = K \cdot n \cdot t = K \cdot N \quad W = K \cdot N,$$

где $N = n \cdot t$ - число оборотов диска.

Коэффициент $K_n = \frac{W_n}{N_n}$ называется ПОСТОЯННОЙ СЧЕТЧИКА и численно равна

количеству электричества, израсходованной в цепи за один оборот диска.

Размерность $\frac{\text{Ватт} \cdot \text{секунды}}{\text{обороты}}$. К, примеру, на лицевой панели счетчика написано :

1 кВт.*час равен 1250 оборотов диска. Таким образом, $K_n = \frac{1000 \cdot 3600}{1250} = 2880$

Действительную постоянную счетчика определяют по формуле:

$$K = \frac{P \cdot t}{N}, \quad \text{где } P = U \cdot I \cdot \cos \varphi$$

В данной лабораторной работе в качестве нагрузки применяются электролампочки, а, значит, при активной нагрузке $\cos \varphi = 1$.

Погрешность счетчика можно определить по формуле:

$$\gamma = \frac{\langle K_n - K \rangle}{K} \cdot 100$$

По ГОСТу счетчики активной энергии имеют классы точности 1,5; 2,0; 2,5.

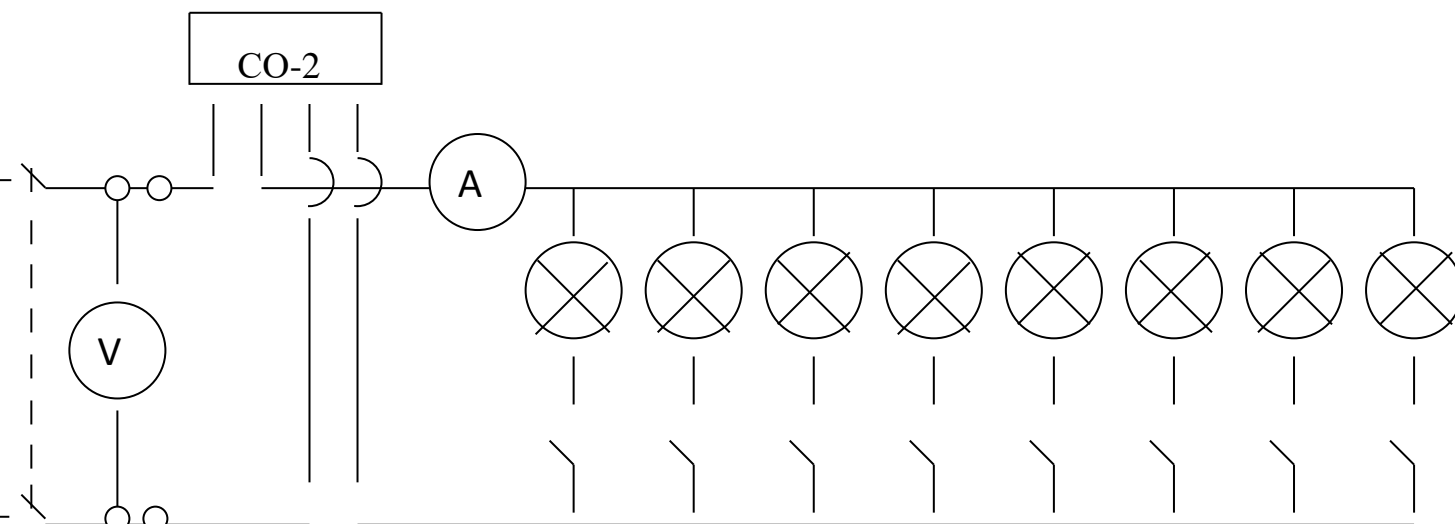
Порядок выполнения работы

Записать технические характеристики измерительных приборов в таблицу №1.

ТАБЛИЦА №1

№ п/п	Наименование приборов	Система	Номинальная величина	Цена деления	Класс точности
1.	Индукционный счётчик				
2.	Вольтметр (0~250)В				
3.	Амперметр (0-0,5)А				

4.4.2. Собрать схему изображенный на рисунке и дать проверить преподавателю.



4.4.3. Включить питание тумблерами «Сеть» и «S25» («ABC»). При отключенной нагрузке и номинальном напряжении убедиться в отсутствии самопроизвольного вращения диска счетчика, т.е. убедиться в отсутствии самохода счетчика.

4.4.4. Включить две лампочки тумблерами «S6» и «S7», т.е. установить нагрузку равную 25% от номинальной. Отсчитать целое число оборотов диска за время в пределах 100...150 секунд. Показания приборов и данные записать в таблицу №2.

4.4.5. Прodelать тоже самое при нагрузках 50%, 75% и 100% от номинальной поочередно, включая тумблера «S8» и «S9»; «S10» и «S15»; «S14» и «S13» соответственно, показания приборов записать в таблицу №2.

4.4.6. По данным счетчика определить ПОСТОЯННУЮ СЧЕТЧИКА K_n .

4.4.7. По данным таблицы №2 высчитать действительную постоянную K .

4.4.8. Определить погрешность счетчика.

4.4.9. Разобрать схему и аккуратно сложить проводники.

ТАБЛИЦА №2

Нагрузка	Данные опыта				Расчетные данные			
	U	I	t	N	P	K	K_n	γ
25%								
50%								
75%								
100%								

Контрольные вопросы

1. Сделать вывод: удовлетворяет ли данный счетчик требованиям ГОСТа ?
2. Поясните принцип получения вращающего и тормозного моментов в счетчиках индукционной системы.

Требования к отчету

Все расчеты выполните в соответствии с заданием в системе СИ. Заполнив таблицу, сделайте вывод по результатам проведенных опытов. Запишите вывод в тетрадь. Подготовьтесь к устной защите работ.

Список рекомендуемой литературы

1. Электротехника с основами электроники: учебное пособие / А.К. Славинский, И.С. Туревский. - М.: ИД ФОРУМ: НИЦ Инфра-М, 2015.
2. Электротехника: учебник / П.А. Бутырин. М.: Издательский центр «Академия», 2015 год. – 272 стр.

Лабораторная работа № 5

Наименование работы: «Исследование неразветвлённой цепи переменного тока с активным сопротивлением, индуктивностью и ёмкостью».

Цель: Исследование цепи переменного тока при последовательном соединении активного и реактивных сопротивлений, получение резонанса напряжений и построение векторных диаграмм.

Приобретаемые умения, знания и компетенции: У 1 – 3; З 1 – 7; ОК 1 – 9; ПК 2.1, 3.2

Обеспечение занятия: 1. Амперметр (А) – 1 шт. 2. Вольтметр (V) - 3 шт.
3. Ваттметр (W) - 1 шт. 4. Катушка индуктивности - 1шт.
5. Конденсатор переменной ёмкости - 1 шт. 6. Конспект лекций.

Продолжительность занятия: 2 часа.

Техника безопасности на рабочем месте

1. Проводить работу на стенде разрешается группе студентов не менее двух человек. Работа на стенде одного студента разрешается в порядке исключения и только в присутствии преподавателя или лаборанта.

2. Перед сборкой схемы на рабочем месте студенты обязаны убедиться, что стенд лабораторной установки отключен от сети электропитания.

3. Сборку схемы разрешается производить только исправными изолированными проводами с наконечниками.

4. Подключать схему к электросети разрешается только с разрешения преподавателя или лаборанта.

5. Перед подключением схемы к электросети студенты должны обязательно убедиться, что никто не прикасается к токоведущим частям установки.

6. В случае необходимости каких-либо переключений или отключений элементов экспериментальной установки, находящейся под напряжением, установка должна быть отключена от сети.

7. Включение и отключение стенда от электросети должно производиться одним и тем же лицом. В случае ненормальной работы установки или угрозе поражения электрическим током кого-либо из работающих, отключение стенда от сети должно быть произведено немедленно любым из участников работы. О случившемся должно быть доложено руководителю работ или кому-либо из персонала лаборатории. Повторное включение установки может быть допущено только руководителем работ после ее проверки и устранения неисправностей.

8. При временном прекращении работ на лабораторном стенде он должен быть отключен от сети.

Пояснения к работе

Любая реальная катушка, включенная в цепь переменного тока, обладает активным и индуктивным сопротивлениями, например, катушка электромагнитного реле, обмотки трансформатора, асинхронного двигателя и т.д.

При последовательном соединении катушки и конденсатора в цепи может возникнуть явление *резонанса напряжений*, при котором в цепи будет протекать максимальный ток и которое может привести к большим перенапряжениям на реактивных элементах и выходу из строя приборов и аппаратуры. Поэтому последовательное соединение катушки и конденсатора в промышленности не применяется, за исключением радиоэлектронной аппаратуры.

При протекании тока на каждом сопротивлении будет наблюдаться падение напряжения, которое можно определить по следующим формулам:

$U_a = I \cdot R$ - активное падение напряжения, совпадающее по фазе с током.

$U_L = I \cdot X_L$ - индуктивное падение напряжения, опережающее ток по фазе на 90° .

$U_C = I \cdot X_C$ - ёмкостное падение напряжения, отстающее от тока на 90° .

Полное сопротивление цепи при последовательном соединении определяется:

$$Z = \frac{U}{I} \quad Z = \sqrt{R^2 + (X_L - X_C)^2}$$

Сопротивление отдельной катушки можно найти по формулам:

$$Z_K = \frac{U_K}{I} \quad Z_E = \sqrt{R^2 + X_L^2}$$

Активная мощность, потребляемая катушкой, рассчитывается по формулам:

$$P = I^2 \cdot R \quad \text{или} \quad P = U \cdot I \cdot \cos\varphi, \quad \text{где} \quad \cos\varphi = \frac{R}{Z} \quad \text{или} \quad \cos\varphi = \frac{U_a}{U}$$

Порядок выполнения работы

5.4.1. Записать технические характеристики измерительных приборов в таблицу №1.

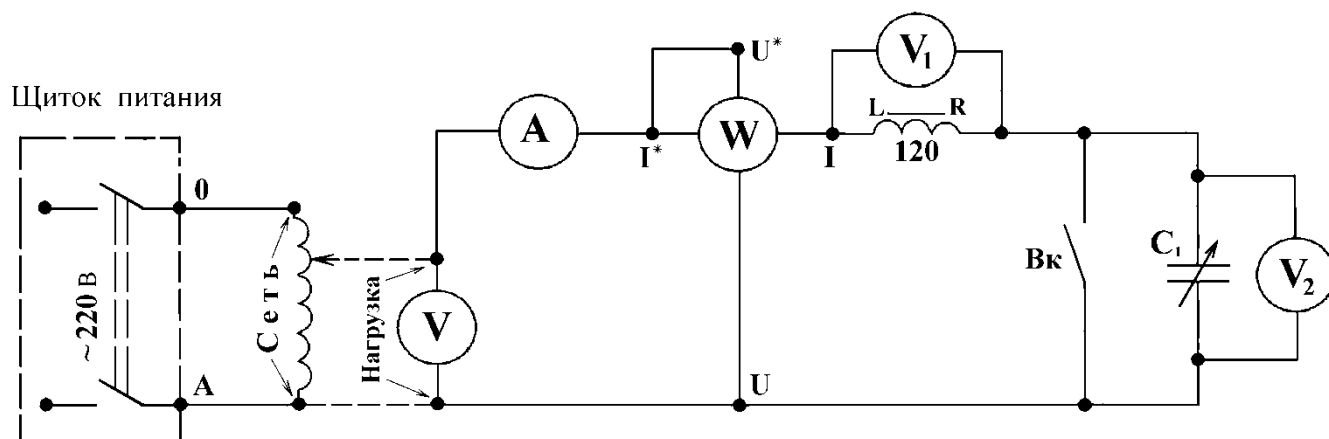
Таблица №1

№ п/п	Наименования приборов	Система (принцип действия)	Номинальная величина	Вид (род) тока	Цена деления	Класс точности
1	Амперметр А					
2	Амперметр А ₇					
3	Вольтметр V ₁					
4	Вольтметр V ₂					
5	Ваттметр W					

5.4.2. Изучить и собрать электрическую схему.

5.4.3. Включить выключатель «Вк», переведя его в **верхнее положение**, т.е. получить активно – индуктивную цепь.

Убедиться в том, что рукоятка автотрансформатора (ЛАТР) находится в крайнем левом положении, повернув её против часовой стрелки.



5.4.4. Дать проверить собранную схему преподавателю.

5.4.5. Подать питание на схему переключателем « ~ 220 В», переведя его в положение «Вкл», т.е. повернув его из горизонтального положения в вертикальное. *Плавно поворачивая* рукоятку на автотрансформаторе (ЛАТР) по часовой стрелке установить по вольтметру **V** напряжение, указанное преподавателем, и записать показания приборов в таблицу № 2.

5.4.6. Убрать напряжение рукояткой автотрансформатора (ЛАТР), до НУЛЯ. Переключателем « C_1 » установить значение ёмкости, указанное преподавателем. Выключить выключатель «**Вк**», переведя его в нижнее положение.

5.4.7. *Плавно поворачивая* рукоятку на автотрансформаторе (ЛАТР) по часовой стрелке установить по вольтметру **V** напряжение, указанное преподавателем, и записать показания приборов в таблицу № 2.

5.4.8. **Выключить питание**, переведя переключатель « ~ 220 В», в горизонтальное положение. *Повернуть* рукоятку автотрансформатора (ЛАТР) против часовой стрелки до упора, т.о. устанавливается напряжение равное НУЛЮ. Перенести провода с амперметра **A** на амперметр **A₇**, переключатель ёмкости « C_1 » поставить на максимальное значение 29 мкФ.

5.4.9. Подать питание на схему переключателем « ~ 220 В», переведя его в положение «Вкл», т.е. из горизонтального положения в вертикальное.

Установить напряжение в пределах 50 – 60 В, поворотом рукоятки автотрансформатора (ЛАТР) по часовой стрелке.

Плавно передвигая сердечник катушки влево добиться явления резонанса (*При резонансе напряжений в цепи будет максимальный ток, а напряжение на катушке несколько больше, чем на конденсаторе*).

При резонансе напряжений записать показания приборов в таблицу № 2.

5.4.10. **Выключить питание**, переведя переключатель «~220 В» в горизонтальное положение. *Повернуть* рукоятку автотрансформатора (ЛАТР) против часовой стрелки до упора, т.о. устанавливается напряжение равное НУЛЮ. Все переключатели перевести в исходные положения, разобрать схему и аккуратно сложить соединительные провода.

Таблица №2

Дано	Показания приборов					Результаты расчётов							
	U	U _K	U _C	I	P	Z	Z _K	R	X _L	X _C	U _a	U _L	cosφ
мкФ	В	В	В	А	Вт	Ом	Ом	Ом	Ом	Ом	В	В	-
-													
29 Резонанс													

Контрольные вопросы

- 5.5.1. В чём опасность резонанса напряжений для промышленных электроустановок?
- 5.5.2. Написать и пояснить формулами условия возникновения резонанса напряжений.
- 5.5.3. Для всех случаев в масштабе построить векторные диаграммы.

Требования к отчету

Все расчеты выполните в соответствии с заданием в системе СИ. Заполнив таблицу, сделайте вывод по результатам проведенных опытов. Запишите вывод в тетрадь. Подготовьтесь к устной защите работ.

Список рекомендуемой литературы

1. Электротехника с основами электроники: учебное пособие / А.К. Славинский, И.С. Туревский. - М.: ИД ФОРУМ: НИЦ Инфра-М, 2015.
2. Электротехника: учебник / П.А. Бутырин. М.: Издательский центр «Академия», 2015 год. – 272 стр.

Лабораторная работа № 6

Наименование работы: «Исследование разветвлённой цепи переменного тока с активным сопротивлением, индуктивностью и ёмкостью».

Цель: Исследование влияния ёмкости на величину тока, потребляемого из сети. Компенсация реактивной мощности. Построение векторных диаграмм.

Приобретаемые умения, знания и компетенции: У 1 – 3; З 1 – 8; ОК 1 – 9; ПК 2.1, 3.2

Обеспечение занятия: 1. Амперметр (А) – 1 шт. 2. Вольтметр (V) - 3 шт.

3. Ваттметр (W) - 1 шт. 4. Катушка индуктивности - 1шт.

5. Конденсатор переменной ёмкости - 1 шт. 6. Конспект лекций.

Техника безопасности на рабочем месте

1. Проводить работу на стенде разрешается группе студентов не менее двух человек. Работа на стенде одного студента разрешается в порядке исключения и только в присутствии преподавателя или лаборанта.

2. Перед сборкой схемы на рабочем месте студенты обязаны убедиться, что стенд лабораторной установки отключен от сети электропитания.

3. Сборку схемы разрешается производить только исправными изолированными проводами с наконечниками.

4. Подключать схему к электросети разрешается только с разрешения преподавателя или лаборанта.

5. Перед подключением схемы к электросети студенты должны обязательно убедиться, что никто не прикасается к токоведущим частям установки.

6. В случае необходимости каких-либо переключений или отключений элементов экспериментальной установки, находящейся под напряжением, установка должна быть отключена от сети.

7. Включение и отключение стенда от электросети должно производиться одним и тем же лицом. В случае ненормальной работы установки или угрозе поражения электрическим током кого-либо из работающих, отключение стенда от сети должно быть произведено немедленно любым из участников работы. О случившемся должно быть доложено руководителю работ или кому-либо из персонала лаборатории. Повторное включение установки может быть допущено только руководителем работ после ее проверки и устранения неисправностей.

8. При временном прекращении работ на лабораторном стенде он должен быть отключен от сети.

Пояснения к работе

При передаче электрической энергии от генератора к потребителю за счёт наличия индуктивностей полная мощность состоит из двух составляющих: **АКТИВНОЙ** мощности – при которой энергии переходит в тепло, и **РЕАКТИВНОЙ** мощности – энергия обменивается между генератором и потребителем. Реактивная энергия поступает в обмотки катушек в процессе нарастания тока и запасается в их магнитных полях, но в следующую четверть периода, по мере убывания силы тока, возвращается к генератору.

Таким образом, по проводам протекает большой бесполезный ток.

Коэффициент мощности характеризует долю активной мощности в составе полной мощности. Уменьшение величины реактивной мощности при неизменном значении активной называют повышением коэффициента мощности. Снижение реактивной мощности или её компенсация возможна в случае, когда параллельно катушке индуктивности подключается

конденсатор, при этом коэффициент мощности равен единице. Такой режим работы цепи называется **РЕЗОНАНСОМ ТОКОВ**.

В промышленности по ГОСТ коэффициент мощности должен быть в пределах $\cos \varphi = 0,92 \dots 0,94$.

Активную мощность цепи определяют по формулам:

$$P = I_K^2 R \quad P = U I_K \cos \varphi_K \quad P = U I \cos \varphi$$

Реактивные мощности можно определить по формулам:

$$Q_L = I_K^2 \cdot X_L \quad Q_C = U I_C \quad Q_L = U \cdot I_K \cdot \sin \varphi_K ,$$

где $\cos \varphi_K = \frac{R}{Z_K} \quad \sin \varphi_K = \frac{X_L}{Z_K} \quad \cos \varphi = \frac{I_a}{I}$

Токи в ветвях и их составляющие определяются по формулам:

$$I_K = \frac{U}{Z_K} \quad I_C = \frac{U}{X_C} \quad I_a = I_K \cdot \cos \varphi_K \quad I_L = I_K \cdot \sin \varphi_K ,$$

где $Z_K = \sqrt{R^2 + X_L^2}$ - полное сопротивление катушки.

Полная или кажущаяся мощность равна $S = U \cdot I$ и при полной компенсации равна активной мощности.

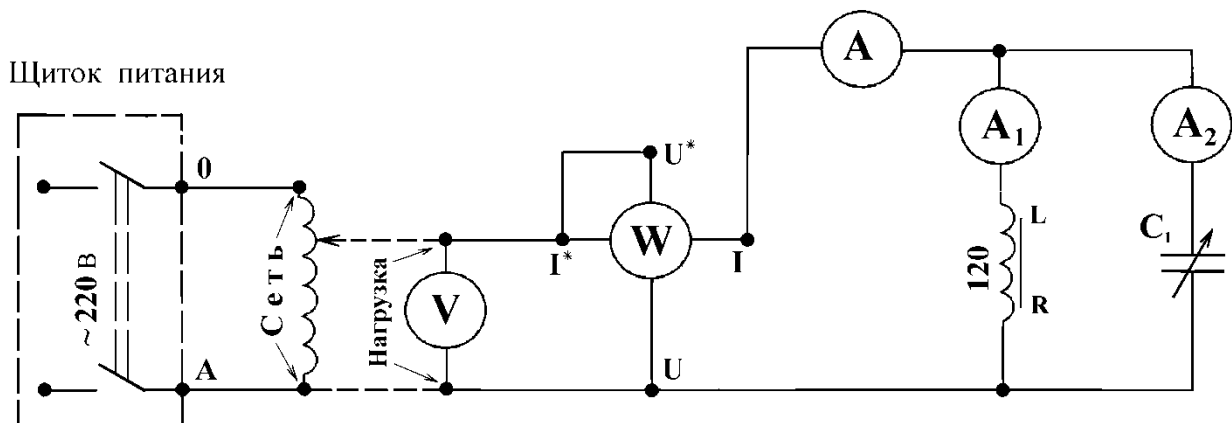
Порядок выполнения работы

6.4.1. Записать технические характеристики измерительных приборов в таблицу №1.

Таблица №1

№ п/п	Наименования приборов	Система (принцип действия)	Номинальная величина	Вид (род) тока	Цена деления	Класс точности
1	Амперметр A_1					
2	Вольтметр V					
3	Ваттметр W					

6.4.2. Изучить и собрать электрическую схему. Дать проверить преподавателю.



Контрольные вопросы

6. 5. 1. Какие существуют способы повышения коэффициента мощности ?
6. 5. 2. Почему общий ток в цепи до разветвления не равен алгебраической сумме токов в ветвях катушки и конденсатора ?
6. 5. 3. Для обоих режимов в масштабе построить векторные диаграммы.

Требования к отчету

Все расчеты выполните в соответствии с заданием в системе СИ. Заполнив таблицу, сделайте вывод по результатам проведенных опытов. Запишите вывод в тетрадь. Подготовьтесь к устной защите работ.

Список рекомендуемой литературы

1. Электротехника с основами электроники: учебное пособие / А.К. Славинский, И.С. Туревский. - М.: ИД ФОРУМ: НИЦ Инфра-М, 2015.
2. Электротехника: учебник / П.А. Бутырин. М.: Издательский центр «Академия», 2015 год. – 272 стр.

Лабораторная работа № 7

Наименование работы: «Исследование трёхфазной цепи при соединении электроприёмников «звездой».

Цель: Изучение особенностей работы трёхфазной цепи при переменной нагрузке, когда потребители соединены в «звезду».

Приобретаемые умения, знания и компетенции: У 1 – 3; З 1 – 8; ОК 1 – 9; ПК 2.1, 3.2

Обеспечение занятия: 1. Амперметр (А) – 1 шт. 2. Вольтметр (V) - 3 шт.
3. Ваттметр (W) - 1 шт. 4. Конспект лекций.

Продолжительность занятия: 2 часа.

Техника безопасности на рабочем месте

1. Проводить работу на стенде разрешается группе студентов не менее двух человек. Работа на стенде одного студента разрешается в порядке исключения и только в присутствии преподавателя или лаборанта.

2. Перед сборкой схемы на рабочем месте студенты обязаны убедиться, что стенд лабораторной установки отключен от сети электропитания.

3. Сборку схемы разрешается производить только исправными изолированными проводами с наконечниками.

4. Подключать схему к электросети разрешается только с разрешения преподавателя или лаборанта.

5. Перед подключением схемы к электросети студенты должны обязательно убедиться, что никто не прикасается к токоведущим частям установки.

6. В случае необходимости каких-либо переключений или отключений элементов экспериментальной установки, находящейся под напряжением, установка должна быть отключена от сети.

7. Включение и отключение стенда от электросети должно производиться одним и тем же лицом. В случае ненормальной работы установки или угрозе поражения электрическим током кого-либо из работающих, отключение стенда от сети должно быть произведено немедленно любым из участников работы. О случившемся должно быть доложено руководителю работ или кому-либо из персонала лаборатории. Повторное включение установки может быть допущено только руководителем работ после ее проверки и устранения неисправностей.

8. При временном прекращении работ на лабораторном стенде он должен быть отключен от сети.

Пояснения к работе

Совокупность трёх электрических цепей, имеющих одинаковую частоту и сдвинутых по фазе на угол 120 градусов, называется *трёхфазной системой*. Каждая обмотка в отдельности называется **фазой**.

Соединением в «**ЗВЕЗДУ**» называется такое соединение, когда к началам фаз подводится полное напряжение сети, а концы объединены в одну общую точку, называемой *нейтральной* или *нулевой* точкой.

Напряжение, измеряемое между началом и концом фазы, называется **фазным**, а напряжение между началами двух фаз, называется **линейным**.

При соединении в «ЗВЕЗДУ» линейное напряжение больше фазного в $\sqrt{3}$ раз.

$$U_{\text{л}} = \sqrt{3} \times U_{\text{ф}}$$

Токи, протекающие по обмоткам, называются **фазными**, а по проводам линии **линейными**. При соединении в «ЗВЕЗДУ» линейные и фазные токи равны.

Фазные напряжения обозначаются с одним индексом: $U_{\dot{O}}$, U_A , U_B , U_C .

Линейные напряжения обозначаются с двумя индексами: $U_{\dot{E}}$, $U_{A\dot{A}}$, $U_{B\dot{B}}$, $U_{C\dot{A}}$.

Фазные и линейные токи определяются по формулам:

$$I_{\text{ф}} = \frac{U_{\text{ф}}}{Z_{\text{ф}}}, \quad I_{\text{л}} = I_{\text{ф}}$$

Ток в нулевом проводе определяется геометрической суммой токов фаз:

$$\bar{I}_0 = \bar{I}_A + \bar{I}_B + \bar{I}_C$$

При симметричной нагрузке тока в нулевом проводе нет и его можно убрать.

При несимметричной нагрузке, если нет нулевого провода, произойдёт **ПЕРЕКОС ФАЗ**, т.е. в фазе с большим сопротивлением будет большое падение напряжения и в ней нагрузка может выйти из строя.

Во избежание перекоса фаз в нулевом проводе **нельзя ставить предохранители**, а нулевые точки генератора и потребителя должны быть **ЗАЗЕМЛЕНЫ!**

Мощности в трёхфазной системе можно определить отдельно для каждой фазы, а затем их сложить.

$$P_{\text{ф}} = U_{\text{ф}} \times I_{\text{ф}} \times \cos \varphi_{\text{ф}} \quad P_{3\text{ф}} = P_A + P_B + P_C$$

При симметричной нагрузке мощности определяются по формулам:

$$P_{3\text{ф}} = \sqrt{3} \times U_{\text{л}} \times I_{\text{л}} \times \cos \varphi \quad Q_{3\dot{O}} = \sqrt{3} \cdot U_{\dot{E}} \cdot I_{\dot{E}} \cdot \sin \varphi \quad S_{3\dot{O}} = \sqrt{3} \cdot U_{\dot{E}} \cdot I_{\dot{E}}$$

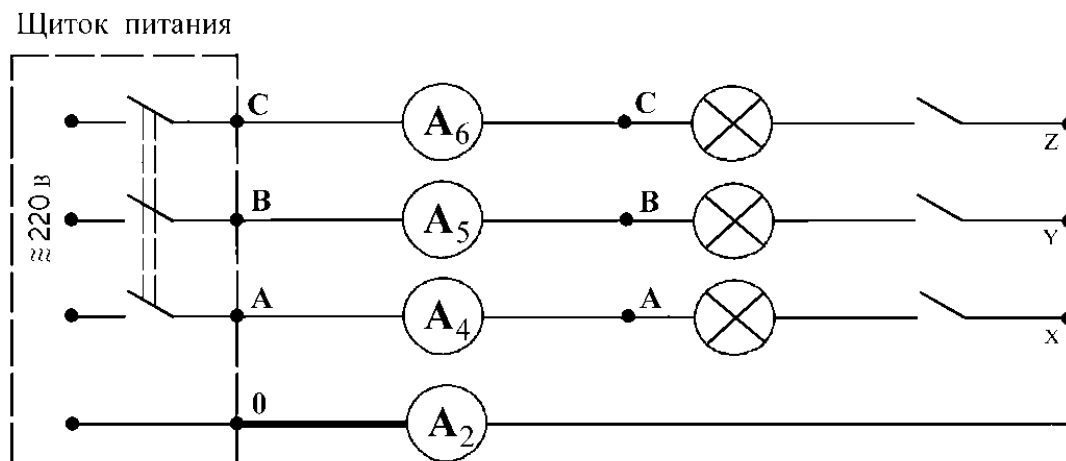
Порядок выполнения работы

7.4.1. Записать технические характеристики измерительных приборов в таблицу №1.

Таблица №1

№ п/п	Наименования приборов	Система (принцип действия)	Номинальная величина	Вид (род) тока	Цена деления	Класс точности
1	Амперметр A_6					
2	Амперметр A_4					
3	Амперметр A_2					
4	Вольтметр V					

7.4.2. Изучить и собрать электрическую схему:



7.4.3. Подсоединить к источнику питания все 9 лампочек, переводом всех переключателей в верхние положения, т.е. **установить равномерную нагрузку**. Собранную схему дать проверить преподавателю.

7.4.4. Получив разрешение преподавателя, подать трёхфазное питание на схему переключателем « ≈ 220 В», переведя его в положение «Вкл», т.е. повернув его из горизонтального положения в вертикальное.

7.4.5. Записать показания **амперметров** в таблицу № 2. **Одним вольтметром** поочерёдно измерить все напряжения, значения их записать в таблицу № 2.

7.4.6. По указанию преподавателя установить **неравномерную нагрузку**, для чего необходимо выключить одну лампочку.

Записать показания **амперметров** в таблицу № 2. **Одним вольтметром** поочерёдно измерить все напряжения, значения их записать в таблицу № 2.

7.4.7. **Обесточить схему**, переведя переключатель « ≈ 220 В» в горизонтальное положение. **Снять нулевой провод**, указанный на схеме более толстой линией.

Подать трёхфазное питание на схему переключателем « ≈ 220 В», переведя его в положение «Вкл», и при той же отключённой лампочке записать показания **амперметров** в таблицу № 2. **Одним вольтметром** поочерёдно измерить все напряжения, значения их записать в таблицу № 2.

7.4.8. **Обесточить схему**, переведя переключатель « ≈ 220 В» в горизонтальное положение. Собрать схему для проведения **режима короткого замыкания** в фазе.

Для этого в той же фазе, где была отключена лампочка, соединить проводником начало и конец фазы. **Нулевой провод должен быть снят!** Собранную схему дать проверить преподавателю.

7.4.9. Подать трёхфазное питание на схему переключателем « $\approx 220\text{ В}$ », переведя его в положение «Вкл».

Записать показания **амперметров** в таблицу № 2. **Одним вольтметром** поочерёдно измерить все напряжения, значения их записать в таблицу № 2.

7.4.10. **Обесточить** схему, переведя переключатель « $\approx 220\text{ В}$ » в горизонтальное положение.

Все переключатели перевести в исходные положения, разобрать схему и аккуратно сложить соединительные провода.

Таблица №2

Вид нагрузки	Показания приборов										Результаты расчётов			
	I_A	I_B	I_C	I_0	U_A	U_B	U_C	U_{AB}	U_{BC}	U_{CA}	P_A	P_B	P_C	P
Равномерная с нулевым проводом														
Неравномерная с нулевым проводом														
Неравномерная без нулевого провода														
Короткое замыкание в фазе. Нулевого провода НЕТ!														

Контрольные вопросы

- 7.5.1. Каковы достоинства трёхфазной четырёхпроводной системы, для каких потребителей электроэнергии она применяется?
- 7.5.2. Поясните назначение нулевого провода в электроустановках?
- 7.5.3. Для первых трёх режимов в масштабе построить векторные диаграммы.

Требования к отчету

Все расчеты выполните в соответствии с заданием в системе СИ. Заполнив таблицу, сделайте вывод по результатам проведенных опытов. Запишите вывод в тетрадь. Подготовьтесь к устной защите работ.

Список рекомендуемой литературы

1. Электротехника с основами электроники: учебное пособие / А.К. Славинский, И.С. Туревский. - М.: ИД ФОРУМ: НИЦ Инфра-М, 2015.
2. Электротехника: учебник / П.А. Бутырин. М.: Издательский центр «Академия», 2015 год. – 272 стр.

Лабораторная работа № 8

Наименование работы: «Определение мощности трёхфазной цепи».

Цель: 1. Научиться определять активную, реактивную и полную мощности трёхфазной цепи.
2. Определить коэффициент мощности цепи.

Приобретаемые умения, знания и компетенции: У 1 – 3; З 1 – 9; ОК 1 – 9; ПК 2.1, 3.2

Обеспечение занятия: 1. Амперметр (А) – 1 шт. 2. Вольтметр (V) - 3 шт.
3. Ваттметр (W) - 1 шт. 4. Конспект лекций.

Продолжительность занятия: 2 часа.

Техника безопасности на рабочем месте

1. Проводить работу на стенде разрешается группе студентов не менее двух человек. Работа на стенде одного студента разрешается в порядке исключения и только в присутствии преподавателя или лаборанта.

2. Перед сборкой схемы на рабочем месте студенты обязаны убедиться, что стенд лабораторной установки отключен от сети электропитания.

3. Сборку схемы разрешается производить только исправными изолированными проводами с наконечниками.

4. Подключать схему к электросети разрешается только с разрешения преподавателя или лаборанта.

5. Перед подключением схемы к электросети студенты должны обязательно убедиться, что никто не прикасается к токоведущим частям установки.

6. В случае необходимости каких-либо переключений или отключений элементов экспериментальной установки, находящейся под напряжением, установка должна быть отключена от сети.

7. Включение и отключение стенда от электросети должно производиться одним и тем же лицом. В случае ненормальной работы установки или угрозе поражения электрическим током кого-либо из работающих, отключение стенда от сети должно быть произведено немедленно любым из участников работы. О случившемся должно быть доложено руководителю работ или кому-либо из персонала лаборатории. Повторное включение установки может быть допущено только руководителем работ после ее проверки и устранения неисправностей.

8. При временном прекращении работ на лабораторном стенде он должен быть отключен от сети.

Пояснения к работе

Для измерения активной мощности в цепях переменного тока применяются электродинамические или ферродинамические ваттметры.

При несимметричной нагрузке измерение активной или реактивной мощности в четырехпроводной цепи переменного тока проводятся тремя ваттметрами или варметрами, включенными отдельно в каждую фазу. Мощность трехфазной цепи определяется суммой показаний приборов каждой фазы.

$$P = P_A + P_B + P_C$$

$$Q = Q_A + Q_B + Q_C$$

$$P_\Phi = U_\Phi \times I_\Phi \times \cos \varphi$$

$$Q_\Phi = U_\Phi \times I_\Phi \times \sin \varphi$$

Для измерения мощности в трёхпроводной цепи трёхфазного тока можно использовать двухэлементные ваттметры или два однофазных ваттметра, включенных на линейное напряжение.

При симметричной нагрузке мощность в цепи трёхфазного тока можно определить по показанию одного прибора, увеличив его в три раза.

$$P = 3 \times P_{\Phi} \quad P = \sqrt{3} \times U_{л} \times I_{л} \times \cos \varphi \quad D = 3 \cdot I^2 \cdot R$$

$$Q = 3 \cdot Q_{\Phi} \quad Q = \sqrt{3} \cdot U_{\dot{E}} \cdot I_{\dot{E}} \cdot \sin \varphi \quad Q = 3 \cdot I^2 \cdot X$$

Полную или кажущуюся мощность определяют по показаниям двух приборов (амперметра и вольтметра) или, зная активную и реактивную мощности:

$$S_{\Phi} = U_{\Phi} \cdot I_{\Phi} \quad S = \sqrt{3} \cdot U_{\dot{E}} \cdot I_{\dot{E}} \quad S_{\Phi} = \sqrt{D_{\dot{O}}^2 + Q_{\dot{O}}^2}$$

Коэффициент мощности в цепи находят из соотношений:

$$\cos \varphi = \frac{P}{S} \quad \sin \varphi = \frac{Q}{S}$$

Ёмкость конденсатора можно определить по формуле: $C = \frac{1}{2 \cdot \pi \cdot f \cdot X_C}$

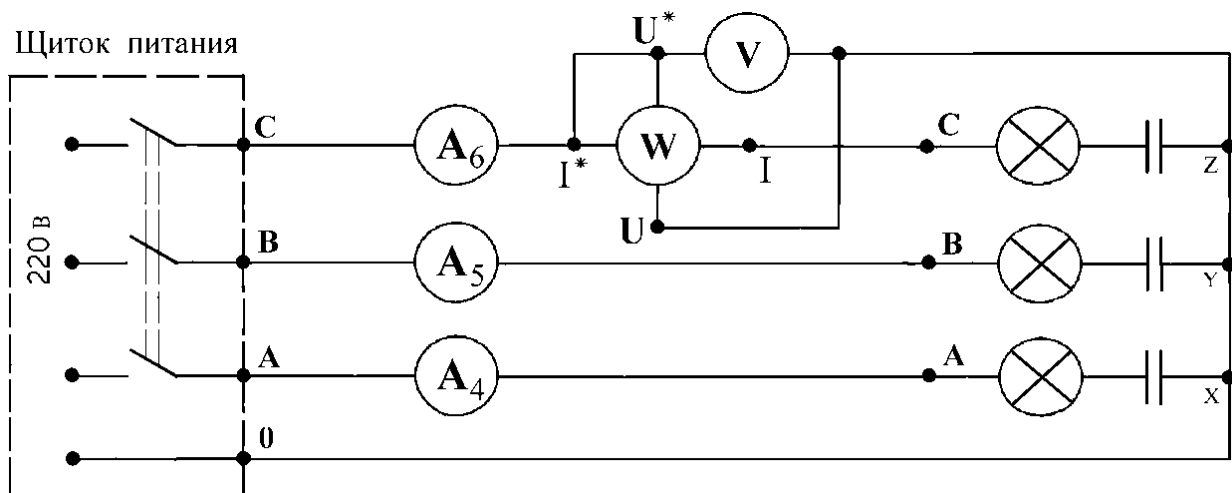
Порядок выполнения работы

8.4.1. Записать технические характеристики измерительных приборов в таблицу №1.

Таблица №1

№ п/п	Наименования приборов	Система (принцип действия)	Номинальная величина	Вид (род) тока	Цена деления	Класс точности
1	Амперметр А ₆					
2	Ваттметр W					
3	Вольтметр V					

8.4.2. Изучить и собрать электрическую схему.



8.4.3. Подсоединить к источнику питания все 9 лампочек, переводом всех переключателей в верхние положения, т.е. **установить равномерную нагрузку**. Поставить переключатель нагрузки в положение «Активная нагрузка», т.е. в горизонтальное положение.

Собранную схему дать проверить преподавателю.

8.4.4. Получив разрешение преподавателя, подать трёхфазное питание на схему переключателем « $\approx 220\text{ В}$ », переведя его в положение «Вкл», т.е. повернув его из горизонтального положения в вертикальное.

Показания приборов записать в таблицу № 2.

8.4.5. Перевести переключатель нагрузки в положение «Активно – ёмкостная нагрузка», т.е. в вертикальное положение.

Показания приборов записать в таблицу № 2.

8.4.6. **Обесточить** схему, переведя переключатель « $\approx 220\text{ В}$ » в горизонтальное положение.

Все переключатели перевести в исходные положения, разобрать схему и аккуратно сложить соединительные провода.

Таблица №2

Вид нагрузки	Показания приборов					Результаты расчётов							
	U_{Φ}	P_{Φ}	I_A	I_B	I_C	$P_{3\Phi}$	$S_{3\Phi}$	$Q_{3\Phi}$	R	X_C	C	$\cos\varphi$	φ
	В	Вт	А	А	А	Вт	ВА	ВАр	Ом	Ом	мкФ	-	град
Активная													
Активно – ёмкостная													

Контрольные вопросы

8.5.1. В каких случаях надобность нулевого провода в трёхфазной системе отпадает?

8.5.2. Какой вывод можно сделать, если в нулевом проводе протекает большой ток?

8.5.3. Для обоих режимов в масштабе построить векторные диаграммы.

Требования к отчету

Все расчеты выполните в соответствии с заданием в системе СИ. Заполнив таблицу, сделайте вывод по результатам проведенных опытов. Запишите вывод в тетрадь. Подготовьтесь к устной защите работ.

Список рекомендуемой литературы

1. Электротехника с основами электроники: учебное пособие / А.К. Славинский, И.С. Туревский. - М.: ИД ФОРУМ: НИЦ Инфра-М, 2015.

2. Электротехника: учебник / П.А. Бутырин. М.: Издательский центр «Академия», 2015 год. – 272 стр.

Лабораторная работа № 9

Наименование работы: «Исследование режимов работы однофазного трансформатора».

Цель: 1. Научиться определять потери и КПД трансформатора.

2. Построить зависимость КПД трансформатора от коэффициента нагрузки.

Приобретаемые умения, знания и компетенции: У 1 – 3; З 1 – 9; ОК 1 – 9; ПК 2.1, 3.2

Обеспечение занятия: 1. Амперметр (А) – 1 шт. 2. Вольтметр (V) - 3 шт.

3. Ваттметр (W) - 1 шт. 4. Однофазный трансформатор – 1 шт. 5. Конспект лекций.

Продолжительность занятия: 2 часа.

Техника безопасности на рабочем месте

1. Проводить работу на стенде разрешается группе студентов не менее двух человек. Работа на стенде одного студента разрешается в порядке исключения и только в присутствии преподавателя или лаборанта.

2. Перед сборкой схемы на рабочем месте студенты обязаны убедиться, что стенд лабораторной установки отключен от сети электропитания.

3. Сборку схемы разрешается производить только исправными изолированными проводами с наконечниками.

4. Подключать схему к электросети разрешается только с разрешения преподавателя или лаборанта.

5. Перед подключением схемы к электросети студенты должны обязательно убедиться, что никто не прикасается к токоведущим частям установки.

6. В случае необходимости каких-либо переключений или отключений элементов экспериментальной установки, находящейся под напряжением, установка должна быть отключена от сети.

7. Включение и отключение стенда от электросети должно производиться одним и тем же лицом. В случае ненормальной работы установки или угрозе поражения электрическим током кого-либо из работающих, отключение стенда от сети должно быть произведено немедленно любым из участников работы. О случившемся должно быть доложено руководителю работ или кому-либо из персонала лаборатории. Повторное включение установки может быть допущено только руководителем работ после ее проверки и устранения неисправностей.

8. При временном прекращении работ на лабораторном стенде он должен быть отключен от сети.

Пояснения к работе

Трансформатором называется статический электромагнитный аппарат, предназначенный для преобразования переменного напряжения данной частоты в переменное напряжение другой величины той же частоты.

Коэффициент трансформации можно определить в **режиме Холостогохода**, т.е. когда трансформатор работает при отключённой нагрузке:

$$K = \frac{E_1}{E_2} = \frac{W_1}{W_2} \quad K \approx \frac{U_{1xx}}{U_{2xx}}$$

Мощность, потребляемая трансформатором в режиме холостого хода, тратится на потери в стали (перемагничивание сердечника) и нагрев обмоток.

$$P_{xx} = \Delta P_{ст} + I_0^2 \times R_1$$

Так как, ток холостого хода весьма мал, потерями на нагрев обмоток пренебрегают и считают, что мощность холостого хода равна **потерям в стали**.

$$I_0 = (0,03 \dots 0,1) \cdot I_{1f} \quad P_{xx} \approx \Delta P_{ст},$$

где I_0 – ток в первичной обмотке трансформатора в режиме Холостогохода.

I_{1f} – ток в первичной обмотке трансформатора, устанавливаемый при режиме Короткого Замыкания

Работа трансформатора под нагрузкой называется **рабочим режимом**.

В рабочем режиме определяют фактическую мощность и коэффициент нагрузки.

$$P_2 = U_2 \times I_2 \times \cos \varphi_2 \quad K_{нг} = \frac{I_2}{I_{2н}}$$

где I_{2f} – ток во вторичной обмотке трансформатора в режиме Короткого Замыкания.

Для определения потерь на нагрев обмоток, называемых потерями в меди, делают **режим короткого замыкания**. Для этого вторичную обмотку трансформатора замыкают накоротко или через амперметр, а к **первичной обмотке** подают **пониженное напряжение** так, чтобы по обмоткам протекали номинальные токи. В этом случае потребляемая мощность будет тратиться на потери в стали и нагрев обмоток.

$$P_{кз} = \Delta P_{ст} + I_{1н}^2 R_1 + I_{2н}^2 R_2 = \Delta P_{ст} + \Delta P_{м}$$

При пониженном напряжении потерями в стали пренебрегают и считают, что мощность трансформатора в опыте короткого замыкания равна **потерям в меди**.

$$P_{кз} \approx P_{м}$$

КПД при любой нагрузке можно определить по формулам:

$$\eta = \frac{P_2}{P_1} \quad \eta = \frac{S_{ном} \times K_{нг} \times \cos \varphi_2}{S_{ном} \times K_{нг} \times \cos \varphi_2 + \Delta P_{ст} + K_{нг}^2 \times \Delta P_{м}}$$

Для определения номинального КПД надо брать номинальные величины:

$$\eta_n = \frac{U_{2н} \times I_{2н}}{U_{2н} \times I_{2н} + \Delta P_{ст} + \Delta P_{м}} \quad \eta_n = \frac{U_{2н} \times I_{2н}}{U_{2н} \times I_{2н} + P_{xx} + P_{кз}}$$

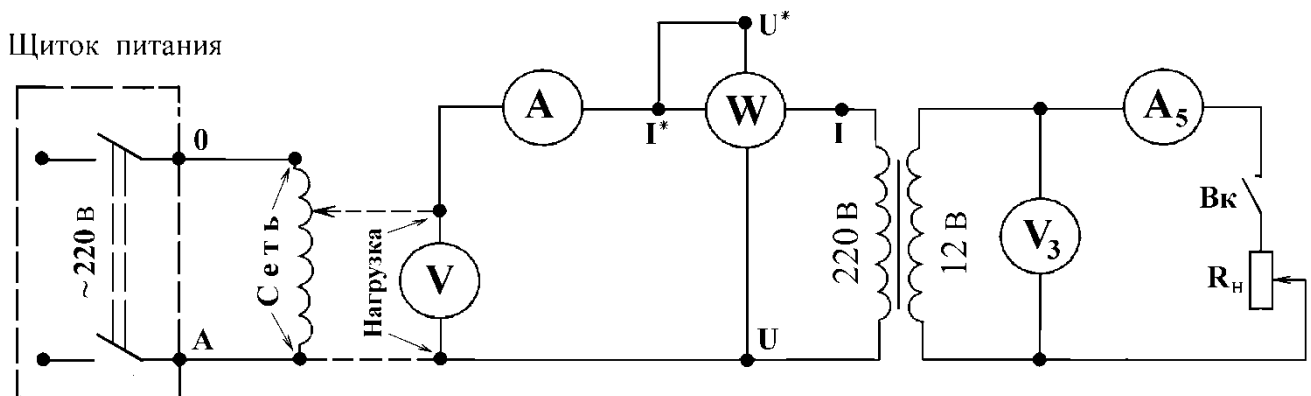
Порядок выполнения работы

9.4.1. Записать в таблицу №1 технические характеристики приборов .

Таблица №1

№ п/п	Наименования приборов	Система (принцип действия)	Номинальная величина	Вид (род) тока	Цена деления	Класс точности
1	Амперметр A_5					
2	Вольтметр V_3					
3	Амперметр A_7					
4	Ваттметр W					

9.4.2. Собрать электрическую схему :



9.4.3. Для проведения режима Холостого Хода («режим **Х.Х.**») выключатель «**Вк**» перевести в нижнее положение. Убедиться в том, что рукоятка автотрансформатора (ЛАТРа) находится в крайнем левом положении, вращая её против часовой стрелки.

Дать проверить собранную схему преподавателю и получив его разрешение подать питание на схему переключателем «**~220 В**», переведя его в положение «**Вкл**», т.е. из горизонтального положения в вертикальное. Установить рукояткой ЛАТРа напряжение, указанное преподавателем.

Записать показания приборов в таблицу №2 в строку «режим **Х.Х.**».

9.4.4. Убедиться в том, что движок **реостата** (R_H) находится в крайнем правом положении. Включить нагрузку переводом выключателя «**Вк**» в верхнее положение.

Записать показания приборов в таблицу №2 в строку «1 режим **нагрузки**».

9.4.5. Перевести движок **реостата** (R_H) влево примерно на $2/3$ длины реостата.

Записать показания приборов в таблицу №2 в строку «2 режим **нагрузки**».

9.4.6. Перевести движок **реостата** (R_H) влево примерно на $3/4$ длины реостата.

Записать показания приборов в таблицу №2 в строку «3 режим **нагрузки**».

9.4.7. Перевести движок **реостата** (R_H) влево до упора.

Записать показания приборов в таблицу №2 в строку «4 режим **нагрузки**».

9.4.8. **Понизить напряжение** рукояткой ЛАТРа до нуля и обесточить схему переключателем «**~220 В**».

9.4.9. От вторичной обмотки трансформатора отключить все приборы.

Замкнуть вторичную обмотку через амперметр A_7 .

9.4.10. Подать питание на схему переключателем «~220 В», переведя его в положение «Вкл», т.е. из горизонтального положения в вертикальное.

Плавно повышая напряжение рукояткой ЛАТРа, установить в обмотках трансформатора номинальные токи: $I_{1н} = 0,4 \div 0,5$ А, $I_{2н} = 2 \div 3$ А.

Записать показания приборов в таблицу № 2 в строку «режим **К.з.**».

9.4.11. **Понизить напряжение** рукояткой ЛАТРа до нуля и **обесточить схему**, переведя переключатель «~220 В» в горизонтальное положение.

Все переключатели перевести в исходные положения, разобрать схему и аккуратно сложить соединительные провода.

Таблица №2

Режимы работы трансформатора	Показания приборов					Результаты расчётов							
	U_1	I_1	P_1	U_2	I_2	P_2	η	$K_{нг}$	K	$\frac{I_0}{I_{1н}}$	$\Delta P_{ст}$	$\Delta P_{м}$	$\eta_{н}$
—	В	А	Вт	В	А	Вт	-	-	-	-	Вт	Вт	-
режим Х.Х.													
1 режим нагрузки													
2 режим нагрузки													
3 режим нагрузки													
4 режим нагрузки													
режим К.з.													

Контрольные вопросы

9.5.1. На каком явлении основано преобразование напряжения трансформатором ?
(Написать и пояснить формулами).

9.5.2. Почему нельзя допускать режим короткого замыкания трансформатора при номинальном напряжении ?

9.5.3. Построить график зависимости КПД трансформатора η от коэффициента нагрузки $K_{нг}$.

Требования к отчету

Все расчеты выполните в соответствии с заданием в системе СИ. Заполнив таблицу, сделайте вывод по результатам проведенных опытов. Запишите вывод в тетрадь. Подготовьтесь к устной защите работ.

Список рекомендуемой литературы

1. Электротехника с основами электроники: учебное пособие / А.К. Славинский, И.С. Туревский. - М.: ИД ФОРУМ: НИЦ Инфра-М, 2015.
2. Электротехника: учебник / П.А. Бутырин. М.: Издательский центр «Академия», 2015 год. – 272 стр.

Лабораторная работа № 10

Наименование работы: «Испытания трехфазного асинхронного двигателя с короткозамкнутым ротором».

Цель: Практическое получение рабочих характеристик трехфазного асинхронного двигателя и определение основных его параметров.

Приобретаемые умения, знания и компетенции: У 1 – 3; З 1 – 9; ОК 1 – 9; ПК 2.1, 3.2

Обеспечение занятия: 1. Амперметр (А) – 1 шт. 2. Вольтметр (V) - 3 шт.
3. Трёхфазный асинхронный двигатель – 1 шт. 4. Конспект лекций.

Продолжительность занятия: 2 часа.

Техника безопасности на рабочем месте

1. Проводить работу на стенде разрешается группе студентов не менее двух человек. Работа на стенде одного студента разрешается в порядке исключения и только в присутствии преподавателя или лаборанта.

2. Перед сборкой схемы на рабочем месте студенты обязаны убедиться, что стенд лабораторной установки отключен от сети электропитания.

3. Сборку схемы разрешается производить только исправными изолированными проводами с наконечниками.

4. Подключать схему к электросети разрешается только с разрешения преподавателя или лаборанта.

5. Перед подключением схемы к электросети студенты должны обязательно убедиться, что никто не прикасается к токоведущим частям установки.

6. В случае необходимости каких-либо переключений или отключений элементов экспериментальной установки, находящейся под напряжением, установка должна быть отключена от сети.

7. Включение и отключение стенда от электросети должно производиться одним и тем же лицом. В случае ненормальной работы установки или угрозе поражения электрическим током кого-либо из работающих, отключение стенда от сети должно быть произведено немедленно любым из участников работы. О случившемся должно быть доложено руководителю работ или кому-либо из персонала лаборатории. Повторное включение установки может быть допущено только руководителем работ после ее проверки и устранения неисправностей.

8. При временном прекращении работ на лабораторном стенде он должен быть отключен от сети.

Пояснения к работе

Трёхфазный асинхронный двигатель будучи простым и надежным в работе, обладая высоким КПД, получил самое широкое распространение в промышленности.

При подаче напряжения на обмотку статора возникает вращающееся магнитное поле, которое, пересекая витки статора и ротора, наводит в них ЭДС, по ротору протекает ток и возникает вращающий момент. Ротор начинает вращаться в ту же сторону, что и магнитное поле статора. Частота вращения магнитного поля статора определяется по формуле:

$$n_1 = 60f_1/p, \quad \text{где } p - \text{ число пар полюсов.}$$

Относительное отставание частоты вращения ротора от частоты вращения магнитного поля статора называется **СКОЛЬЖЕНИЕМ** и определяется по формуле:

$$S = (n_1 - n_2) / n_1, \quad \text{отсюда можно найти } n_2 = (1 - S)n_1$$

Зная номинальную частоту вращения ротора, можно определить номинальное скольжение:

$$S_{\text{ном}} = (n_1 - n_{\text{ном}}) / n_1$$

Трехфазный асинхронный двигатель характеризуется **КОЭФФИЦИЕНТОМ ПЕРЕГРУЗКИ** двигателя, что есть отношение момента критического $M_{\text{кр}}$ к моменту номинальному $M_{\text{ном}}$

$$\lambda = M_{\text{кр}} / M_{\text{ном}}$$

Обычно коэффициент перегрузки составляет от **1,5** до **2,5**. Зная паспортные данные электродвигателя: частоту вращения магнитного поля статора n_1 ; номинальную частоту вращения ротора $n_{\text{ном}}$; коэффициент перегрузки двигателя λ , можно определить **КРИТИЧЕСКОЕ СКОЛЬЖЕНИЕ**:

$$S_{\text{кр}} = S_{\text{ном}} (\lambda + \sqrt{\lambda^2 - 1})$$

При увеличении нагрузки тормозной момент будет больше вращающегося и это вызовет увеличение скольжения, наведенной ЭДС и тока в цепи ротора до тех пор, пока вращающий и тормозной моменты не уравновесятся, при этом двигатель будет работать устойчиво, но с меньшей скоростью вращения ротора.

Мощность на валу двигателя определяется:

$$P_2 = M_{\text{вр}} n_2 / 9,55 \text{ (Вт)}$$

Зная из паспортных данных электродвигателя номинальную мощность $P_{\text{ном}}$; номинальную частоту вращения ротора $n_{\text{ном}}$; можно определить номинальный момент $M_{\text{ном}}$:

$$M_{\text{ном}} = 9,55 P_{\text{ном}} / n_{\text{ном}}$$

Из всех выше перечисленных рассчитанных и паспортных данных определяется по формуле **КЛОССА** вращающий момент:

$$M_{\text{вр}} = \frac{2M_{\text{кр}}}{S / S_{\text{кр}} + S_{\text{кр}} / S}$$

Полная потребляемая мощность электродвигателя определяется:

$$S_1 = S_{3\phi} = \sqrt{3} U_{\text{л}} I_1$$

Коэффициент мощности и КПД можно найти по Формулам:

$$\cos \varphi_1 = P_1 / S_1 \quad \eta = P_2 / P_1$$

При работе электродвигателя многие величины зависят от мощности на валу электродвигателя. Зависимости изменения частоты вращения ротора, вращающего момента, потребляемой мощности, тока, коэффициента мощности и КПД от мощности на валу электродвигателя называются **РАБОЧИМИ ХАРАКТЕРИСТИКАМИ**.

$$\begin{array}{lll} n_2 = f(P_2); & M_{\text{вр}} = f(P_2); & P_1 = f(P_2); \\ I_1 = f(P_2); & \cos \varphi_1 = f(P_2); & \eta = f(P_2); \end{array}$$

Порядок выполнения работы

1. Записать технические характеристики измерительных приборов в таблицу №1

ТАБЛИЦА №1.

№ п/п	Наименование приборов	Система	Номинальная величина	Цена деления	Класс точности
1	Ваттметр рW1,2				
2	Амперметр рА1				
3	Вольтметр рV3				

2. Изучить и собрать электрическую схему испытания трехфазного асинхронного двигателя, и схему управляемого выпрямителя для изменения нагрузки на АД

3. Установить переключатель “SA17” в положение « ».



4. Собрав схемы дать проверить преподавателю, получив разрешение, подать питание на стенд кнопкой «SB1». Подать напряжение на схему управления электродвигателя тумблером “SA14”, включить тумблер “SA18”-тем самым подаётся питание на измеритель скорости. Кнопкой “SB3” запустить двигатель. При холостом ходе (х.х.) двигателя записать в таблицу №2 показания приборов: PV3-линейное напряжение($U_{л}$); PA1 – потребляемый ток(I_1). PW1, PW2-потребляемую мощность ($P_{ф}$)одной фазой; с измерителя скорости – скорость вращения ротора в относительных единицах(N);

5. Включить тумблер “SA5”. Подать питание на управляемый выпрямитель, включением тумблера “SA2”. Постепенно увеличивать нагрузку на двигатель, вращая ручку потенциометра R12 по ходу часовой стрелки. Показания снимать по амперметру PA1(нажать кнопку PA1) через каждые 0,08 А (одно малое деление шкалы прибора).

6. Обратите внимание, что обороты АД уменьшаются. Запишите показания приборов в таблицу №2 не менее чем для трёх режимов нагрузки.

ТАБЛИЦА №2.

Режимы	Замеры				Расчеты												
	$U_{л}$	I_1	$P_{ф}$	N	n_2	$P_{1=3}$ $P_{ф}$	$S_{3ф}$	$\cos \varphi_1$	S	$M_{ном}$	$M_{к}$ р	$S_{ном}$	$S_{кр}$	$M_{в}$ р	P_2	η	
	В	А	Вт	отн. ед.	об/ мин	Вт	ВА	-	-	Нм	Нм	-	-	Нм	Вт		
х.х.																	
1																	
2																	
3																	
4																	
5																	
Приборы																	
	·10		·4														

7. Выключить измеритель скорости тумблером “SA18”, выключить ШИП тумблером “SA19”, потенциометр R12 вернуть в исходное положение. Обесточить управляемый выпрямитель тумблером “SA2”, выключить тумблер “SA5”. Остановить электродвигатель кнопкой “SB4”.

Обесточить схему тумблером «SA14» и весь стенд кнопкой «SB2». Разобрать схему. Проводники аккуратно сложить.

8. Провести необходимые расчеты и результаты записать в таблицу №2. Частоту вращения вала двигателя определить по формуле $n_2=30N$

9. По данным таблицы в масштабе построить **РАБОЧИЕ ХАРАКТЕРИСТИКИ** и **МЕХАНИЧЕСКУЮ ХАРАКТЕРИСТИКУ**, при построении их, прерывистыми линиями показать участки, где замеры не проводились .

Паспортные данные трехфазного асинхронного двигателя АИ56А4:

$P_{ном} = 40$ Вт, при расчете на $U_{\phi}=127$ В

$n_{ном} = 1350$ об/мин

$p = 2$

$\lambda = M_{кр}/M_{ном} = 2,2$

$n_1 = 1500$ об/мин

Контрольные вопросы

1. Как определяется перегрузочная способность асинхронного двигателя и что такое критическое скольжение?
2. Как влияет понижение напряжения, подводимого к обмотке статора, на величину начального вращающего момента при пуске и на способность двигателя к перегрузке?

Требования к отчету

Все расчеты выполните в соответствии с заданием в системе СИ. Заполнив таблицу, сделайте вывод по результатам проведенных опытов. Запишите вывод в тетрадь. Подготовьтесь к устной защите работ.

Список рекомендуемой литературы

1. Электротехника с основами электроники: учебное пособие / А.К. Славинский, И.С. Туревский. - М.: ИД ФОРУМ: НИЦ Инфра-М, 2015.
2. Электротехника: учебник / П.А. Бутырин. М.: Издательский центр «Академия», 2015 год. – 272 стр.

Практическая работа № 1

Тема: Решение задач: 1) на смешанное соединение электрических сопротивлений; 2) сложных электрических цепей методом контурных токов. Расчёт баланса мощностей.

Цель занятия: 1.1. Изучить методы измерения тока, напряжения, мощности и сопротивления в электрических цепях постоянного тока с последовательным соединением резисторов.

1.2. Проверить экспериментальным и расчетным путем закон Ома, 2-е правило Кирхгофа и закон сохранения энергии (баланс мощностей).

Приобретаемые умения, знания и компетенции: У1 – 3; 31 – 9; ОК1 – 9; ПК2.1, 3.2

Обеспечение занятия: Объектом испытаний служит электрическая цепь (ЭЦ), содержащая последовательно включенные резисторы, смонтированные на плате (см. рис. П. 1 приложения) стендовой панели: Д, Щ, R6 — подстроечные ПЭВР-Ш с номинальным сопротивлением 100 Ом;

R5 — переменный ППБ-25Г с номинальным сопротивлением 100 Ом. Сопротивление этого резистора изменяется в зависимости от положения его движка и определяет значения токов I , падений напряжения U , мощностей P на всех участках ЭЦ.

В качестве измерительных приборов используются щитовые (миллиамперметр и вольтметр постоянного тока) и переносные (ваттметр и омметр) приборы.

Питание ЭЦ осуществляется от регулируемого источника постоянного напряжения ... 20 В (см. рис. П. 3 приложения).

Продолжительность занятия: 2 час.

Техника безопасности на рабочем месте:

1. Проводить работу на стенде разрешается группе студентов не менее двух человек. Работа на стенде одного студента разрешается в порядке исключения и только в присутствии преподавателя или лаборанта.

2. Перед сборкой схемы на рабочем месте студенты обязаны убедиться, что стенд лабораторной установки отключен от сети электропитания.

3. Сборку схемы разрешается производить только исправными изолированными проводами с наконечниками.

4. Подключать схему к электросети разрешается только с разрешения преподавателя или лаборанта.

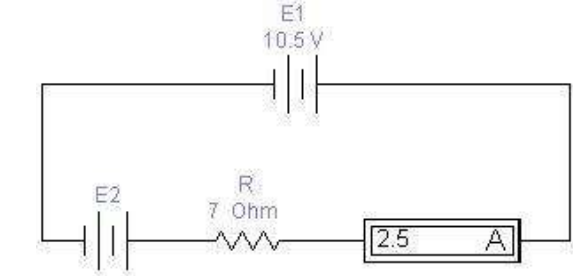
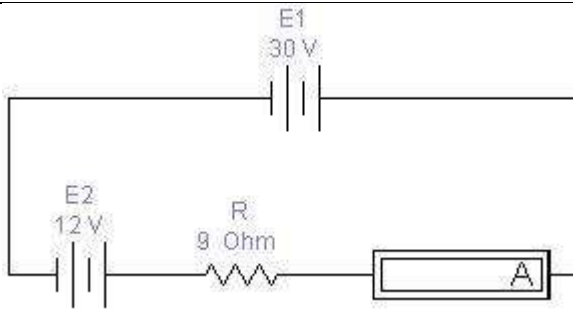
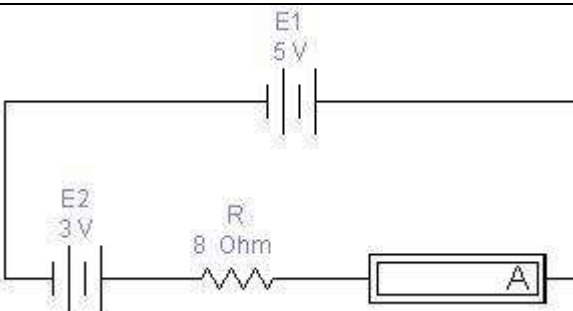
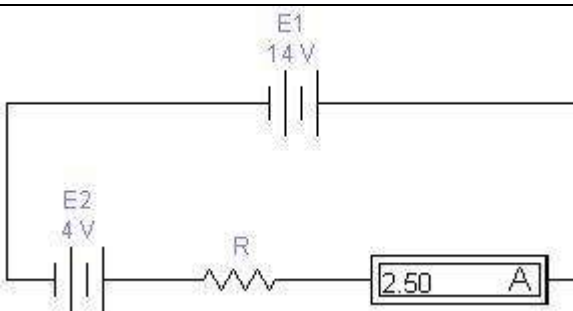
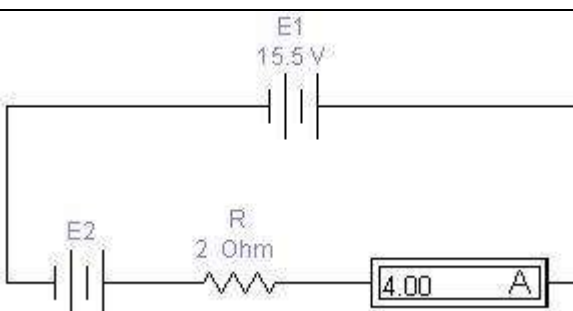
5. Перед подключением схемы к электросети студенты должны обязательно убедиться, что никто не прикасается к токоведущим частям установки.

6. В случае необходимости каких-либо переключений или отключений элементов экспериментальной установки, находящейся под напряжением, установка должна быть отключена от сети.

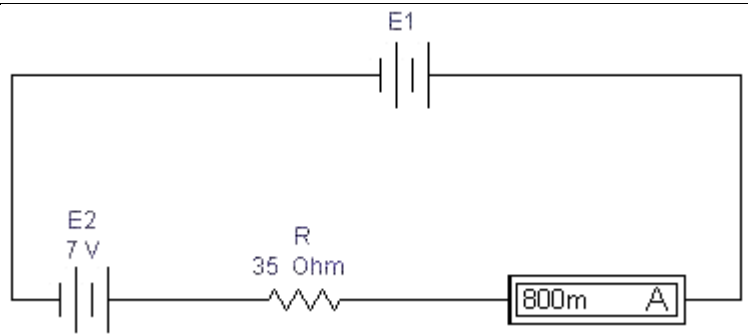
7. Включение и отключение стенда от электросети должно производиться одним и тем же лицом. В случае ненормальной работы установки или угрозе поражения электрическим током кого-либо из работающих, отключение стенда от сети должно быть произведено немедленно любым из участников работы. О случившемся должно быть доложено руководителю работ или кому-либо из персонала лаборатории. Повторное включение установки может быть допущено только руководителем работ после ее проверки и устранения неисправностей.

8. При временном прекращении работ на лабораторном стенде он должен быть отключен от сети.

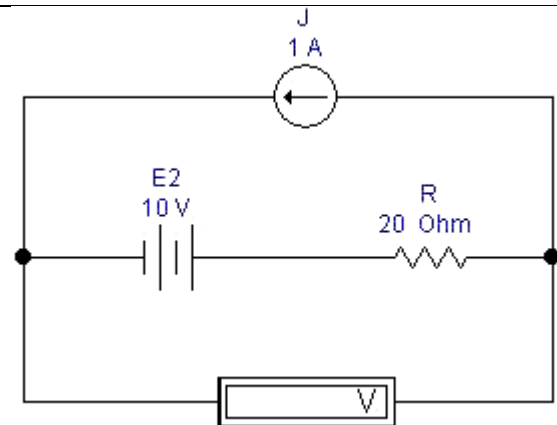
Теоретический материал
Содержание работы

<p>Задача 1. Для приведенной схемы определите величину ЭДС E_2, при которой показание амперметра будет равно 2,5 А. Проведите экспериментальную проверку вычисленного значения.</p>	
<p>Задача 2. Для приведенной схемы рассчитайте показания амперметра. Проведите экспериментальную проверку вычисленного значения.</p>	
<p>Задача 3. Для приведенной схемы рассчитайте показания амперметра. Проведите экспериментальную проверку вычисленного значения.</p>	
<p>Задача 4. Для приведенной схемы определите величину сопротивления R, при которой показание амперметра будет равно 2,5 А. Проведите экспериментальную проверку вычисленного значения.</p>	
<p>Задача 5. Для приведенной схемы определите величину ЭДС E_2, при которой показание амперметра будет равно 4 А. Проведите экспериментальную проверку вычисленного значения.</p>	

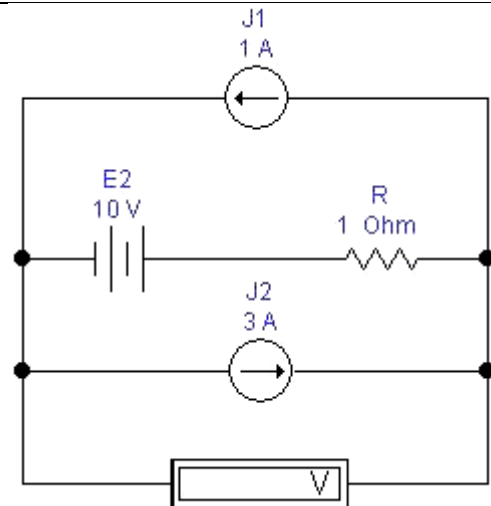
Задача 6. Для приведенной схемы определите величину ЭДС E_1 , при которой показание амперметра будет равно 800 мА. Проведите экспериментальную проверку вычисленного значения.



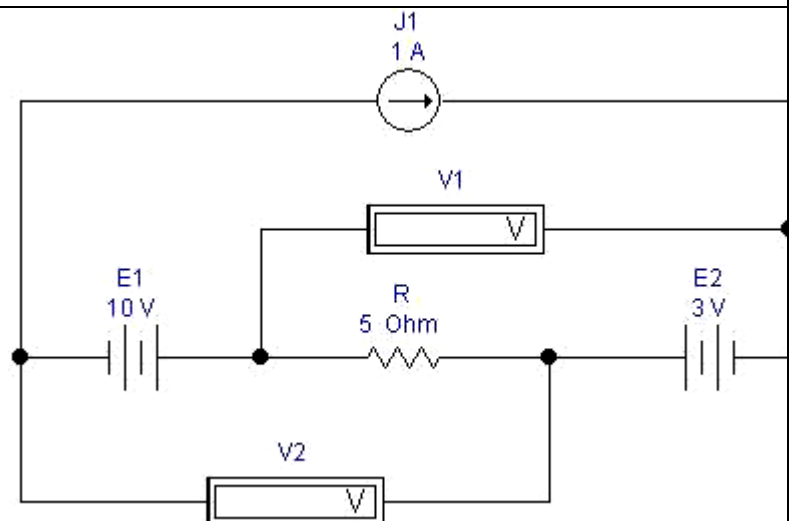
Задача 7. Для приведенной схемы рассчитайте показания вольтметра. Проведите экспериментальную проверку вычисленного значения.

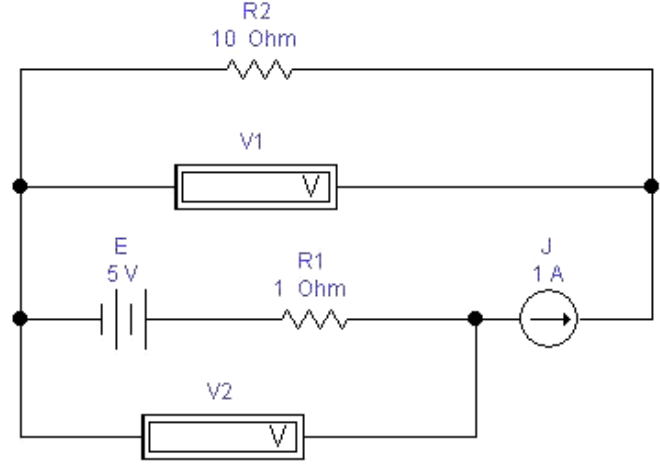
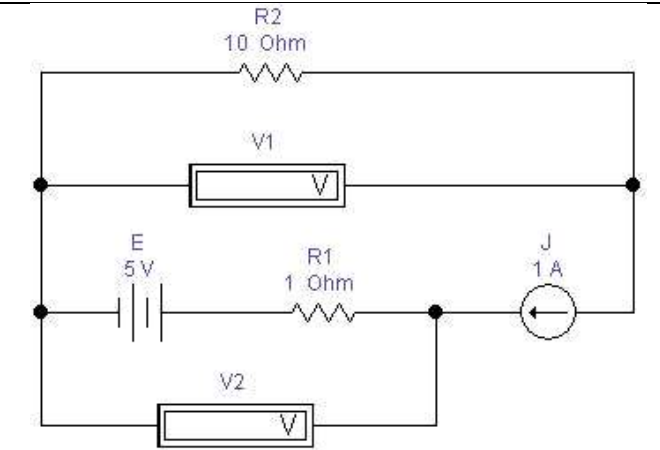
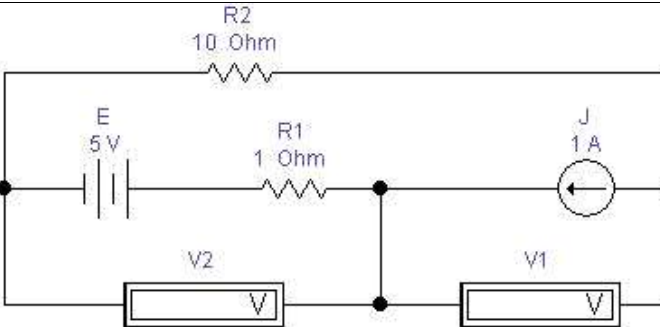


Задача 8. Для приведенной схемы рассчитайте показания вольтметра. Проведите экспериментальную проверку вычисленного значения.



Задача 9. Для приведенной схемы рассчитайте показания вольтметров. Проведите экспериментальную проверку вычисленного значения.



<p>Задача 10. Для приведенной схемы рассчитайте показания вольтметров. Проведите экспериментальную проверку вычисленного значения.</p>	
<p>Задача 11. Для приведенной схемы рассчитайте показания вольтметров. Проведите экспериментальную проверку вычисленного значения.</p>	
<p>Задача 12. Для приведенной схемы рассчитайте показания вольтметров. Проведите экспериментальную проверку вычисленного значения.</p>	

Вопросы для контроля

1. Какой ток называется постоянным?
2. В каких единицах измеряются сила тока, напряжение, мощность, сопротивление?
3. Какими параметрами определяется сопротивление проводника?
4. Почему розетки и вилки электрических приборов могут нагреваться во время работы?

Домашнее задание

1. Приведите пример последовательного включения приемников электрической энергии.
2. Что произойдет с елочной гирляндой, если одна из ламп сгорит?
3. Что произойдет с елочной гирляндой, если одна из ламп окажется закороченной?

Список рекомендуемой литературы

4. Электротехника с основами электроники: учебное пособие / А.К. Славинский, И.С. Туревский. - М.: ИД ФОРУМ: НИЦ Инфра-М, 2015.
5. Электротехника: учебник / П.А. Бутырин. М.: Издательский центр «Академия», 2015 год. – 272 стр.

Практическая работа №2

Тема: «Решение задач на расчёт добавочного сопротивления для расширения пределов измерений вольтметра и расчёт шунта для расширения пределов измерения амперметра».

Цель занятия: Научиться рассчитывать значения добавочного сопротивления (шунтов) для расширения пределов измерения амперметра и вольтметра

Приобретаемые умения, знания и компетенции: У1 – 3; З1 – 9; ОК1 – 9; ПК2.1, 3.2

Обеспечение занятия: Амперметры, вольтметры, калькуляторы.

Продолжительность занятия: 2 час.

Техника безопасности на рабочем месте:

1. Проводить работу на стенде разрешается группе студентов не менее двух человек. Работа на стенде одного студента разрешается в порядке исключения и только в присутствии преподавателя или лаборанта.

2. Перед сборкой схемы на рабочем месте студенты обязаны убедиться, что стенд лабораторной установки отключен от сети электропитания.

3. Сборку схемы разрешается производить только исправными изолированными проводами с наконечниками.

4. Подключать схему к электросети разрешается только с разрешения преподавателя или лаборанта.

5. Перед подключением схемы к электросети студенты должны обязательно убедиться, что никто не прикасается к токоведущим частям установки.

6. В случае необходимости каких-либо переключений или отключений элементов экспериментальной установки, находящейся под напряжением, установка должна быть отключена от сети.

7. Включение и отключение стенда от электросети должно производиться одним и тем же лицом. В случае ненормальной работы установки или угрозе поражения электрическим током кого-либо из работающих, отключение стенда от сети должно быть произведено немедленно любым из участников работы. О случившемся должно быть доложено руководителю работ или кому-либо из персонала лаборатории. Повторное включение установки может быть допущено только руководителем работ после ее проверки и устранения неисправностей.

8. При временном прекращении работ на лабораторном стенде он должен быть отключен от сети.

Теоретический материал

Содержание работы

Шунты и добавочные сопротивления

Силу тока в цепи измеряют **амперметром**. Включается амперметр в цепь последовательно (рис. 1)

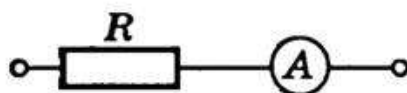


Рис. 1

Амперметр измеряет силу тока в цепи, и поэтому его сопротивление должно быть очень малым, т.е. $R_A \ll R$. При последовательном соединении проводников сила тока на каждом участке цепи одинакова, поэтому амперметр можно включать в любой участок цепи.

Каждый амперметр рассчитан на некоторую максимальную силу тока, при превышении которой прибор может перегореть. При измерении токов большей величины, чем те, на которую рассчитан амперметр, применяются шунты. Шунт — это сопротивление, которое включается последовательно в цепь измеряемого тока. Параллельно сопротивлению шунта присоединяют зажимы амперметра А (рис. 1); чтобы через амперметр прошла меньшая часть измеряемого тока, сопротивление шунта должно быть меньше сопротивления амперметра.

Найдем сопротивление R шунта, который необходимо подключить к амперметру для измерения силы тока в цепи, в n раз превышающей силу тока, на которую рассчитан прибор: $I = n I_A$ (n –

коэффициент шунтирования). Сопротивление амперметра обозначим через R_A . При подключении шунта часть измеряемой силы тока $I_{ш}$ пойдет по нему. Через амперметр должен идти ток, не превышающий I_A (рис. 2).

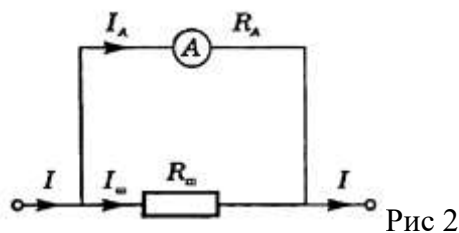


Рис 2

При параллельном соединении $I = n I_A = I_A + I_{ш}$, а напряжение на шунте и амперметре одинаково и, согласно закону Ома, равно: $I_A R_A = I_{ш} R_{ш}$. Исключая силу тока I_A из двух последних уравнений, получим

$$R_{ш} = \frac{1}{n - 1} R_A$$

Для измерения напряжения на участке цепи применяют вольтметры. Включают вольтметр параллельно тем точкам цепи, напряжение между которыми надо измерить (рис. 3). Вольтметр не должен изменять напряжение на измеряемом участке цепи, поэтому сила тока, проходящего через вольтметр, должна быть много меньше, чем сила тока в измеряемом участке.

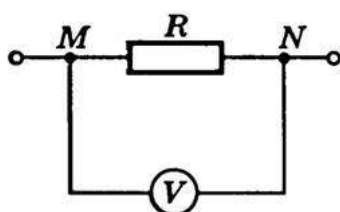


Рис. 3

Если сопротивление вольтметра R_v , то после включения его в цепь сопротивление участка будет равно $R_x = \frac{R R_v}{R + R_v}$, что меньше первоначального значения сопротивления участка цепи

Вследствие этого измеряемое напряжение на участке цепи уменьшится. Для того чтобы вольтметр не вносил заметных искажений в измеряемое напряжение, его сопротивление должно быть большим по сравнению с сопротивлением участка цепи, на котором измеряется напряжение, т.е. $R > R_x >$

Любой вольтметр рассчитан на предельное напряжение U_v . С помощью подключения последовательно с вольтметром добавочного сопротивления $R_{ш}$ можно измерять в n раз большие напряжения: $U = n U_v$. Найдем добавочное сопротивление, необходимое для измерения напряжений, в n раз больших тех, на которые рассчитан прибор.

При включении в цепь вольтметра добавочного сопротивления вольтметр по-прежнему измеряет

напряжение U_v , но это составляет лишь $\frac{1}{n}$ часть измеряемого напряжения. $U_v = \frac{U}{n}$ Напряжение на добавочном сопротивлении $U_{ш} = U - U_v$ (рис. 4). Поэтому пределы измерения увеличиваются в n раз, и во столько же раз увеличивается цена деления вольтметра, а следовательно, уменьшается его чувствительность.

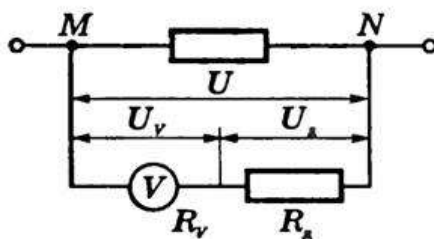


Рис. 4

В вольтметре и добавочном сопротивлении сила тока одинакова, так как они включены последовательно. Поэтому $U_v = IR_v$, $U_{ш} = IR_{ш}$ и $U = nU_v = nIR_v$.

При последовательном соединении напряжение на участке равно сумме напряжений на отдельных резисторах участка, т.е. $U = U_v + U_{ш}$. Следовательно, $nIR_v = IR_v + IR_{ш}$. Отсюда $R_{ш} = R_v(n-1)$

Вопросы для контроля

1. Определить величину сопротивления шунта амперметра для расширения пределов измерения тока с 10 миллиампер до 10 Ампер. Внутреннее сопротивление амперметра равно 100 Ом.
2. Определить сопротивление шунта к амперметру с внутренним сопротивлением 0,016 ом, если показания прибора нужно увеличить в пять раз,
3. К амперметру включен шунт, сопротивление которого в 25 раз меньше сопротивления прибора. Какой ток протекает в цепи, если амперметр показал 3А?
4. Вольтметром на 15 В нужно измерить напряжение 120 В. Определить величину добавочного сопротивления, если внутреннее сопротивление вольтметра 2000 ом.
5. Амперметр с наружным шунтом 0,005 Ом рассчитан на предел измерения 60А, его внутреннее сопротивление 15 Ом. Определить ток полного отклонения измерительной катушки прибора
6. Предел измерения вольтметра электромагнитной системы составляет 7,5 В при внутреннем сопротивлении 200 Ом. Определить добавочное сопротивление, которое необходимо включить для расширения предела измерения до 600В.
7. Амперметр с внутренним сопротивлением 0.016 Ом имеет коэффициент шунтирования 10. Определить сопротивление шунта

Домашнее задание

1. Магнитоэлектрический прибор с сопротивлением 10 Ом и током полного отклонения 7,5 мА может быть использован в качестве амперметра на 30 А. Определить сопротивление шунта
2. Предел измерения вольтметра составляет 10 В при внутреннем сопротивлении 300 Ом. Определить добавочное сопротивление, которое необходимо включить для расширения предела измерения до 500 В.
3. Амперметр с внутренним сопротивлением 0.015 Ом имеет коэффициент шунтирования 10. Определить сопротивление шунта.

Список рекомендуемой литературы

1. Электротехника с основами электроники: учебное пособие / А.К. Славинский, И.С. Туревский. - М.: ИД ФОРУМ: НИЦ Инфра-М, 2015.
2. Электротехника: учебник / П.А. Бутырин. М.: Издательский центр «Академия», 2015 год. – 272 стр.

Практическая работа №3

Тема: «Решение задач по вычислению реактивных сопротивлений. Способы решения задач с переменными электрическими величинами. Построение векторных диаграмм».

Цель занятия: Научиться вычислять проводимость, силу тока, активную, реактивную и полную мощность для параллельного соединения катушки индуктивности, конденсатора и резистора в цепях переменного тока.

Приобретаемые умения, знания и компетенции: У1 – 3; З1 – 9; ОК1 – 9; ПК2.1, 3.2

Обеспечение занятия: Амперметры, вольтметры, калькуляторы.

Продолжительность занятия: 2 час.

Техника безопасности на рабочем месте:

1. Проводить работу на стенде разрешается группе студентов не менее двух человек. Работа на стенде одного студента разрешается в порядке исключения и только в присутствии преподавателя или лаборанта.

2. Перед сборкой схемы на рабочем месте студенты обязаны убедиться, что стенд лабораторной установки отключен от сети электропитания.

3. Сборку схемы разрешается производить только исправными изолированными проводами с наконечниками.

4. Подключать схему к электросети разрешается только с разрешения преподавателя или лаборанта.

5. Перед подключением схемы к электросети студенты должны обязательно убедиться, что никто не прикасается к токоведущим частям установки.

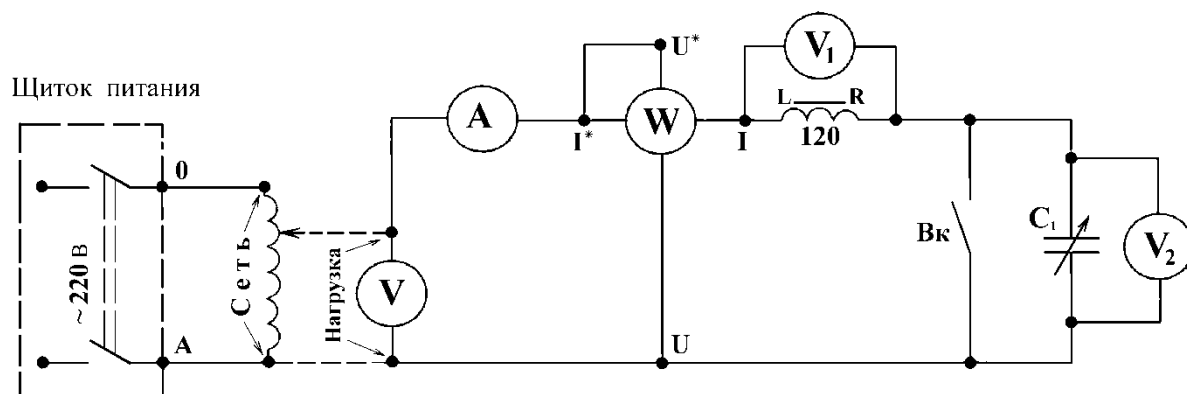
6. В случае необходимости каких-либо переключений или отключений элементов экспериментальной установки, находящейся под напряжением, установка должна быть отключена от сети.

7. Включение и отключение стенда от электросети должно производиться одним и тем же лицом. В случае ненормальной работы установки или угрозе поражения электрическим током кого-либо из работающих, отключение стенда от сети должно быть произведено немедленно любым из участников работы. О случившемся должно быть доложено руководителю работ или кому-либо из персонала лаборатории. Повторное включение установки может быть допущено только руководителем работ после ее проверки и устранения неисправностей.

8. При временном прекращении работ на лабораторном стенде он должен быть отключен от сети.

Теоретический материал

Содержание работы



Дано для данной схемы: $U = 10 \text{ В}$; $R = 3 \text{ Ом}$; $X_L = 8 \text{ Ом}$; $X_C = 4 \text{ Ом}$.	
Задача 1. Определить ток через сопротивление R_1 . Рассчитать активную, реактивную и полную мощность. Провести экспериментальную проверку.	
Задача 2. Определить ток через катушку индуктивности L_2 . Рассчитать активную, реактивную и полную мощность. Провести экспериментальную проверку.	
Задача 3. Определить напряжение на сопротивлении R_3 . Рассчитать активную, реактивную и полную мощность. Провести экспериментальную проверку.	
Задача 4. Определить напряжение на сопротивлении R_2 . Рассчитать активную, реактивную и полную мощность. Провести экспериментальную проверку.	
Задача 5. Определить ток через сопротивление R_2 . Рассчитать активную, реактивную и полную мощность. Провести экспериментальную проверку.	
Задача 6. Определить ток через катушку индуктивности L_2 . Рассчитать активную, реактивную и полную мощность. Провести экспериментальную проверку.	
Задача 7. Определить напряжение на конденсаторе C_3 . Рассчитать активную, реактивную и полную мощность. Провести экспериментальную проверку.	
Задача 8. Определить напряжение на катушке индуктивности L_2 . Рассчитать активную, реактивную и полную мощность. Провести экспериментальную проверку.	

Вопросы для контроля

В чём опасность резонанса напряжений для промышленных электроустановок?
Написать и пояснить формулами условия возникновения резонанса напряжений.

Домашнее задание

Для всех случаев в масштабе построить векторные диаграммы.

Список рекомендуемой литературы

1. Электротехника с основами электроники: учебное пособие / А.К. Славинский, И.С. Туревский. - М.: ИД ФОРУМ: НИЦ Инфра-М, 2015.
2. Электротехника: учебник / П.А. Бутырин. М.: Издательский центр «Академия», 2015 год. – 272 стр.

Практическая работа №4

Тема: «Решение задач на соединение потребителей в "звезду". Определение характера цепи по величине тока в нейтральном проводе.

Цель занятия: Научиться рассчитывать трехфазной цепи при соединении потребителя «Звездой».

Приобретаемые умения, знания и компетенции: У1 – 3; 31 – 9; ОК1 – 9; ПК2.1, 3.2

Обеспечение занятия: Амперметры, вольтметры, калькуляторы.

Продолжительность занятия: 2 час.

Техника безопасности на рабочем месте:

1. Проводить работу на стенде разрешается группе студентов не менее двух человек. Работа на стенде одного студента разрешается в порядке исключения и только в присутствии преподавателя или лаборанта.

2. Перед сборкой схемы на рабочем месте студенты обязаны убедиться, что стенд лабораторной установки отключен от сети электропитания.

3. Сборку схемы разрешается производить только исправными изолированными проводами с наконечниками.

4. Подключать схему к электросети разрешается только с разрешения преподавателя или лаборанта.

5. Перед подключением схемы к электросети студенты должны обязательно убедиться, что никто не прикасается к токоведущим частям установки.

6. В случае необходимости каких-либо переключений или отключений элементов экспериментальной установки, находящейся под напряжением, установка должна быть отключена от сети.

7. Включение и отключение стенда от электросети должно производиться одним и тем же лицом. В случае ненормальной работы установки или угрозе поражения электрическим током кого-либо из работающих, отключение стенда от сети должно быть произведено немедленно любым из участников работы. О случившемся должно быть доложено руководителю работ или кому-либо из персонала лаборатории. Повторное включение установки может быть допущено только руководителем работ после ее проверки и устранения неисправностей.

8. При временном прекращении работ на лабораторном стенде он должен быть отключен от сети.

Теоретический материал

Содержание работы

Три группы сопротивлений соединили звездой с нулевым проводом и включили в трехфазную сеть переменного тока с линейным напряжением $U_{\text{ном}}$. Активные сопротивления в фазах А, В и С соответственно равны R_A, R_B, R_C ; реактивные – X_A, X_B, X_C . Характер реактивных сопротивлений указан в схеме цепи. Углы сдвига фаз в каждой фазе равны $\varphi_A, \varphi_B, \varphi_C$. Линейные токи в нормальном режиме равны I_A, I_B, I_C . Фазы нагрузки потребляют активные мощности P_A, P_B, P_C и реактивные Q_A, Q_B, Q_C . В таблице вариантов указаны некоторые из этих величин и номер рисунка цепи. Для своего варианта необходимо: определить величины, отмеченные прочерками в таблице и начертить векторную диаграмму цепи в нормальном режиме и в аварийном режиме при отключении фазы А. Из векторных диаграмм определить графически токи в нулевом проводе в обоих режимах.

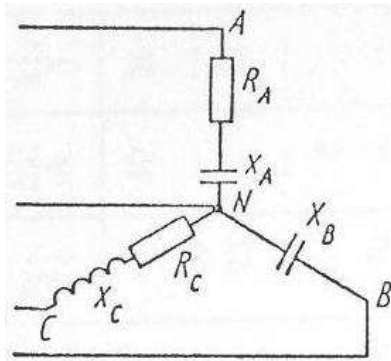


Рис.1

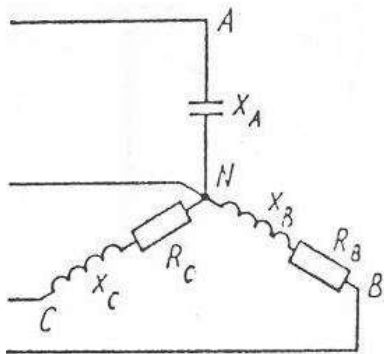


Рис.2

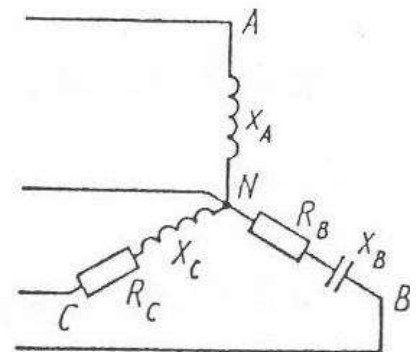


Рис.3

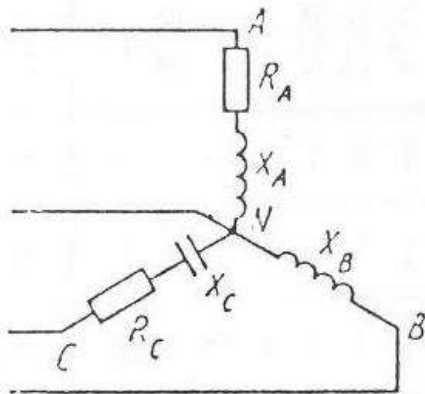


Рис.4

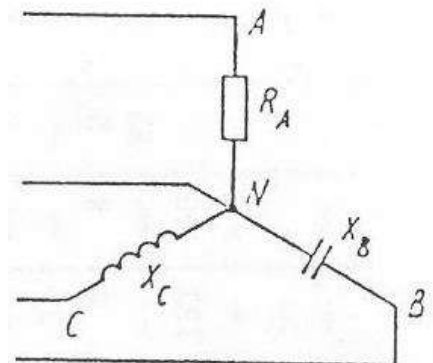


Рис.5

№ Ва р.	№ Ри с.	Uно м, В	R А, О м	R В, О м	R С, О м	X А, О м	X В, О м	X С, О м	I А, А	I В, А	I С, А	РА, Вт	РВ, Вт	РС, Вт	QA, ВАР	QB, ВАР	QC, ВАР
1	1	380	-	не	-	-	-	-	-	-	-	290	нет	193	387	110	145
2	1	-	-	т	-	-	44	-	22	-	1	4	»	6	2	0	2
3	1	-	-	»	-	-	-	-	20	1	1	-	»	-	387	-	145
4	1	208	4	»	30	3	-	40	-	0	1	640	»	384	2	400	2
5	1	380	6	»	-	8	-	-	-	1	6	0	»	0	-	0	-
6	1	-	-	»	30	3	-	40	21	0	-	-	»	-	-	-	-
7	1	692	16	»	15	12	40	20	-	5	-	-	»	193	-	-	145
8	1	-	-	»	-	-	40	20	-	-	2,	-	»	6	-	120	2
9	1	208	4	»	-	3	-	16	-	-	4	-	»	-	-	0	-
10	1	-	-	»	-	-	-	-	20	1	-	640	»	-	480	-	-
11	2	660	не	»	-	-	-	-	-	0	-	0	867	-	0	-	512

12	2	-	т	-	4	-	8	3	-	1	-	-	0	-	-	-	0
13	2	104	»	-	6	15	3	8	-	0	1	640	-	384	-	400	900
14	2	-	»	4	-	8	-	-	4	1	6	0	-	0	361	0	-
15	2	-	»	-	4	-	-	3	95	0	-	нет	576	231	00	115	173
16	2	660	»	-	-	4	-	3	-	-	7	»	866	20	361	50	40
17	2	-	»	-	-	4	8	12	95	3	6	»	4	-	00	-	-
18	2	-	»	6	6	-	-	8	4	8	-	»	867	-	-	-	-
19	2	-	»	4	-	-	3	-	-	-	-	»	0	216	240	432	288
20	2	104	»	4	-	15	-	16	4	-	-	»	-	-	-	-	-
21	3	660	»	3	4	-	-	3	-	3	7	»	576	-	-	115	-
22	3	104	»	-	6	4	3	8	-	8	6	»	-	-	-	50	722
23	3	-	»	4	4	15	4	3	95	-	-	»	-	216	-	-	0
24	3	-	»	-	4	4	8	-	-	3	-	»	867	-	240	-	-
25	3	-	»	6	-	-	8	3	95	8	6	»	0	-	-	-	288
26	3	660	»	6	-	-	-	-	-	-	6	»	-	-	-	-	-
27	3	104	»	-	8	-	4	-	4	-	-	»	-	-	-	115	-
28	3	-	»	-	-	-	-	-	4	1	-	»	-	-	-	50	-
29	3	-	»	-	-	-	3	-	-	2	-	»	-	-	361	-	-
30	3	-	»	4	6	15	-	8	4	-	7	»	867	-	00	-	-
31	4	208	»	4	30	-	-	-	-	-	6	»	-	231	-	115	173
32	4	-	4	не	-	3	44	12	22	3	-	»	576	20	361	50	40
33	4	380	-	т	-	-	-	12	-	8	-	»	-	-	00	-	173
34	4	-	-	»	30	8	-	-	24	-	6	»	576	216	-	115	40
35	4	692	4	»	15	-	40	20	-	3	-	-	нет	-	240	50	-
36	4	-	16	»	-	12	-	-	20	8	6	-	»	216	240	-	288
37	4	380	-	»	-	-	-	-	-	-	-	-	»	-	-	432	288
38	4	-	-	»	-	-	40	20	-	1	2,	-	»	-	-	-	-
39	4	-	-	»	30	-	-	40	-	2	4	-	»	-	387	-	-
40	4	208	4	»	-	3	-	8	24	-	1	640	»	-	2	-	145
			-	»	3	-	-	-	-	-	1	0	»	-	-	-	2
				»								290	»	384	172	-	145
											1	2,	4	»	0	8	120
											0	4	640	»	193	-	0
											-	-	0		6	-	-
											5	1	-		-	387	400
											-	6	-		-	2	0
											-	-	-		480	110	2
											1	-	-		0	0	512
											0	2,	-		-	-	0
											-	4	-		-	120	-
											1	-	-		0	0	115
											0	-	-		-	-	2

Вопросы для контроля

1. Какой принцип действия у трехфазного генератора?
2. В чем заключаются основные преимущества трехфазных систем?
3. Какие системы обладают свойством уравновешенности, в чем оно выражается?
4. Какие существуют схемы соединения в трехфазных цепях?
5. Какие соотношения между фазными и линейными величинами имеют место при соединении в звезду и в треугольник?

Домашнее задание

1. Что будет, если поменять местами начало и конец одной из фаз генератора при соединении в треугольник, и почему?
2. Определите комплексы линейных напряжений, если при соединении фаз генератора в звезду

начало и конец обмотки фазы С поменяли местами.

Список рекомендуемой литературы

1. Электротехника с основами электроники: учебное пособие / А.К. Славинский, И.С. Туревский. - М.: ИД ФОРУМ: НИЦ Инфра-М, 2015.
2. Электротехника: учебник / П.А. Бутырин. М.: Издательский центр «Академия», 2015 год. – 272 стр.

Практическая работа №5

Тема: «Решение задач при соединении потребителей в "треугольник».

Цель занятия: Научиться рассчитывать трехфазной цепи при соединении потребителя «треугольником».

Приобретаемые умения, знания и компетенции: У1 – 3; З1 – 9; ОК1 – 9; ПК2.1, 3.2

Обеспечение занятия: Амперметры, вольтметры, калькуляторы.

Продолжительность занятия: 2 час.

Техника безопасности на рабочем месте:

1. Проводить работу на стенде разрешается группе студентов не менее двух человек. Работа на стенде одного студента разрешается в порядке исключения и только в присутствии преподавателя или лаборанта.

2. Перед сборкой схемы на рабочем месте студенты обязаны убедиться, что стенд лабораторной установки отключен от сети электропитания.

3. Сборку схемы разрешается производить только исправными изолированными проводами с наконечниками.

4. Подключать схему к электросети разрешается только с разрешения преподавателя или лаборанта.

5. Перед подключением схемы к электросети студенты должны обязательно убедиться, что никто не прикасается к токоведущим частям установки.

6. В случае необходимости каких-либо переключений или отключений элементов экспериментальной установки, находящейся под напряжением, установка должна быть отключена от сети.

7. Включение и отключение стенда от электросети должно производиться одним и тем же лицом. В случае ненормальной работы установки или угрозе поражения электрическим током кого-либо из работающих, отключение стенда от сети должно быть произведено немедленно любым из участников работы. О случившемся должно быть доложено руководителю работ или кому-либо из персонала лаборатории. Повторное включение установки может быть допущено только руководителем работ после ее проверки и устранения неисправностей.

8. При временном прекращении работ на лабораторном стенде он должен быть отключен от сети.

Теоретический материал

Содержание работы

Методика решения Задач при соединении нагрузки «треугольником».

В трехфазную сеть с $U_{л} = 380 \text{ В}$ включен соединенный треугольником трехфазный асинхронный двигатель мощностью $P = 5 \text{ кВт}$, КПД двигателя равен $\eta_{д} = 90\%$, коэффициент мощности $\cos \varphi_{д} = 0,8$. Определить фазные и линейные токи двигателя, параметры его схемы замещения R_{ϕ} , X_{ϕ} , построить векторную диаграмму. Включить ваттметры для измерения активной мощности и найти их показания.

Двигатель является активно-индуктивным потребителем энергии, его схема замещения приведена на рис. 1

Схема цепи показана на рис. 1

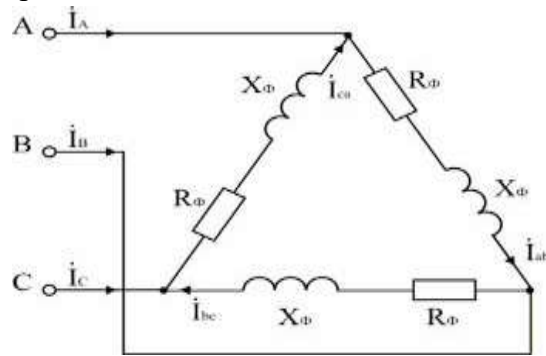


Рис. 1

Расчет активной мощности и токов, потребляемых двигателем из сети.

В паспорте двигателя указывается механическая мощность на валу; потребляемая активная мощность двигателя

$$P = P_H / \eta = 500 / 0.9 = 5560 \text{ Вт.}$$

Для симметричной нагрузки, какой является двигатель,

$$P = 3 U_\phi I_\phi \cos \varphi \text{ и } I_\phi = P / (3 U_\phi \cos \varphi).$$

$$I_\phi = 5560 / (3 \cdot 380 \cdot 0.8) = 6,09 \text{ А.}$$

$$I_L = \sqrt{3} I_\phi = \sqrt{3} \cdot 6,09 = 10,54 \text{ А.}$$

Расчет параметров схемы замещения двигателя.

$$Z_\phi = U_\phi / I_\phi = 380 / 6,09 = 62,4 \text{ Ом; } R_\phi = Z_\phi \cos \varphi = 62,4 \cdot 0,8 = 49,9 \text{ Ом;}$$

$$X_\phi = Z_\phi \sin \varphi = 62,4 \cdot 0,6 = 37,4 \text{ Ом; } \cos \varphi_\phi = \cos \varphi_H = 0,8.$$

Построение векторной диаграммы.

Линейные напряжения строятся в виде симметричной звезды, они же являются в данном случае фазными напряжениями. Фазные токи отстают от напряжений на угол φ_ϕ , линейные токи строятся по фазным на основании уравнений, составленных по первому закону Кирхгофа:

$$\dot{I}_A = \dot{I}_{ab} - \dot{I}_{ca}; \dot{I}_B = \dot{I}_{bc} - \dot{I}_{ab}; \dot{I}_C = \dot{I}_{ca} - \dot{I}_{bc}.$$

Векторная диаграмма показана на рис. 2

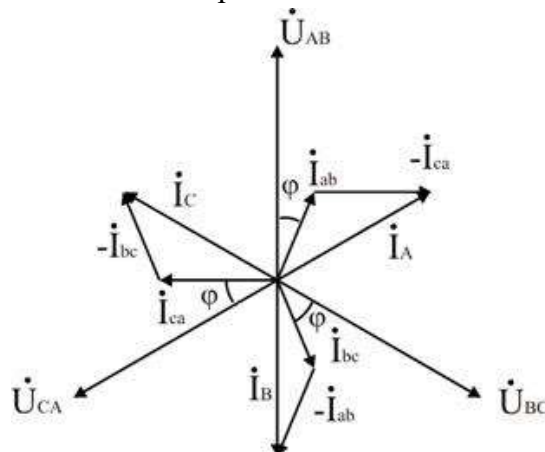


Рис. 2.

В трехпроводных сетях часто для измерения активной мощности применяется схема двух ваттметров, один из вариантов которой показан на рис. 3. Показания ваттметра определяются произведением напряжения, приложенного к его катушке напряжения, на ток в токовой катушке и косинус угла между ними:

$$P_1 = U_{AB} I_A \cos (\dot{U}_{AB} \wedge \dot{I}_A) = 380 \cdot 10,54 \cdot \cos (\varphi_\phi + 30^\circ) = 1573 \text{ Вт;}$$

$$P_2 = U_{CB} I_C \cos (\dot{U}_{CB} \wedge \dot{I}_C) = 380 \cdot 10,54 \cdot \cos (\varphi_\phi - 30^\circ) = 3976 \text{ Вт.}$$

Активная мощность трехфазной цепи равна алгебраической сумме показаний приборов:

$$P = P_1 + P_2 = 1573 + 3976 = 5549 \text{ Вт.}$$

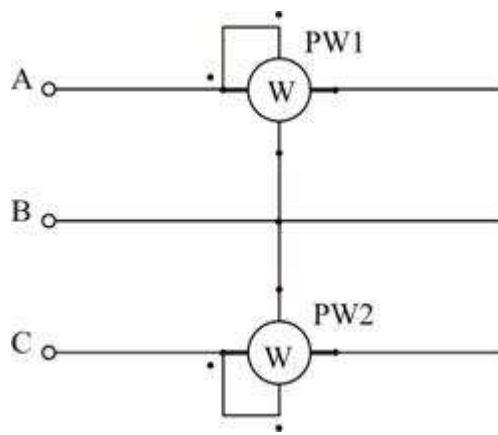


Рис. 3. Схема включения ваттметров

Вопросы для контроля

1. Каково соотношение между линейными и фазными напряжениями при соединении фаз источника или приемника треугольником?
2. Как вычислить фазные и линейные токи приемника, соединенного треугольником, если известно линейное напряжение источника и сопротивление фаз приемника?
3. Каково соотношение между линейными и фазными токами симметричного приемника, соединенного треугольником?
4. Как вычислить активную, реактивную и полную мощности симметричной трехфазной нагрузки? Как вычисляются эти мощности при несимметричной нагрузке?

Домашнее задание

1. Сколько ваттметров нужно для измерения активной мощности трехфазной нагрузки в четырехпроводной цепи? Как они включаются?
2. Сколько ваттметров используют при измерении активной мощности в трехпроводных трехфазных сетях? Как они включаются?
3. В каких случаях можно измерить мощность трехфазной нагрузки одним ваттметром? Как его включить?

Список рекомендуемой литературы

1. Электротехника с основами электроники: учебное пособие / А.К. Славинский, И.С. Туревский. - М.: ИД ФОРУМ: НИЦ Инфра-М, 2015.
2. Электротехника: учебник / П.А. Бутырин. М.: Издательский центр «Академия», 2015 год. – 272 стр.

Тест №1.

Вариант №1

Дано: плоский слюдяной конденсатор . $C_1 = 15 \text{ мкФ}$; $C_2 = 10 \text{ мкФ}$; $C_3 = 5 \text{ мкФ}$;
 $S = 1,2 \cdot 10^{-4} \text{ (м}^2\text{)}$; $d = 0,1 \cdot 10^{-2} \text{ (м)}$;

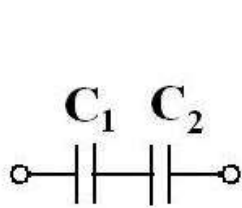


Рис. 1

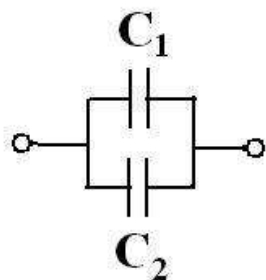


Рис. 2

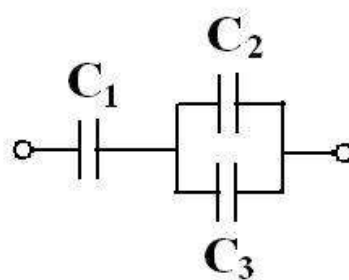


Рис. 3

Из таблицы: $\epsilon = 6$; $\epsilon_0 = \frac{1}{36 \cdot 10^9 \cdot \pi} \text{ (Ф/м)}$; Формула ёмкости: $C = \frac{\epsilon \cdot \epsilon_0 \cdot S}{d} \text{ (Ф)}$

№п /п	В О П Р О С Ы	ВАРИАНТЫ ОТВЕТОВ				
1.	Величина ёмкости конденсатора С (пикофарад)	6,82	6,37	7,20	10,6	15,9
2.	Схема соединения конденсаторов на Рис. 1	последов	паралл	смешан	прямая	косвенн
3.	Схема соединения конденсаторов на Рис. 2	паралл	смешан	последов	косвенн	прямая
4.	Схема соединения конденсаторов на Рис. 3	паралл	смешан	последов	прямая	косвенн
5.	Общая ёмкость для схемы рисунка 1 (микрофарад). С	25	6	7,5	8,2	10,6
6.	Общая ёмкость для схемы рисунка 2 (микрофарад). С	25	7,5	6	8,2	10,6
7.	Общая ёмкость для схемы рисунка 3 (микрофарад). С	6	7,5	25	8,2	10,6
8.	Основная единица ёмкости в системе СИ.	Микрофар ада	Фарада	Пикофара да	Ом	Ампер
9.	Изменение ёмкости конденсатора с уменьшением расстояния между обкладками. d	Уменьшит ся	Не изменитс я	Увеличит.	Значитель но уменьшит	Намного уменьшит
10.	Изменение ёмкости конденсатора с увеличением площади S обкладок.	Не изменится	Увеличит.	Уменьши тся	На много уменьшит ся	Значитель но уменьшит

Вариант №2

Дано: плоский слюдяной конденсатор . $C_1 = 20 \text{ мкФ}$; $C_2 = 20 \text{ мкФ}$; $C_3 = 15 \text{ мкФ}$;
 $C_4 = 10 \text{ мкФ}$; $S = 12 \cdot 10^{-5} \text{ (м}^2\text{)}$; $d = 0,1 \cdot 10^{-2} \text{ (м)}$;

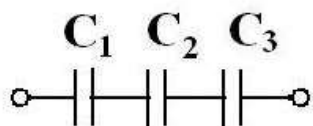


Рис. 1

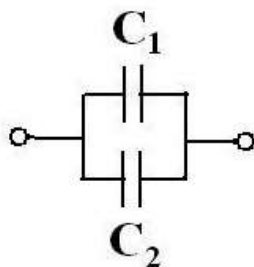


Рис. 2

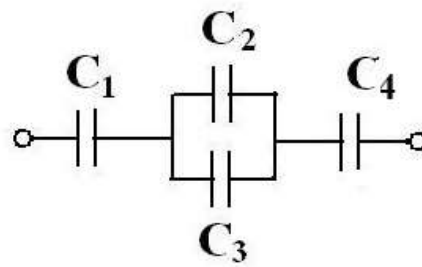


Рис. 3

Из таблицы: $\varepsilon = 4$; $\varepsilon_0 = \frac{1}{36 \cdot 10^9 \cdot \pi} \left(\frac{\Phi}{\text{м}} \right)$; Формула ёмкости: $C = \frac{\varepsilon \cdot \varepsilon_0 \cdot S}{d} \text{ (Ф)}$

№п /п	В О П Р О С Ы	ВАРИАНТЫ ОТВЕТОВ				
1.	Величина ёмкости конденсатора С (пикофарад)	5,6	6,4	4,25	10,6	15,9
2.	Схема соединения конденсаторов на Рис. 1	смешан	паралл	последов	прямая	косвенн
3.	Схема соединения конденсаторов на Рис. 2	смешан	паралл	последов	косвенн	прямая
4.	Схема соединения конденсаторов на Рис. 3	паралл	последов	смешан	прямая	косвенн
5.	Общая ёмкость для схемы рисунка 1 (микрофарад). С	5,2	6	40	8,2	10,6
6.	Общая ёмкость для схемы рисунка 2 (микрофарад). С	5,2	6	40	8,2	10,6
7.	Общая ёмкость для схемы рисунка 3 (микрофарад). С	40,6	5,6	6,6	18,2	10,6
8.	Основная единица ёмкости в системе СИ.	Пикофарада	Фарада	Микрофарада	Ом	Ампер
9.	Изменение ёмкости конденсатора с уменьшением расстояния между обкладками. d	Не изменится	Увеличит.	Уменьшится	Значительно уменьшит	Намного уменьшит
10.	Изменение ёмкости конденсатора с увеличением площади S обкладок.	Уменьшится	Не изменит.	Увеличит.	На много уменьшится	Значительно уменьшит

Вариант №3

Дано: плоский слюдяной конденсатор . $C_1 = 10 \text{ мкФ}$; $C_2 = 5 \text{ мкФ}$; $C_3 = 10 \text{ мкФ}$;
 $C_4 = 6 \text{ мкФ}$; $S = 12 \cdot 10^{-5} \text{ (м}^2\text{)}$; $d = 0,1 \cdot 10^{-2} \text{ (м)}$;

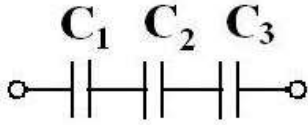


Рис. 1

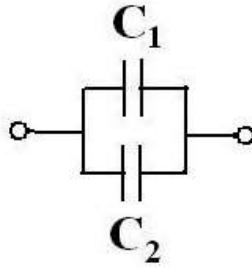


Рис. 2

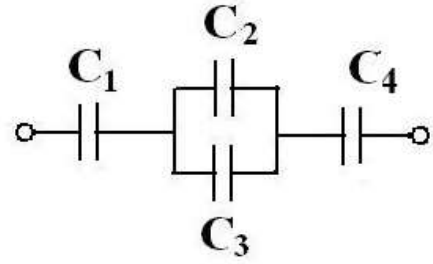


Рис. 3

Из таблицы: $\epsilon = 4$; $\epsilon_0 = \frac{1}{36 \cdot 10^9 \cdot \pi} \text{ (Ф/м)}$; Формула ёмкости: $C = \frac{\epsilon \cdot \epsilon_0 \cdot S}{d} \text{ (Ф)}$

№п /п	В О П Р О С Ы	ВАРИАНТЫ ОТВЕТОВ				
1.	Величина ёмкости конденсатора С (пикофарад)	3,15	4,25	5,25	6,15	15,9
2.	Общая ёмкость для схемы рисунка 1 (микрофарад). С	2,5	3,3	4,0	8,2	10,6
3.	Общая ёмкость для схемы рисунка 2 (микрофарад). С	15	6	40	8,2	10,6
4.	Общая ёмкость для схемы рисунка 3 (микрофарад). С	3	5,2	6	8,2	10,6
5.	Схема соединения конденсаторов на Рис. 1	смешан	паралл	последов	прямая	косвенн
6.	Схема соединения конденсаторов на Рис. 2	смешан	последов	паралл	косвенн	прямая
7.	Схема соединения конденсаторов на Рис. 3	паралл	последов	смешан	прямая	косвенн
8.	Основная единица ёмкости в системе СИ.	Фарада	Пикофарада	Микрофарада	Ом	Ампер
9.	Изменение ёмкости конденсатора с уменьшением расстояния между обкладками. d	Увеличит.	Значитель но уменьшит	Уменьши тся	Не изменитс я	Намного уменьшит
10.	Изменение ёмкости конденсатора с увеличением площади S обкладок.	Увеличит.	Значитель но уменьшит	Не изменит.	На много уменьшит ся	Уменьши тся

Вариант №4

Дано: плоский слюдяной конденсатор . $C_1 = 15 \text{ мкФ}$; $C_2 = 10 \text{ мкФ}$; $C_3 = 6 \text{ мкФ}$; $C_4 = 4 \text{ мкФ}$; $S = 1,2 \cdot 10^{-4} \text{ (м}^2\text{)}$; $d = 0,1 \cdot 10^{-2} \text{ (м)}$;



Рис. 1

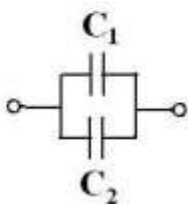


Рис. 2

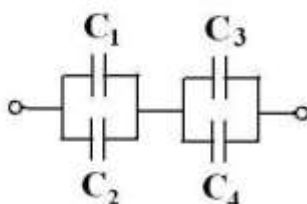


Рис. 3

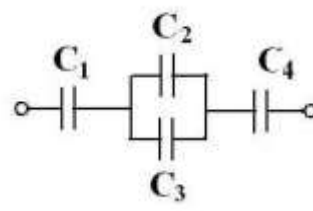


Рис. 4

Из таблицы: $\epsilon = 6$; $\epsilon_0 = \frac{1}{36 \cdot 10^9 \cdot \pi} \left(\frac{\Phi}{\text{м}} \right)$; Формула ёмкости: $C = \frac{\epsilon \cdot \epsilon_0 \cdot S}{d} (\Phi)$

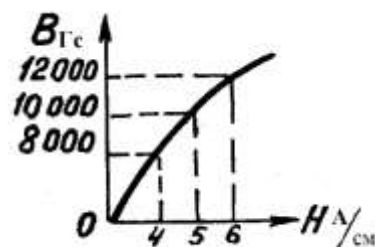
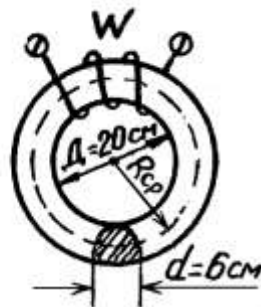
№п /п	В О П Р О С Ы	ВАРИАНТЫ ОТВЕТОВ				
1.	Величина ёмкости конденсатора С (пикофарад)	6,82	6,37	7,20	10,6	15,9
2.	Общая ёмкость для схемы рисунка 1 (микрофарад). С	3	4	5	8	6
3.	Общая ёмкость для схемы рисунка 2 (микрофарад). С	25	7,5	26	8,2	10,6
4.	Общая ёмкость для схемы рисунка 3 (микрофарад). С	6,2	7,1	2,5	8,2	8,6
5.	Общая ёмкость для схемы рисунка 4 (микрофарад). С	6,6	2,6	2,3	8,2	12,6
6.	Схема соединения конденсаторов на Рис. 1	последов	паралл	смешан	прямая	косвенн
7.	Схема соединения конденсаторов на Рис. 2	смешан	паралл	последов	косвенн	прямая
8.	Схема соединения конденсаторов на Рис. 3	паралл	смешан	последов	прямая	косвенн
9.	Основная единица ёмкости в системе СИ.	Вольт	Микрофарада	Фарада	Ом	Ампер
10.	Изменение ёмкости конденсатора с уменьшением расстояния между обкладками. d	Значительно уменьшит	Увеличит.	Не изменится	Уменьшится	Намного уменьшит

Электромагнетизм

Вариант № 1

Дано:

В сердечнике из электротехнической стали (размеры даны в сантиметрах) с числом витков обмотки $W = 408$ витков создан магнитный поток $\Phi = 2,826 \cdot 10^{-3}$ Вб (282600 Мкс).



$$1. \ell_{\text{ср}} = 2\pi R_{\text{ср}}$$

$$2. S(\text{см}^2) = \frac{\pi d^2}{4}$$

$$3. B_{\text{Гс}} = \frac{\Phi_{\text{Мкс}}}{S_{\text{см}^2}}$$

$$4. J(\text{А}) = \frac{H_{\text{А/см}} \cdot \ell_{\text{ср}}}{W}$$

$$5. \mu_{\text{стали}} = \frac{B_{\text{Тл}}}{H_{\text{А/м}}} \left(\frac{\text{Гн}}{\text{м}} \right)$$

№ п/п	В О П Р О С Ы	ВАРИАНТЫ ОТВЕТОВ				
1.	Длина средней магнитной линии $\ell_{\text{ср}}(\text{см})$?	85,96	92,2	71,64	81,64	97,3
2.	Площадь сечения сердечника $S(\text{см}^2)$?	48,58	24,20	54,75	34,34	28,26
3.	Магнитная индукция $B(\text{Гс})$?	16 000	8 000	12 000	14 000	10 000
4.	Напряжённость магнитного поля по кривой намагничивания $H(\frac{\text{А}}{\text{см}})$?	4	7	6	5	8
5.	Ток в обмотке $I(\text{А})$?	4	2,5	1	2	3
6.	Магнитная проницаемость материала сердечника $\mu_{\text{стали}}(\frac{\text{Гн}}{\text{м}})$?	0,02	0.003	0,0002	0,002	0,0004

Считая магнитный поток Φ неизменным, как надо изменить ? :

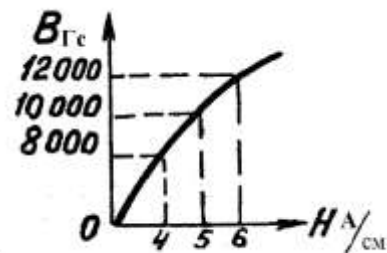
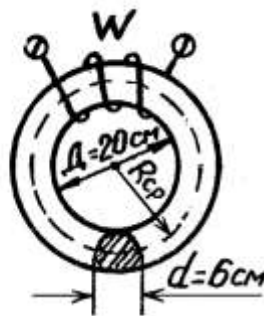
7.	Ток в обмотке, если увеличить $\ell_{\text{ср}}$?	не изменять	Незначительно уменьшить	уменьшить	увеличить	Нет однозначного ответа
8.	Ток в обмотке, если уменьшить $S(\text{см}^2)$?	уменьшить	не изменять	Незначительно уменьшить	Нет однозначного ответа	увеличить
9.	Ток в обмотке, если в сердечнике сделать воздушный зазор 0,1 см ?	Незначительно уменьшить	не изменять	уменьшить	увеличить	Нет однозначного ответа
10.	Число витков обмотки при данном токе, если увеличить $\ell_{\text{ср}}$?	не изменять	Нет однозначного ответа	уменьшить	увеличить	Незначительно уменьшить

Электромагнетизм

Вариант № 2

Дано:

В сердечнике из электротехнической стали (размеры даны в сантиметрах) с числом витков обмотки $W = 408$ витков создан магнитный поток $\Phi = 2,2608 \cdot 10^{-3}$ Вб (226080 Мкс).



$$1. \ell_{cp} = 2\pi R_{cp}$$

$$2. S(\text{см}^2) = \frac{\pi d^2}{4}$$

$$3. B_{Гс} = \frac{\Phi_{\text{Мкс}}}{S_{\text{см}^2}}$$

$$4. J(\text{А}) = \frac{H_{\text{А/см}} \cdot \ell_{cp}}{W}$$

$$5. \mu_{\text{стали}} = \frac{B_{Гс}}{H_{\text{А/см}}} \left(\frac{\text{Гн}}{\text{м}} \right)$$

№ п/п	В О П Р О С Ы	ВАРИАНТЫ ОТВЕТОВ				
1.	Длина средней магнитной линии ℓ_{cp} (см)?	85,96	92,2	71,64	81,64	97,3
2.	Площадь сечения сердечника S (см ²) ?	48,58	24,20	54,75	34,34	28,26
3.	Магнитная индукция B (Гс) ?	12 000	10 000	8 000	14 000	16 000
4.	Напряжённость магнитного поля по кривой намагничивания H ($\frac{\text{А}}{\text{м}}$)?	3	7	5	4	8
5.	Ток в обмотке I (А) ?	0,4	1,5	0,8	2,5	3,3
6.	Магнитная проницаемость материала сердечника $\mu_{\text{подд}} (\frac{\text{А}}{\text{м}})$?	0,02	0.003	0,0002	0,002	0,0004

Считая магнитный поток Φ неизменным, как надо изменить ? :

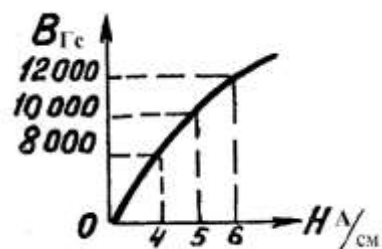
7.	Ток в обмотке, если увеличить ℓ_{cp} ?	не изменять	Незначительно уменьшить	уменьшить	увеличить	Нет однозначного ответа
8.	Ток в обмотке, если уменьшить S (см ²) ?	уменьшить	не изменять	Незначительно уменьшить	Нет однозначного ответа	увеличить
9.	Ток в обмотке, если в сердечнике сделать воздушный зазор 0,1 см ?	уменьшить	не изменять	увеличить	Незначительно уменьшить	Нет однозначного ответа
10.	Число витков обмотки при данном токе, если увеличить ℓ_{cp} ?	не изменять	Нет однозначного ответа	уменьшить	увеличить	Незначительно уменьшить

Электромагнетизм

Вариант № 3

Дано:

В сердечнике из электротехнической стали (размеры даны в сантиметрах) с числом витков обмотки $W = 245$ витков создан магнитный поток $\Phi = 3,3912 \cdot 10^{-3}$ Вб (339120 Мкс).



$$1. \ell_{cp} = 2\pi R_{cp}$$

$$2. S(\text{cm}^2) = \frac{\pi d^2}{4}$$

$$3. B_{Гс} = \frac{\Phi_{\text{Мкс}}}{S_{\text{cm}^2}}$$

$$4. J(\text{A}) = \frac{H \cdot \ell_{cp}}{W}$$

$$5. \mu_{\text{стали}} = \frac{B_{Гс}}{H \cdot \frac{\text{Гн}}{\text{м}}}$$

№ п/п	В О П Р О С Ы	ВАРИАНТЫ ОТВЕТОВ				
1.	Длина средней магнитной линии $\ell_{cp}(\text{см})$?	85,96	92,2	71,64	81,64	97,3
2.	Площадь сечения сердечника $S(\text{см}^2)$?	48,58	24,20	54,75	34,34	28,26
3.	Магнитная индукция $B(\text{Гс})$?	15 000	13 000	12 000	14 000	16 000
4.	Напряжённость магнитного поля по кривой намагничивания $H(\frac{\text{A}}{\text{см}})$?	5	7	4	6	8
5.	Ток в обмотке $I(\text{A})$?	3	2,5	2	4	5
6.	Магнитная проницаемость материала сердечника $\mu_{\text{пóдàëð}}(\frac{\text{A}}{\text{и}})$?	0,02	0.003	0,0002	0,002	0,0004

Считая магнитный поток Φ неизменным, как надо изменить ? :

7.	Ток в обмотке, если увеличить ℓ_{cp} ?	не изменять	Незначительно уменьшить	уменьшить	увеличить	Нет однозначного ответа
8.	Ток в обмотке, если уменьшить $S(\text{см}^2)$?	уменьшить	не изменять	Незначительно уменьшить	Нет однозначного ответа	увеличить
9.	Ток в обмотке, если в сердечнике сделать воздушный зазор 0,1 см ?	уменьшить	не изменять	увеличить	Незначительно уменьшить	Нет однозначного ответа
10.	Число витков обмотки при данном токе, если увеличить ℓ_{cp} ?	не изменять	Нет однозначного ответа	уменьшить	увеличить	Незначительно уменьшить

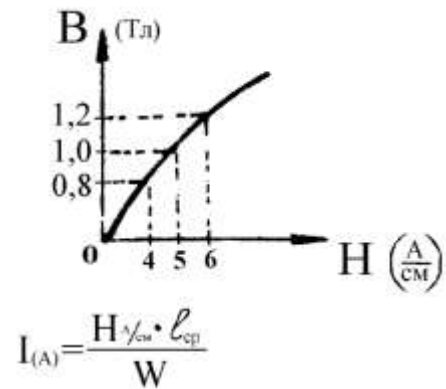
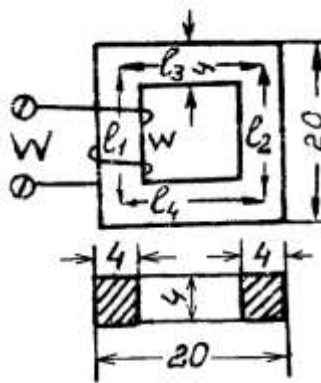
Дано:

В сердечнике из электротехнической стали (размеры даны в сантиметрах) с числом витков обмоток

$$W = 160 \text{ витков}$$

создан магнитный поток

$$\Phi = 1,6 \cdot 10^{-3} \text{ Вб (160000 Мкс)}$$



$$B_{(Тл)} = \frac{\Phi_{(Мкс)}}{S_{(см^2)}} \quad l_{ср(см)} = l_1 + l_2 + l_3 + l_4 \quad S_{(см^2)} = a \cdot b \quad \mu_{стали} = \frac{B_{(Тл)}}{H_{(А/см)}} \left(\frac{Гн}{М} \right)$$

№ п/п	В О П Р О С Ы	ВАРИАНТЫ ОТВЕТОВ				
1.	Длина средней магнитной линии $l_{ср}$ (см).	28	83	72	64	95
2.	Площадь сечения сердечника S (кв. см).	12	14	19	18	16
3.	Магнитная индукция B (Тл).	3	2	1	4	5
4.	Напряжённость магнитного поля по кривой намагничивания H ($\frac{А}{см}$).	4	7	6	5	8
5.	Ток в обмотке I (А).	1,0	1,5	2,5	3,0	2,0
6.	Магнитная проницаемость материала сердечника μ_a ($\frac{Гн}{М}$).	0,02	0,003	0,0002	0,002	0,004

Считая магнитный поток Φ неизменным, как надо изменить:

7.	Ток в обмотке, если $l_{ср}$ увеличить?	увеличить	нет однозначного ответа	не изменять	уменьшить	Вопрос с некорректен
8.	Ток в обмотке, если площадь сечения сердечника S увеличить ?	нет однозначного ответа	не изменять	уменьшить	Вопрос некорректен	увеличить
9.	Ток в обмотке, если в сердечнике сделать воздушный зазор ?	е изменять	уменьшить	увеличить	Вопрос некорректен	нет однозначного ответа
10.	Число витков обмотки, при данном токе, если увеличить длину средней магнитной линии $l_{ср}$?	уменьшить	нет однозначного ответа	не изменять	увеличить	Вопрос с некорректен

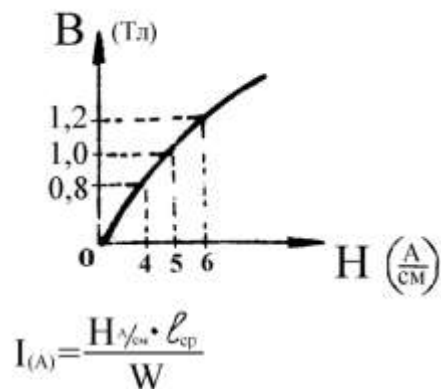
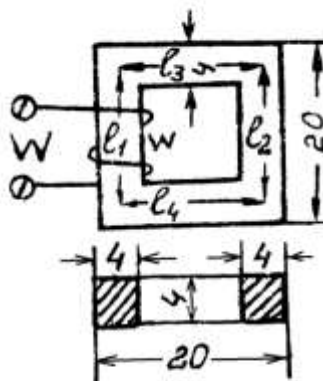
Дано:

В сердечнике из электротехнической стали (размеры даны в сантиметрах) с числом витков обмоток

$$W = 128 \text{ витков}$$

создан магнитный поток

$$\Phi = 7,68 \cdot 10^{-3} \text{ Вб (768000 Мкс)}$$



$$B_{(Гс)} = \frac{\Phi_{(Мкс)}}{S_{(см^2)}} \quad l_{ср(см)} = l_1 + l_2 + l_3 + l_4 \quad S_{(см^2)} = a \cdot b \quad \mu_{стали} = \frac{B_{(Тл)}}{H_{(А/см)}} \left(\frac{Гн}{М} \right)$$

№ п/п	В О П Р О С Ы	ВАРИАНТЫ ОТВЕТОВ				
1.	Длина средней магнитной линии $l_{ср}$ (см).	28	83	72	64	95
2.	Площадь сечения сердечника S (кв. см).	12	14	19	18	16
3.	Магнитная индукция B (Гс).	8000	10000	12000	14000	15000
4.	Напряжённость магнитного поля по кривой намагничивания H ($\frac{А}{см}$).	5	7	4	6	8
5.	Ток в обмотке I (А).	1	1,5	2	1,7	3,0
6.	Магнитная проницаемость материала сердечника μ_a ($\frac{Гн}{М}$).	0,02	0,003	0,0002	0,002	0,004

Считая магнитный поток Φ неизменным, как надо изменить:

7.	Ток в обмотке, если $l_{ср}$ увеличить?	не изменять	уменьшить	увеличить	нет однозначного ответа	Вопрос некорректен
8.	Ток в обмотке, если площадь сечения сердечника S увеличить?	уменьшить	не изменять	нет однозначного ответа	Вопрос некорректен	увеличить
9.	Ток в обмотке, если в сердечнике сделать воздушный зазор?	не изменять	уменьшить	увеличить	Вопрос некорректен	нет однозначного ответа
10.	Число витков обмотки, при данном токе, если увеличить длину средней магнитной линии $l_{ср}$?	уменьшить	нет однозначного ответа	не изменять	увеличить	Вопрос некорректен

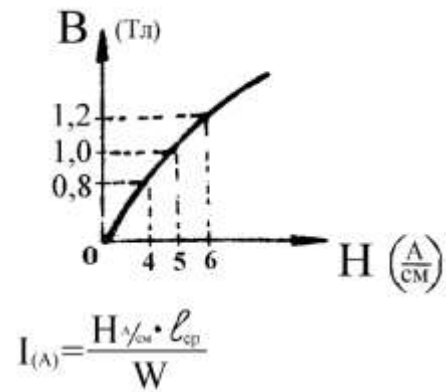
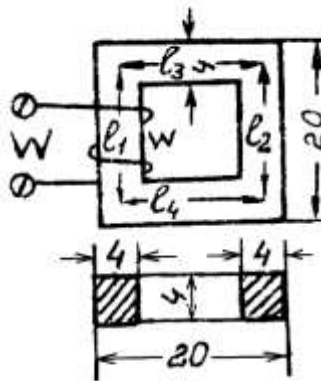
Дано:

В сердечнике из электротехнической стали (размеры даны в сантиметрах) с числом витков обмоток

$$W = 160 \text{ витков}$$

создан магнитный поток

$$\Phi = 1,28 \cdot 10^{-3} \text{ Вб (128000 Мкс)}$$



$$B_{(Гс)} = \frac{\Phi_{(Мкс)}}{S_{(см^2)}} \quad l_{ср(см)} = l_1 + l_2 + l_3 + l_4 \quad S_{(см^2)} = a \cdot b \quad \mu_{стали} = \frac{B_{(Тл)}}{H_{(А/см)}} \left(\frac{Гн}{М} \right)$$

№ п/п	В О П Р О С Ы	ВАРИАНТЫ ОТВЕТОВ				
		28	54	72	64	95
1.	Длина средней магнитной линии $l_{ср}$ (см).	28	54	72	64	95
2.	Площадь сечения сердечника S (кв. см).	12	14	15	18	16
3.	Магнитная индукция B (Гс).	10000	12000	8000	14000	16000
4.	Напряжённость магнитного поля по кривой намагничивания H ($\frac{А}{см}$).	2	7	5	4	6
5.	Ток в обмотке I (А).	1,3	1,5	2,6	3,2	1,6
6.	Магнитная проницаемость материала сердечника μ_a ($\frac{Гн}{М}$).	0,02	0,003	0,0002	0,002	0,004
Считая магнитный поток Φ неизменным, как надо изменить:						
7.	Ток в обмотке, если $l_{ср}$ увеличить?	не изменять	уменьшить	увеличить	нет однозначного ответа	Вопрос с некорректен
8.	Ток в обмотке, если площадь сечения сердечника S увеличить?	уменьшить	не изменять	нет однозначного ответа	Вопрос некорректен	увеличить
9.	Ток в обмотке, если в сердечнике сделать воздушный зазор?	не изменять	уменьшить	увеличить	Вопрос некорректен	нет однозначного ответа
10.	Число витков обмотки, при данном токе, если увеличить длину средней магнитной линии $l_{ср}$?	уменьшить	нет однозначного ответа	не изменять	увеличить	Вопрос с некорректен

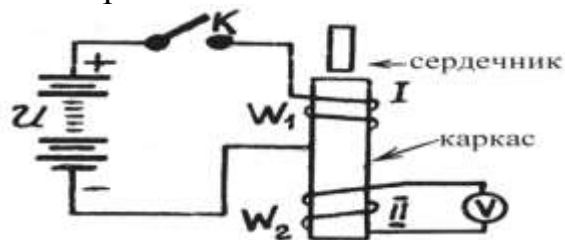
Электромагнетизм

Дано:
Две катушки
на одном каркасе.

$$\mathcal{E}_{M_2} = -M \frac{dI_1}{dt} \text{ (В)}$$

$$M = \frac{4\pi \cdot W_1 \cdot W_2 \cdot \mu \cdot S}{l} \text{ (Гн)}$$

Вариант 7



Ток в первой катушке изменяется на 10 А за 0,0001 секунду.

Взаимоиндуктивность катушек $M = 0,1$ Гн.

№ п/п	В О П Р О С Ы	ВАРИАНТЫ ОТВЕТОВ				
		ЭДС самоиндукции	ЭДС взаимоиנדукции	Ничего не возникает	нет однозначного ответа	разного рода ЭДС
1.	Что возникает во второй катушке в моменты замыкания и размыкания ключа К первой катушки?	ЭДС самоиндукции	ЭДС взаимоиנדукции	Ничего не возникает	нет однозначного ответа	разного рода ЭДС
2.	Величина ЭДС во второй катушке \mathcal{E}_{M_2} (В)	5 000	10 000	500	1 000	3 000
3.	Направление ЭДС во второй катушке при замыкании ключа К	направление определить невозможно	встречно с приложенным напряжением	совпадает с приложенным напряжением	направление периодически изменяется	направление вначале встречно, затем наоборот
4.	Направление ЭДС во второй катушке при размыкании ключа К	Направление определить невозможно	Встречно с приложенным напряжением	Совпадает с приложенным напряжением	направление периодически изменяется	направление вначале встречно, затем наоборот
Как изменятся :						
5.	ЭДС во второй катушке при увеличении скорости замыкания и размыкания ключа К ?	Уменьшится	Возрастёт	Без изменений	изменяется периодически	нет однозначного ответа
6.	ЭДС во второй катушке при увеличении числа витков первой катушке ?	Возрастёт	Уменьшится	Без изменений	изменяется периодически	нет однозначного ответа
7.	ЭДС во второй катушке при увеличении витков второй катушки ?	Уменьшится	Возрастёт	Без изменений	нет однозначного ответа	изменяется периодически
8.	ЭДС во второй катушке при внесении сердечника в каркас катушек ?	Возрастёт	Уменьшится	Без изменений	нет однозначного ответа	изменяется периодически
9.	Взаимоиндуктивность при удалении катушек ?	Возрастёт	Уменьшится	Без изменений	изменяется периодически	нет однозначного ответа
10.	Взаимоиндуктивность при внесении сердечника ?	Уменьшится	Возрастёт	Без изменений	нет однозначного ответа	изменяется периодически

Разработчик преподаватель А.Ф. Мурашов